

DAB11-B501I

Measuring amplifier for 1-1 replacement of DABI AD2T-2Q

Article number: 11706440

Vue d'ensemble

- For Strain Rings DSRC
- Current output



Caractéristiques techniques

Données générales

Signal de sortie	4 ... 20 mA
Écart de linéarité	< 0,04 %
Déviations du point zéro	< 0,2 %
Répétabilité	< 0,01 %

Données mécaniques

Matériau du boîtier	Aluminium, 6060, chim. passivé
Connexion électrique côté capteur	Connecteur femelle M9, 4 pôles
Connexion électrique côté commande	Connecteur M12, 5 pôles

Conditions ambiantes

Température de fonctionnement	-40 ... 85 °C
Température de stockage	-40 ... 85 °C
Classe de protection EN 60529, ISO20653	IP 65
Vibration IEC 60068-2-6	10 ... 57 Hz: 1.5 mm p-p, 58 ... 2000 Hz: 10 g
Aléatoire IEC 60068-2-64	20 ... 1000 Hz: 0.1 g ² /Hz
Choc IEC 60068-2-27	50 g / 11 ms, 100 g / 6 ms

Pont de données électrique

Résistance de pont	≥ 350 Ω
Zone de signal	500 µm/m
Alimentation électrique	2,5 VDC

Données électriques

Tension d'alimentation	18 ... 30 VDC
Consommation d'énergie	< 40 mA
Fréquence critique (-3db)	1000 Hz
Protégé contre courts-circuits	Oui
Protégé contre inversion polarité	Oui
Ajustement du zéro actif	> 5 VDC
Ajustement du zéro inactif	< 1 VDC
Impulsion d'ajustement du zéro	> 1 ms
Temps d'ajustement du zéro	< 30 ms

Conformité et approbations

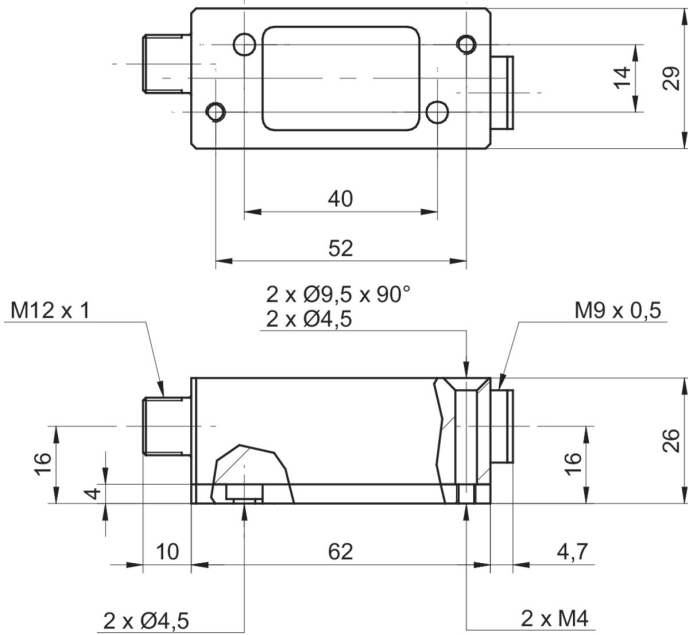
Conformité	CE
	UL

DAB11-B5011

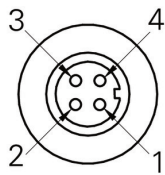
Measuring amplifier for 1-1 replacement of DABI AD2T-2Q

Article number: 11706440

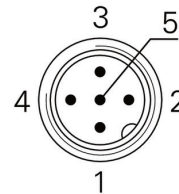
Dimensions (mm)



Raccordements électriques



- 1 +Vs
- 2 Sig -
- 3 Sig +
- 4 -Vs



- 1 +Vs
- 2 n.c.
- 3 GND
- 4 +Iout
- 5 Tare