

**产品一览**

- 压向力测量范围：0...200 N
- 线性误差 < 0,2 %
- 外径小 · 适用于狭窄空间
- 传感器主体采用不锈钢制成 · 防护等级达IP67
- 全焊接设计
- 抗疲劳强度高 · 可承受相对振幅为100%的动态载荷


**技术数据**
**基本参数**

Measuring range	0 ... 200 N
Non-linearity	< 0,2 %
Repeatability	< 0,1 %
Temperature effect zero	< 0,2 % / 10K
Zero point deviation	< 20 %
Type	按钮式
Mechanical mounting	4 x M2 螺钉 / 不紧固

**机械参数**

Overload	150 %
Breaking load	200 %
Fatigue strength	> 1000万次 · 范围0...100% FS
Nominal displacement	13 µm
Weight	14 g
Material sensor body	不锈钢1.4542

**机械参数**

Electrical connection	M5 · 4针 · 公头
-----------------------	--------------

**电气参数**

Nominal sensitivity	1 mV/V
Bridge resistance	1000 Ω
Supply voltage	0,5 ... 12 VDC
Signal polarity positive	压向力

**环境条件**

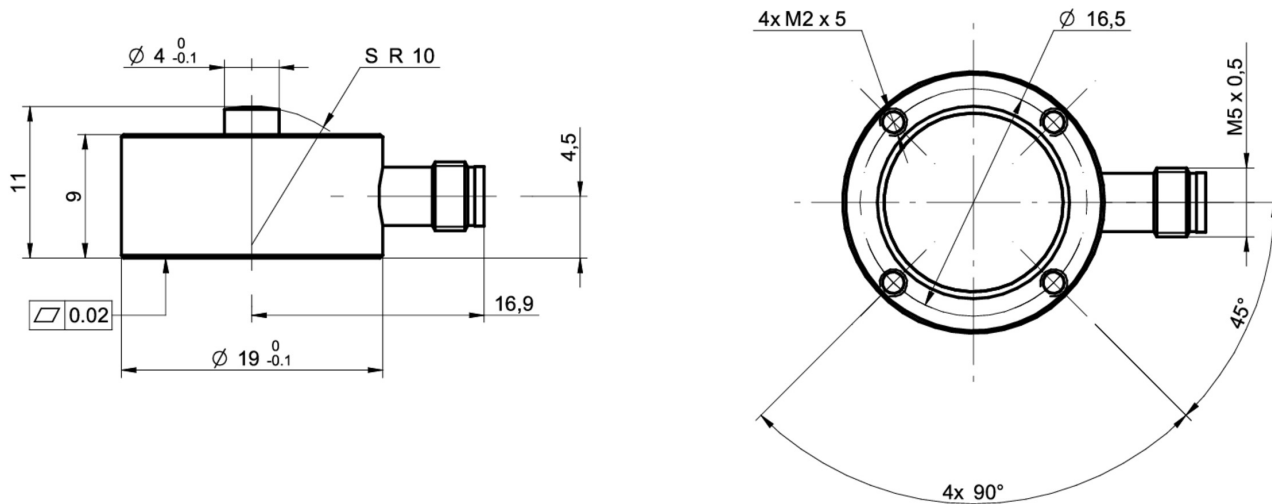
Operating temperature range	-40 ... 85 °C
Storage temperature range	-40 ... 85 °C

Protection class EN 60529, ISO20653	IP 67
-------------------------------------	-------

**认证和标准**

UL listed	E217824
-----------	---------

尺寸图 (mm)



电气连接

