

Vue d'ensemble

- Pour des forces de compression de 0 à 2 000 N
- Écart de linéarité < 0,2 %
- Petit diamètre externe pour des espaces réduits
- Corps de capteur en acier inoxydable avec indice de protection IP67
- Design de capteur entièrement soudé
- Durable avec une amplitude de vibration de 100 %



Caractéristiques techniques

Données générales

Plage de mesure	0 ... 2000 N
Écart de linéarité	< 0,2 %
Répétabilité	< 0,1 %
Effet de la température zéro	< 0,2 % / 10K
Déviations du point zéro	< 20 %
Type	Button
Liaison mécanique	4 x M2 Vis / en vrac

Données mécaniques

Surcharge	150 %
Force de rupture minimale	200 %
Force de fatigue	>10 millions de cycles à 0...100% FS
Voie de mesure nominale	13 µm
Poids	14 g
Matériau du boîtier	Acier inoxydable, 1.4542

Données mécaniques

Connexion électrique	Connecteur M5, 4 pôles
----------------------	------------------------

Données électriques

Valeur nominale	1 mV/V
Résistance de pont	1000 Ω
Tension d'alimentation	0,5 ... 12 VDC
Polarité positive de signal	Compression

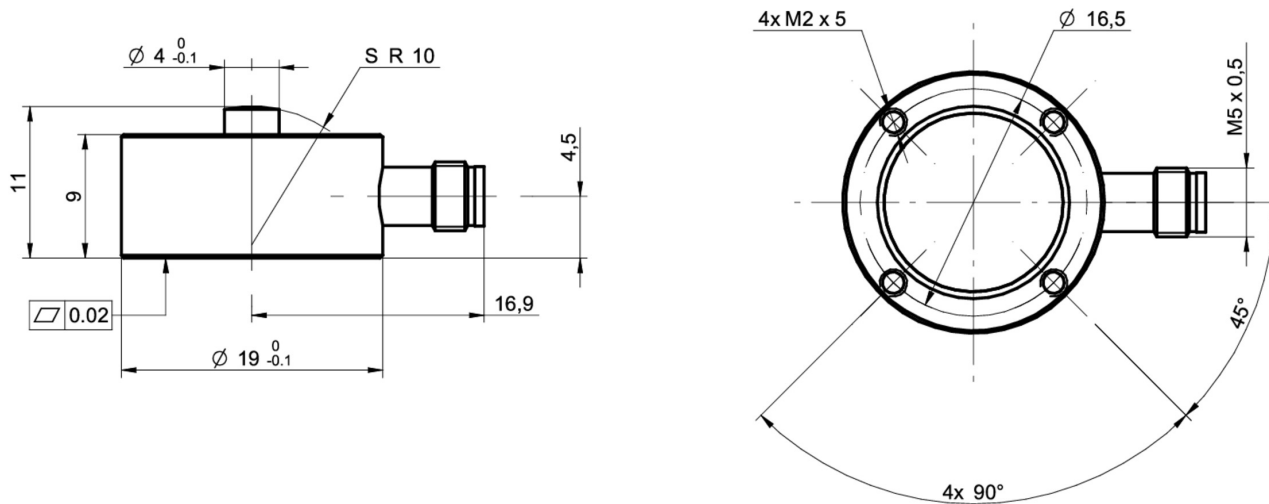
Conditions ambiantes

Température de fonctionnement	-40 ... 85 °C
Température de stockage	-40 ... 85 °C
Classe de protection EN 60529, ISO20653	IP 67

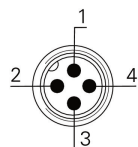
Conformité et approbations

Listé UL	E217824
----------	---------

Dimensions (mm)



Raccordements électriques



- 1 +Vs
- 2 Sig +
- 3 -Vs
- 4 Sig -