

Panoramica

- Per forze di trazione e compressione da 0 ... 100 N
- Scostamento di linearità < 0,2 %
- Piccolo diametro esterno per spazi limitati
- Battuta su un lato con esagono integrato per il facile montaggio
- Corpo del sensore in acciaio inossidabile con classe di protezione IP67
- Design del sensore completamente saldato
- Resistente alla fatica con larghezza di oscillazione del 100%


Dati tecnici
dati generali

Campo di misura	0 ... 100 N
Deviazione della linearità	< 0,2 %
Ripetibilità	< 0,1 %
Effetto temperatura zero	< 0,2 % / 10K
Deviazione del punto zero	< 20 %
Tipo	Inline
Montaggio meccanico	Filettatura M4 / Filettatura M4

Dati meccanici

Sovraccarico	150 %
Carico di rottura	200 %
Resistenza alla fatica	>10 milioni di cicli a 0...100% FS
Scostamento nominale	15 µm
Peso	22 g
Materiale corpo sensore	Acciaio inossidabile, 1.4542
Collegamento elettrico	Connettore M5 a 4 poli

Dati elettrici

Sensibilità nominale	1 mV/V
Resistenza del ponte	1000 Ω
Tensione di alimentazione	0,5 ... 12 VDC
Polarità del segnale positiva	Tensione

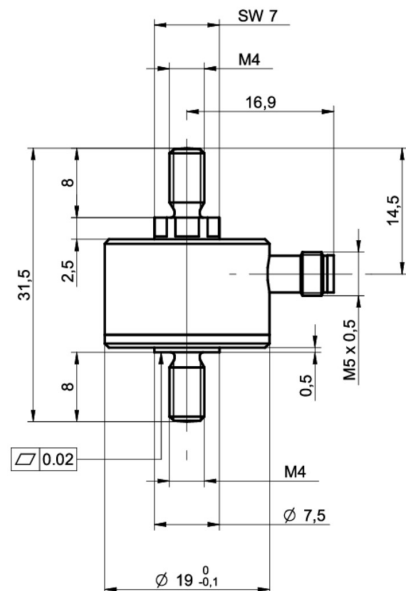
Condizioni ambientali

Campo di temperatura di funzionamento	-40 ... 85 °C
Campo di temperatura di stoccaggio	-40 ... 85 °C
Classe di protezione EN 60529, ISO20653	IP 67

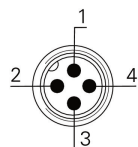
Compliance and approvals

Approvazione UL	E217824
-----------------	---------

Disegni Tecnici (mm)



Collegamento elettrico



- 1 +Vs
- 2 Sig +
- 3 -Vs
- 4 Sig -