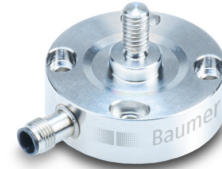


Auf einen Blick

- Für Zug- und Druckkräfte von 0 ... 1000 N
- Linearitätsabweichung < 0.2 %
- Kleiner Aussendurchmesser für limitierte Platzverhältnisse
- Beidseitige Montagemöglichkeit
- Sensorkörper aus Edelstahl mit Schutzart IP67
- Vollverschweisstes Sensordesign
- Dauerfest mit 100% Schwingbreite


Technische Daten
Allgemeine Daten

Messbereich	0 ... 1000 N
Linearitätsabweichung	< 0,2 %
Wiederholbarkeit	< 0,1 %
TK Nullsignal	< 0,2 % / 10K
Nullpunktabweichung	< 20 %
Bauform	Screw-on
Mechanische Anbindung	4 x M2 Schrauben / M4 Gewinde

Elektrische Daten

Nennkennwert	1 mV/V
Brückenwiderstand	1000 Ω
Betriebsspannungsbereich	0,5 ... 12 VDC
Signalpolarität positiv	Zug

Mechanische Daten

Überlast	150 %
Minimale Bruchkraft	200 %
Dauerfestigkeit	>10 Mio Zyklen bei 0...100% FS
Nennmessweg	16 µm
Gewicht	23 g
Material Sensorkörper	Edelstahl, 1.4542
Elektrischer Anschluss	Stecker M5, 4-polig

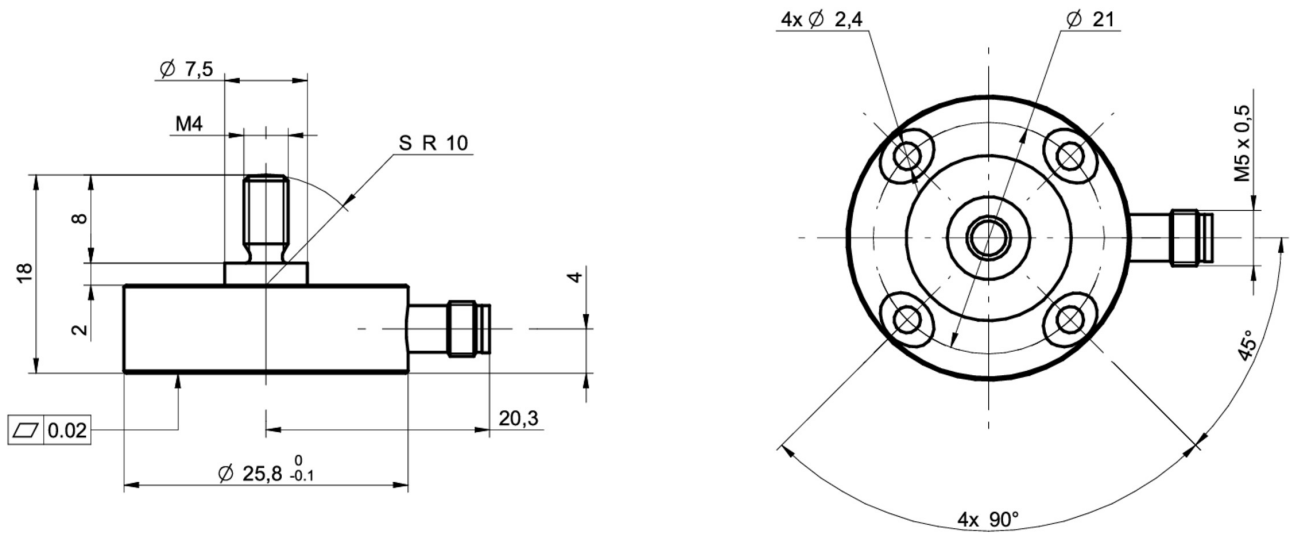
Umgebungsbedingungen

Betriebstemperaturbereich	-40 ... 85 °C
Lagertemperaturbereich	-40 ... 85 °C
Schutzart EN 60529, ISO20653	IP 67

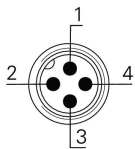
Konformität und Zulassungen

UL gelistet	E217824
-------------	---------

Masszeichnungen (mm)



Elektrischer Anschluss



- 1 +Vs
- 2 Sig +
- 3 -Vs
- 4 Sig -

Typenschlüssel - Konfigurationsmöglichkeiten siehe Website

	DLM	20	-	SO	.	###	.	T	P3	.	M4
Produktgruppe	Membran Kraftsensor										
	DLM										
Baugröße	20										
		20									
Bauform	Screw-on										
				SO							
Nennkraft	50 N										
											500
											101
											201
											501
											102
Messrichtung positiv	Zug										
											T
Ausgangssignal	Nennkennwert 1.00 mV/V										
											P3
Elektrischer Anschluss	Stecker M5, 4-polig										
											M4