

Overview

- Per forze di compressione da 0 ... 10.000 N
- Scostamento di linearità < 0,2 %
- Corpo del sensore in acciaio inossidabile con classe di protezione IP68
- Design del sensore completamente saldato
- Resistente alla fatica con larghezza di oscillazione del 100%



Dati tecnici

dati generali

Campo di misura	0 ... 10000 N
Deviazione della linearità	< 0.2 %
Ripetibilità	< 0.1 %
Effetto temperatura zero	< 0.2 % / 10K
Deviazione del punto zero	< 20 %
Tipo	Button
Montaggio meccanico	4 x M3 Viti / sciolto

Dati elettrici

Sensibilità nominale	1 mV/V
Resistenza del ponte	1000 Ω
Tensione di alimentazione	0.5 ... 12 VDC
Polarità del segnale positiva	Compressione

Dati meccanici

Sovraccarico	150 %
Carico di rottura	200 %

Dati meccanici

Scostamento nominale	18 μm
Peso	65 g
Materiale corpo sensore	Acciaio inossidabile, 1.4542
Resistenza alla fatica	>10 milioni di cicli a 0...100% FS
Collegamento elettrico	Connettore M8 a 4 poli

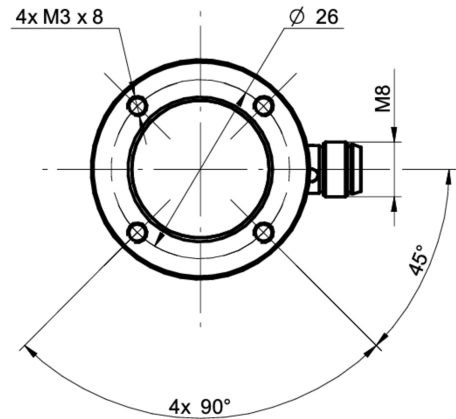
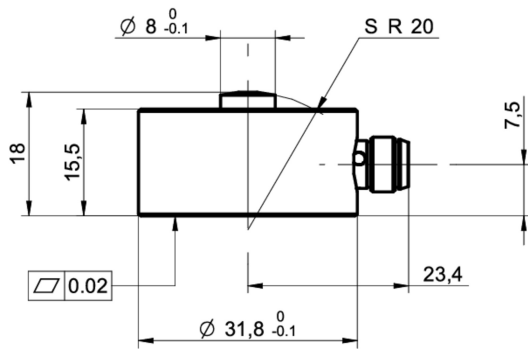
Condizioni ambientali

Campo di temperatura di funzionamento	-40 ... 85 °C
Campo di temperatura di stoccaggio	-40 ... 85 °C
Classe di protezione EN 60529, ISO20653	IP 68

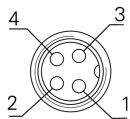
compliance and approvals

EMC	EN 61000-6-2
	EN 61000-6-3
	EN 61326-2-3
Approvazione UL	E217824

Dimensional drawings (mm)



Collegamento elettrico



- 1 +Vs
- 2 Sig +
- 3 -Vs
- 4 Sig -

Ordering key - Configuration possibilities see website

	DLM	30	-	BU	.	###	.	C	P3	.	C4
Product group	Membrane force sensor										
	DLM										
Size category	30										
Type	Button										
	BU										
Nominal force											
200 N											201
500 N											501
1 kN											102
2 kN											202
5 kN											502
10 kN											103
Measuring direction positive	Compression										
											C
Output signal	Nominal sensitivity 1.00 mV/V										
											P3
Electrical connection	M8, 4 pin, male										
											C4