

**Vue d'ensemble**

- Pour des forces de traction et de compression de 0 à 500 N
- Écart de linéarité < 0,2 %
- Butée unilatérale avec hexagone intégré pour un montage facile
- Corps de capteur en acier inoxydable avec indice de protection IP68
- Design de capteur entièrement soudé
- Durable avec une amplitude de vibration de 100 %


**Caractéristiques techniques**
**Données générales**

Plage de mesure	0 ... 500 N
Écart de linéarité	< 0,2 %
Répétabilité	< 0,1 %
Effet de la température zéro	< 0,2 % / 10K
Déviations du point zéro	< 20 %
Type	Inline
Liaison mécanique	Filetage M6 / Filetage M6

**Données mécaniques**

Surcharge	150 %
Force de rupture minimale	200 %
Force de fatigue	>10 millions de cycles à 0...100% FS
Voie de mesure nominale	22 µm
Poids	55 g
Matériau du boîtier	Acier inoxydable, 1.4542

**Données mécaniques**

Connexion électrique	Connecteur M8, 4 pôles
----------------------	------------------------

**Données électriques**

Valeur nominale	1 mV/V
Résistance de pont	1000 Ω
Tension d'alimentation	0,5 ... 12 VDC
Polarité positive de signal	Tension

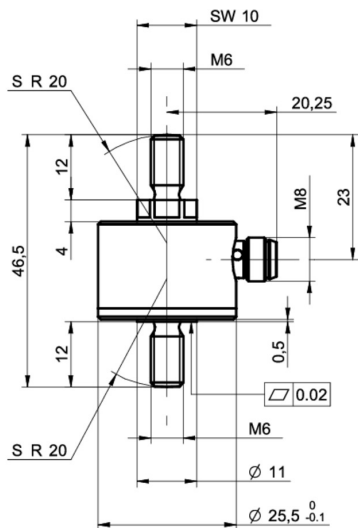
**Conditions ambiantes**

Température de fonctionnement	-40 ... 85 °C
Température de stockage	-40 ... 85 °C
Classe de protection EN 60529, ISO20653	IP 68

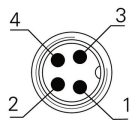
**Conformité et approbations**

Listé UL	E217824
----------	---------

**Dimensions (mm)**



**Raccordements électriques**



- 1 +Vs
- 2 Sig +
- 3 -Vs
- 4 Sig -