

**Auf einen Blick**

- Für Druckkräfte bis 2 kN
- Linearitätsabweichung < 0.2 %
- Sensorkörper aus Edelstahl mit Schutzart IP68
- Vollverschweisstes Sensordesign
- Dauerfest mit 100% Schwingbreite


**Technische Daten**
**Allgemeine Daten**

|                       |                         |
|-----------------------|-------------------------|
| Messbereich           | 0 ... 2 kN              |
| Linearitätsabweichung | < 0,2 %                 |
| Wiederholbarkeit      | < 0,1 %                 |
| TK Nullsignal         | < 0,2 % / 10K           |
| Nullpunktabweichung   | < 20 %                  |
| Bauform               | Button                  |
| Mechanische Anbindung | 4 x M3 Schrauben / lose |

**Mechanische Daten**

|                     |                                |
|---------------------|--------------------------------|
| Überlast            | 150 %                          |
| Minimale Bruchkraft | 200 %                          |
| Dauerfestigkeit     | >10 Mio Zyklen bei 0...100% FS |
| Nennmessweg         | 28 µm                          |
| Gewicht             | 100 g                          |

**Mechanische Daten**

|                        |                     |
|------------------------|---------------------|
| Material Sensorkörper  | Edelstahl, 1.4542   |
| Elektrischer Anschluss | Stecker M8, 4-polig |

**Elektrische Daten**

|                          |                |
|--------------------------|----------------|
| Nennkennwert             | 1 mV/V         |
| Brückenwiderstand        | 1000 Ω         |
| Betriebsspannungsbereich | 0,5 ... 12 VDC |
| Signalpolarität positiv  | Druck          |

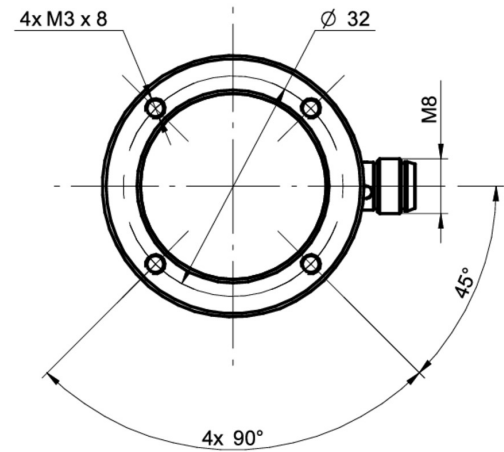
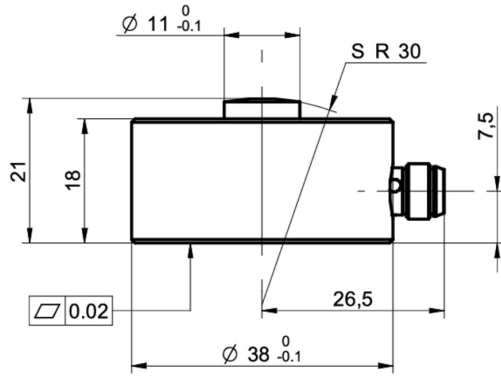
**Umgebungsbedingungen**

|                                 |               |
|---------------------------------|---------------|
| Betriebstemperaturbereich       | -40 ... 85 °C |
| Lagertemperaturbereich          | -40 ... 85 °C |
| Schutzart EN 60529,<br>ISO20653 | IP 68         |

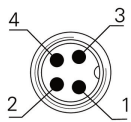
**Konformität und Zulassungen**

|             |         |
|-------------|---------|
| UL gelistet | E217824 |
|-------------|---------|

**Masszeichnungen (mm)**



**Elektrischer Anschluss**



- 1 +Vs
- 2 Sig +
- 3 -Vs
- 4 Sig -