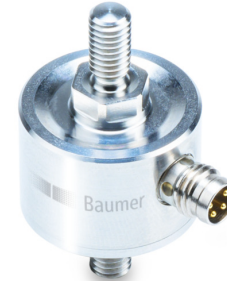


**Panoramica**

- Per forze di trazione e compressione fino a 10 kN
- Scostamento di linearità < 0,2 %
- Battuta su un lato con esagono integrato per il facile montaggio
- Corpo del sensore in acciaio inossidabile con classe di protezione IP68
- Design del sensore completamente saldato
- Resistente alla fatica con larghezza di oscillazione del 100%


**Dati tecnici**
**dati generali**

Campo di misura	0 ... 10 kN
Deviazione della linearità	< 0,2 %
Ripetibilità	< 0,1 %
Effetto temperatura zero	< 0,2 % / 10K
Deviazione del punto zero	< 20 %
Tipo	Inline
Montaggio meccanico	Filettatura M12 / Filettatura M12

**Dati meccanici**

Sovraccarico	150 %
Carico di rottura	200 %
Resistenza alla fatica	>10 milioni di cicli a 0...100% FS
Scostamento nominale	40 µm
Peso	230 g
Materiale corpo sensore	Acciaio inossidabile, 1.4542
Collegamento elettrico	Connettore M8 a 4 poli

**Dati elettrici**

Sensibilità nominale	1 mV/V
Resistenza del ponte	1000 Ω
Tensione di alimentazione	0,5 ... 12 VDC
Polarità del segnale positiva	Tensione

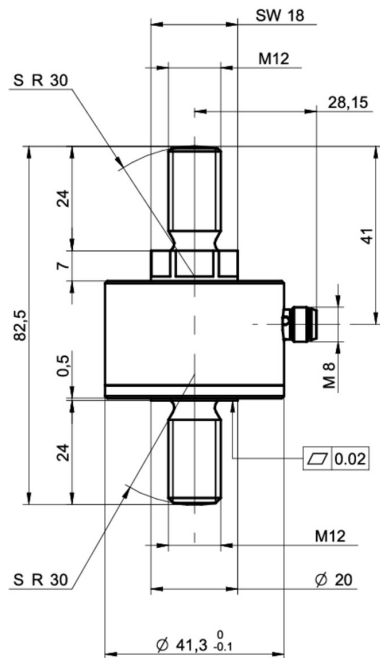
**Condizioni ambientali**

Campo di temperatura di funzionamento	-40 ... 85 °C
Campo di temperatura di stoccaggio	-40 ... 85 °C
Classe di protezione EN 60529, ISO20653	IP 68

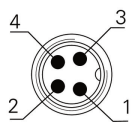
**Compliance and approvals**

Approvazione UL	E217824
-----------------	---------

**Disegni Tecnici (mm)**



**Collegamento elettrico**



- 1 +Vs
- 2 Sig +
- 3 -Vs
- 4 Sig -