

Panoramica

- Per forze di trazione e compressione fino a 20 kN
- Scostamento di linearità < 0,2 %
- Battuta su un lato con esagono integrato per il facile montaggio
- Corpo del sensore in acciaio inossidabile con classe di protezione IP68
- Design del sensore completamente saldato
- Resistente alla fatica con larghezza di oscillazione del 100%


Dati tecnici
dati generali

Campo di misura 0 ... 20 kN

Deviazione della linearità < 0,2 %

Ripetibilità < 0,1 %

Effetto temperatura zero < 0,2 % / 10K

Deviazione del punto zero < 20 %

Tipo Inline

Montaggio meccanico Filettatura M12 / Filettatura M12

Dati meccanici

Sovraccarico 150 %

Carico di rottura 200 %

Resistenza alla fatica >10 milioni di cicli a 0...100% FS

Scostamento nominale 40 µm

Peso 230 g

Materiale corpo sensore Acciaio inossidabile, 1.4542

Collegamento elettrico Connettore M8 a 4 poli

Dati elettrici

Sensibilità nominale 1 mV/V

Resistenza del ponte 1000 Ω

Tensione di alimentazione 0,5 ... 12 VDC

Polarità del segnale positiva Tensione

Condizioni ambientali

Campo di temperatura di funzionamento -40 ... 85 °C

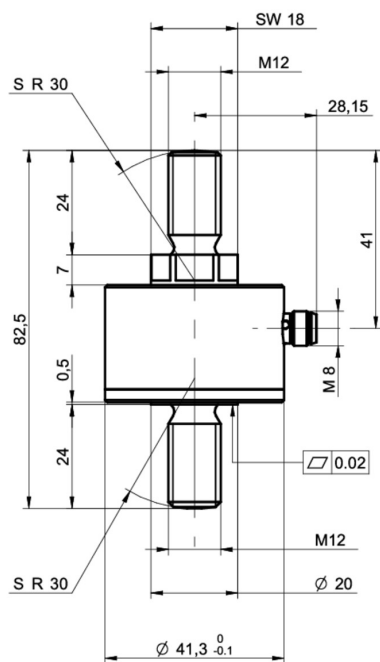
Campo di temperatura di stoccaggio -40 ... 85 °C

Classe di protezione EN 60529, ISO20653 IP 68

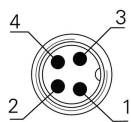
Compliance and approvals

Approvazione UL E217824

Disegni Tecnici (mm)



Collegamento elettrico



- 1 +Vs
- 2 Sig +
- 3 -Vs
- 4 Sig -