

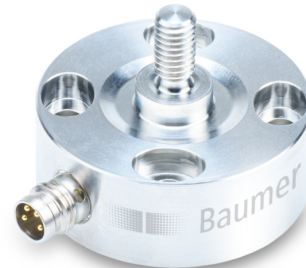
## DLM40-SO

Kompakte Screw-on Kraftsensoren für Industrieanwendungen

DLM40-SO.###.TP3.C4

### Auf einen Blick

- Für Zug- und Druckkräfte bis 20 kN
- Linearitätsabweichung < 0.2 %
- Beidseitige Montagemöglichkeit
- Sensorkörper aus Edelstahl mit Schutzart IP68
- Vollverschweisstes Sensordesign
- Dauerfest mit 100% Schwingbreite



### Technische Daten

#### Allgemeine Daten

Messbereich	0 ... 20 kN
Linearitätsabweichung	< 0,2 %
Wiederholbarkeit	< 0,1 %
TK Nullsignal	< 0,2 % / 10K
Nullpunktabweichung	< 20 %
Bauform	Screw-on
Mechanische Anbindung	4 x M6 Schrauben / M12 Gewinde

#### Elektrische Daten

Nennkennwert	1 mV/V
Brückenwiderstand	1000 Ω
Betriebsspannungsbereich	0,5 ... 12 VDC
Signalpolarität positiv	Zug

#### Mechanische Daten

Überlast	150 %
Minimale Bruchkraft	200 %
Dauerfestigkeit	>10 Mio Zyklen bei 0...100% FS
Nennmessweg	36 μm
Gewicht	330 g
Material Sensorkörper	Edelstahl, 1.4542
Elektrischer Anschluss	Stecker M8, 4-polig

#### Umgebungsbedingungen

Betriebstemperaturbereich	-40 ... 85 °C
Lagertemperaturbereich	-40 ... 85 °C
Schutzart EN 60529, ISO20653	IP 68

#### Konformität und Zulassungen

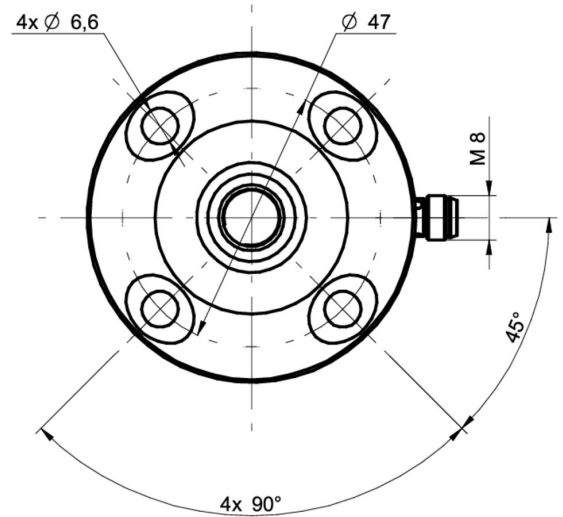
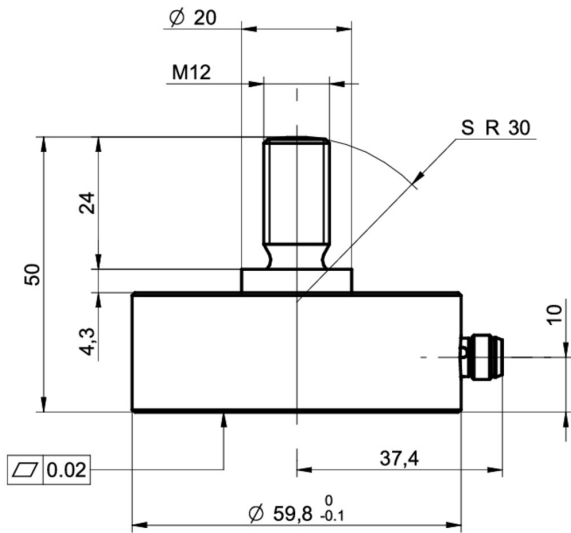
UL gelistet	E217824
-------------	---------

# DLM40-SO

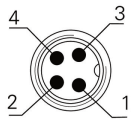
Kompakte Screw-on Kraftsensoren für Industrieanwendungen

DLM40-SO.###.TP3.C4

## Masszeichnungen (mm)



## Elektrischer Anschluss



- 1 +Vs
- 2 Sig +
- 3 -Vs
- 4 Sig -

## Typenschlüssel - Konfigurationsmöglichkeiten siehe Website

	DLM	40	-	SO	.	###	.	T	P3	.	C4
<b>Produktgruppe</b>	Membran Kraftsensor										
<b>Baugröße</b>	DLM	40									
<b>Bauform</b>	Screw-on										
<b>Nennkraft</b>	SO										
2 kN										202	
5 kN										502	
10 kN										103	
20 kN										203	
<b>Messrichtung positiv</b>	Zug										
<b>Ausgangssignal</b>										T	
Nennkennwert 1.00 mV/V										P3	
<b>Elektrischer Anschluss</b>	Stecker M8, 4-polig										
											C4