

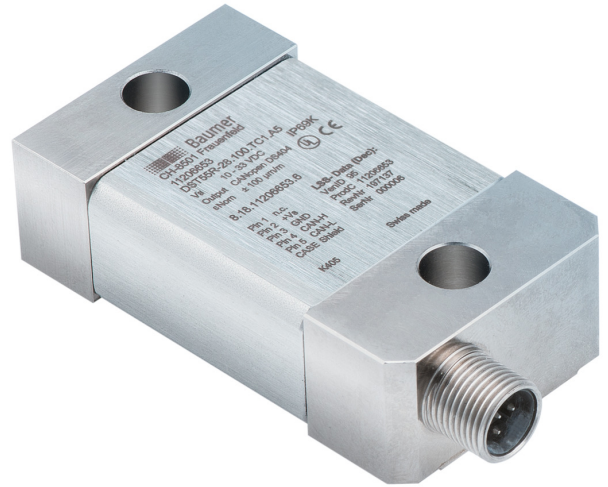
DST55R-28.250.TC1.A5

Dehnungssensor für raue Aussenanwendungen mit CANopen Schnittstelle

Artikelnummer: 11206654

Auf einen Blick

- Messbereich $\pm 250 \mu\text{m/m}$
- Höchste Schutzart IP 68/69K
- Geprüfte Langzeitdichtigkeit gemäss proTect+
- Korrosionsschutzkategorie C5-M
- Ausgangssignal CANopen
- Komplett integrierte Verstärkerelektronik



Technische Daten

Allgemeine Daten

| | |
|-----------------------|---------------------------|
| Nenndehnung | 0 ... 250 $\mu\text{m/m}$ |
| Linearitätsabweichung | < 0,5 % |
| Wiederholbarkeit | < 0,1 % |
| Mechanische Anbindung | 2 x M8 Schrauben |

Mechanische Daten

| | |
|---|-----------------------------|
| Überlast | 150 % |
| Sensorsteifigkeit | 200 N @ 250 $\mu\text{m/m}$ |
| Gewicht | 330 g |
| Material Sensorkörper | 1.7225, chem. vernickelt |
| Material Gehäuse | Edelstahl, 1.4301 |
| Material Dichtung | NBR |
| Kompensiert für Wärmeausdehnungskoeffizient | $11,1 * 10^{-6} 1/\text{K}$ |
| Elektrischer Anschluss | Stecker M12, 5-polig |

Umgebungsbedingungen

| | |
|------------------------------|---|
| Betriebstemperaturbereich | -40 ... 85 °C |
| Lagertemperaturbereich | -40 ... 85 °C |
| Schutzart EN 60529, ISO20653 | IP 68, 168h @ 1m H ₂ O IP 69K proTect+ |

Umgebungsbedingungen

| | |
|---------------------------------|--|
| Korrosionsschutz IEC 60068-2-52 | C5-M (ISO 12944-5: Beschichtungssysteme) |
| Vibration IEC 60068-2-6 | 10 ... 57 Hz: 1.5 mm p-p, 58 ... 2000 Hz: 10 g |
| Random IEC 60068-2-64 | 20 ... 1000 Hz: 0.1 g ² /Hz |
| Shock IEC 60068-2-27 | 50 g / 11 ms, 100 g / 6 ms |

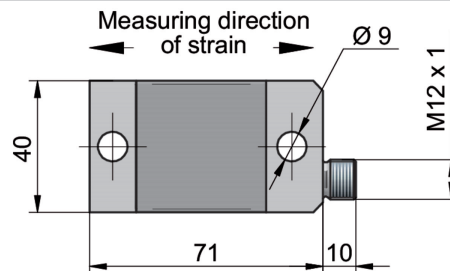
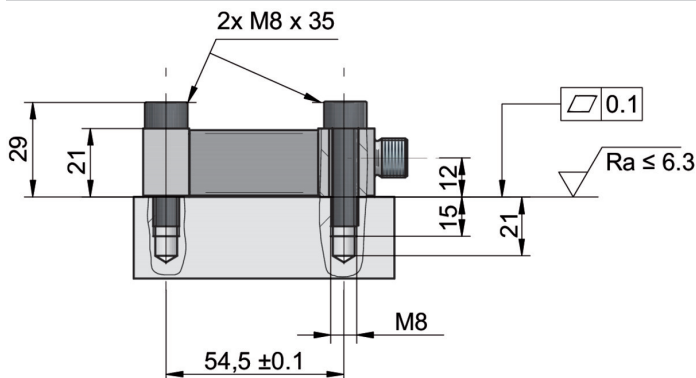
Elektrische Daten

| | |
|--------------------------|---------------------|
| Ausgangssignal | CANopen DS404 |
| Signalpolarität positiv | Zug |
| Brückenwiderstand | 350 Ω |
| Betriebsspannungsbereich | 10 ... 33 VDC |
| Stromaufnahme | < 60 mA |
| Messaufösung | 0,1 $\mu\text{m/m}$ |
| Grenzfrequenz (-3 db) | 1000 Hz |

Konformität und Zulassungen

| | |
|-------------|--|
| EMV | EN 61000-6-2 EN 61000-6-3 EN 61326-2-3 |
| UL gelistet | E217824 |

Masszeichnungen (mm)



Elektrischer Anschluss

| Pin-number | Signals |
|------------|-----------------|
| 1 | n.c. |
| 2 | +V _s |
| 3 | GND |
| 4 | CAN-H |
| 5 | CAN-L |
| CASE | shield |

