

Auf einen Blick

- Messbereich ± 500 µm/m
- Individuelle und applikationsspezifische Parametrierung über IO-Link Schnittstelle
- Integrierte Verstärkerelektronik
- Ausgangssignal IO-Link mit 2 x I/O
- Lochabstand 76 mm
- Kabelabgang



Technische Daten

Allgemeine Daten

Nenndehnung	0 ... 500 µm/m
Linearitätsabweichung	< 0,4 %
Wiederholbarkeit	< 0,2 %
Mechanische Anbindung	4 x M6 Schrauben

Mechanische Daten

Überlast	150 %
Dauerfestigkeit	>10 Mio Zyklen bei 0...100% FS
Sensorsteifigkeit	2600 N @ 500 µm/m
Gewicht	180 g
Material Sensorkörper	1.7225, chem. vernickelt
Silikonfrei, PUR basierend	Silikonfrei, PUR basierend
Kompensiert für Wärmeausdehnungskoeffizient	11,1 * 10 ⁻⁶ 1/K
Elektrischer Anschluss	Kabelabgang, PUR Mantel schwarz, Ø 3.2 mm, ungeschirmt, schleppkettentauglich, oelbeständig, 4 x 0.14 mm ² , offenes Kabelende, Biegeradius min. 10 x Ø, Länge 6m

Umgebungsbedingungen

Betriebstemperaturbereich	-20 °C ... 70 °C
Lagertemperaturbereich	-40 °C ... 85 °C
Schutzart EN 60529, ISO20653	IP 65
Vibration IEC 60068-2-6	10 ... 57 Hz: 1.5 mm p-p, 58 ... 2000 Hz: 10 g
Random IEC 60068-2-64	20 ... 1000 Hz: 0.1 g ² /Hz
Shock IEC 60068-2-27	50 g / 11 ms, 100 g / 6 ms

Elektrische Daten

Ausgangssignal	IO-Link
Signalpolarität positiv	Zug
Brückenwiderstand	350 Ω
Betriebsspannungsbereich	18 VDC ... 30 VDC

Elektrische Daten

Stromaufnahme	≤ 40 mA
Verpolungsfest	Ja
Kurzschlussfest	Ja
Messaufösung	14 bit
Abtastrate Eingang	8 kS/s
Grenzfrequenz (-3 db)	1000 Hz

IO-Link-Schnittstelle

IO-Link-Version	1.1
IO-Link-Porttyp	Class A
Baud-Rate	230,4 kbaud (COM3)
Prozessdatenlänge	32 bit
Zykluszeit	≥ 1 ms
SIO-Mode	Ja
Prozessdaten (zyklisch)	Prozesswert Scale exponent SSC 1 SSC 2 Quality Alarm

IO-Link Funktionalitäten

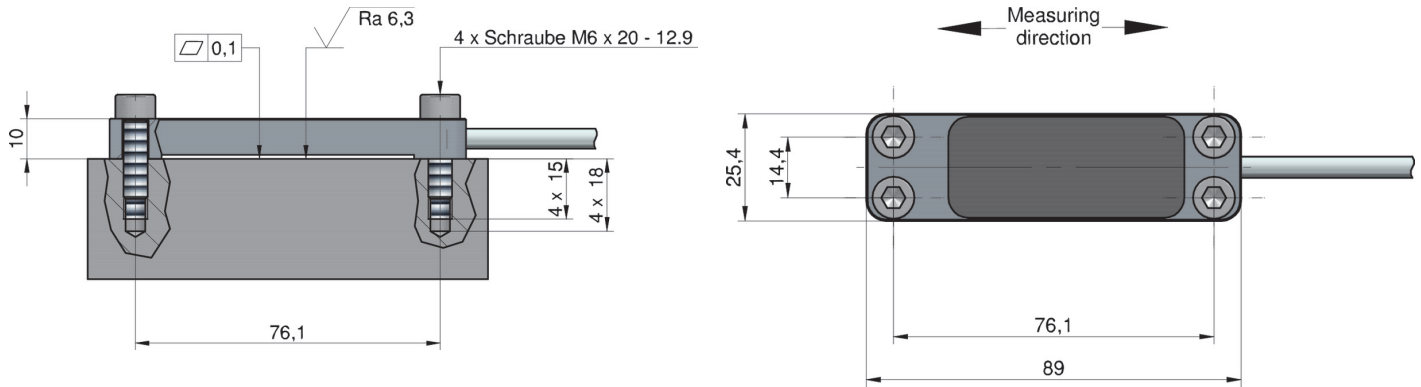
Parametrierbar	Einheit (N, kg, µm/m) frei wählbar Nullpunktgleich (Tarierung) Abgleich auf bekannte Kraft Funktion I/O's wählbar
Zusatzfunktionen	Tiefpassfilter Spitzenwertspeicher Sample and hold Zwei digitale Schaltpunkte (SSC) Remotebetrieb
Zusätzliche Daten	Diagnosedaten Fehlererkennung

Technische Daten

Konformität und Zulassungen

Konformität CE
UL

Masszeichnungen (mm)



Elektrischer Anschluss

wire colour	signal
brown	L+
white	DI/DQ
blue	L-
black	C/Q