

Vue d'ensemble

- Measuring range $\pm 500 \mu\text{m/m}$
- IO-Link interface for individual, application specific parameterisation
- Integrated amplifier electronics
- Output signal IO-Link with 2 x I/O
- Bore hole distance 76 mm
- Cable outlet



Caractéristiques techniques

Données générales

Allongement nominal	0 ... 500 $\mu\text{m/m}$
Écart de linéarité	< 0,4 %
Répétabilité	< 0,2 %
Liaison mécanique	4 x M6 Vis

Données mécaniques

Surcharge	150 %
Force de fatigue	>10 millions de cycles à 0...100% FS
Rigidité des capteurs	2600 N @ 500 $\mu\text{m/m}$
Poids	180 g
Matériau du boîtier	1.7225, nickelé chimiquement
Matériau masse de scellement	Matériau masse de scellement
Compensé pour le coefficient de dilatation thermique	$11,1 * 10^{-6} 1/\text{K}$
Connexion électrique	Cable outlet, PUR cable, black $\varnothing 3.2 \text{ mm}$, unshielded, oil resistant, 4 x 0.14 mm ² , open cable end, bending radius min. 10 x \varnothing , length 6 m

Conditions ambiantes

Température de fonctionnement	-20 °C ... 70 °C
Température de stockage	-40 °C ... 85 °C
Classe de protection EN 60529, ISO20653	IP 65
Vibration IEC 60068-2-6	10 ... 57 Hz: 1.5 mm p-p, 58 ... 2000 Hz: 10 g
Aléatoire IEC 60068-2-64	20 ... 1000 Hz: 0.1 g ² /Hz
Choc IEC 60068-2-27	50 g / 11 ms, 100 g / 6 ms

Données électriques

Signal de sortie	IO-Link
Polarité positive de signal	Tension

Données électriques

Résistance de pont	350 Ω
Tension d'alimentation	18 VDC ... 30 VDC
Consommation d'énergie	$\leq 40 \text{ mA}$
Protégé contre inversion polarité	Oui
Protégé contre courts-circuits	Oui
Résolution de mesure	14 bit
Entrée du taux d'échantillonnage	8 kS/s
Fréquence critique (-3db)	1000 Hz

Interface IO-Link

Version	1.1
Type de port	Class A
Taux de transmission	230,4 kbaud (COM3)
Longueur des données de processus	32 bit
Min. temps d'un cycle	$\geq 1 \text{ ms}$
Mode SIO	Oui
Données de processus (cycliques)	Valeur du processus Scale exponent SSC 1 SSC 2 Quality Alarm

IO-Link fonctionnalités

Paramétrable	Unité (N, kg, $\mu\text{m/m}$) sélectionnable Réglage du point zéro (tarage) Ajustement à une force connue Fonction I/O's sélectionnable
--------------	--

DST76-B500L

Standard strain sensor with IO-Link interface

Article number: 11242295

Caractéristiques techniques

IO-Link fonctionnalités

Fonctions supplémentaires

- Filtre passe-bas
- Mémoire de la valeur de crête
- Echantillonnage et maintien
- Deux points de commutation numériques (SSC)
- Commande à distance

IO-Link fonctionnalités

Données supplémentaires

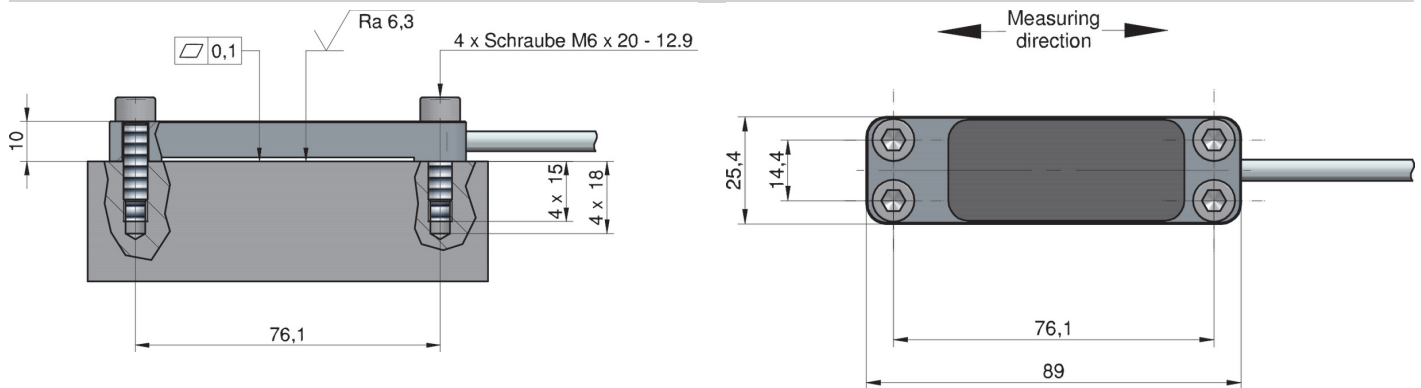
- Diagnostic data
- Error detection

Conformité et approbations

Conformité

- CE
- UL

Dimensions (mm)



Raccordements électriques

wire colour	signal
brown	L+
white	DI/DQ
blue	L-
black	C/Q