

Auf einen Blick

- Messbereich $\pm 500 \mu\text{m/m}$
- Kosteneffiziente Kraftmessung bei grossen Kräften
- Ausgangssignal mV/V
- Lochabstand 76 mm
- Kabelabgang



Technische Daten

Allgemeine Daten

Nenndehnung	0 ... 500 $\mu\text{m/m}$
Linearitätsabweichung	< 0,4 %
Wiederholbarkeit	< 0,2 %
Mechanische Anbindung	4 x M6 Schrauben

Mechanische Daten

Überlast	150 %
Dauerfestigkeit	>10 Mio Zyklen bei 0...100% FS
Sensorsteifigkeit	2600 N @ 500 $\mu\text{m/m}$
Gewicht	180 g
Material Sensorkörper	1.7225, chem. vernickelt
Silikonfrei, PUR basierend	Silikonfrei, PUR basierend
Kompensiert für Wärmeausdehnungskoeffizient	$11,1 \cdot 10^{-6} 1/\text{K}$

Elektrischer Anschluss	Kabelabgang, PUR Mantel grau, $\varnothing 3.0$ mm, geschirmt, schleppkettentauglich, oelbeständig, 4 x 0.08 mm ² , offenes Kabelende, Biegeradius min. 10 x \varnothing , Länge 6m
------------------------	--

Umgebungsbedingungen

Betriebstemperaturbereich	-20 °C ... 70 °C
Lagertemperaturbereich	-40 °C ... 85 °C
Schutzart EN 60529, ISO20653	IP 65
Vibration IEC 60068-2-6	10 ... 57 Hz: 1.5 mm p-p, 58 ... 2000 Hz: 10 g
Random IEC 60068-2-64	20 ... 1000 Hz: 0.1 g ² /Hz
Shock IEC 60068-2-27	50 g / 11 ms, 100 g / 6 ms

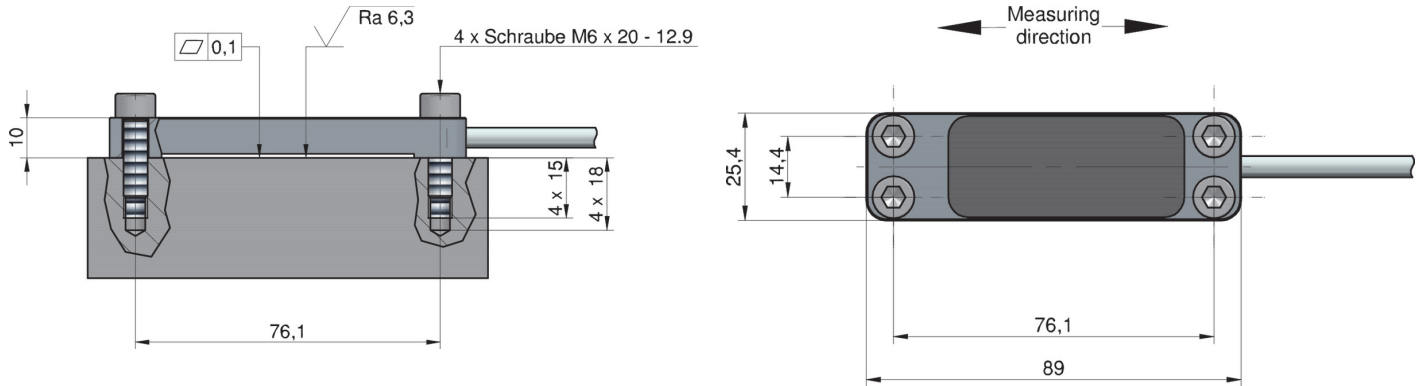
Elektrische Daten

Ausgangssignal	mV/V
Signalpolarität positiv	Zug
Nennkennwert	1,0 mV/V
Brückenwiderstand	350 Ω
Betriebsspannungsbereich	0,5 ... 12 VDC
Verpolungsfest	Ja
Kurzschlussfest	Ja

Konformität und Zulassungen

Konformität	CE
	UL

Masszeichnungen (mm)



Elektrischer Anschluss

wire colour	signal
brown	+Vs
blue	-Vs
white	Sig+
black	Sig-
shield	ground