

Vue d'ensemble

- Measuring range $\pm 500 \mu\text{m/m}$
- Cost-effective force measurement of large forces
- Output signal mV/V
- Bore hole distance 76 mm
- Cable outlet



Caractéristiques techniques

Données générales

| | |
|---------------------|---------------------------|
| Allongement nominal | 0 ... 500 $\mu\text{m/m}$ |
| Écart de linéarité | < 0,4 % |
| Répétabilité | < 0,2 % |
| Liaison mécanique | 4 x M6 Vis |

Données mécaniques

| | |
|--|--|
| Surcharge | 150 % |
| Force de fatigue | >10 millions de cycles à 0...100% FS |
| Rigidité des capteurs | 2600 N @ 500 $\mu\text{m/m}$ |
| Poids | 180 g |
| Matériau du boîtier | 1.7225, nickelé chimiquement |
| Matériau masse de scellement | Matériau masse de scellement |
| Compensé pour le coefficient de dilatation thermique | $11,1 * 10^{-6} 1/\text{K}$ |
| Connexion électrique | Cable outlet, PUR cable, grey $\varnothing 3.0 \text{ mm}$, shielded, oil resistant, 4 x 0.08 mm ² , open cable end, bending radius min. 10 x \varnothing , length 6 m |

Conditions ambiantes

| | |
|-------------------------------|------------------|
| Température de fonctionnement | -20 °C ... 70 °C |
|-------------------------------|------------------|

Conditions ambiantes

| | |
|---|--|
| Température de stockage | -40 °C ... 85 °C |
| Classe de protection EN 60529, ISO20653 | IP 65 |
| Vibration IEC 60068-2-6 | 10 ... 57 Hz: 1.5 mm p-p, 58 ... 2000 Hz: 10 g |
| Aléatoire IEC 60068-2-64 | 20 ... 1000 Hz: 0.1 g ² /Hz |
| Choc IEC 60068-2-27 | 50 g / 11 ms, 100 g / 6 ms |

Données électriques

| | |
|-----------------------------------|----------------|
| Signal de sortie | mV/V |
| Polarité positive de signal | Tension |
| Valeur nominale | 1,0 mV/V |
| Résistance de pont | 350 Ω |
| Tension d'alimentation | 0,5 ... 12 VDC |
| Protégé contre inversion polarité | Oui |
| Protégé contre courts-circuits | Oui |

Conformité et approbations

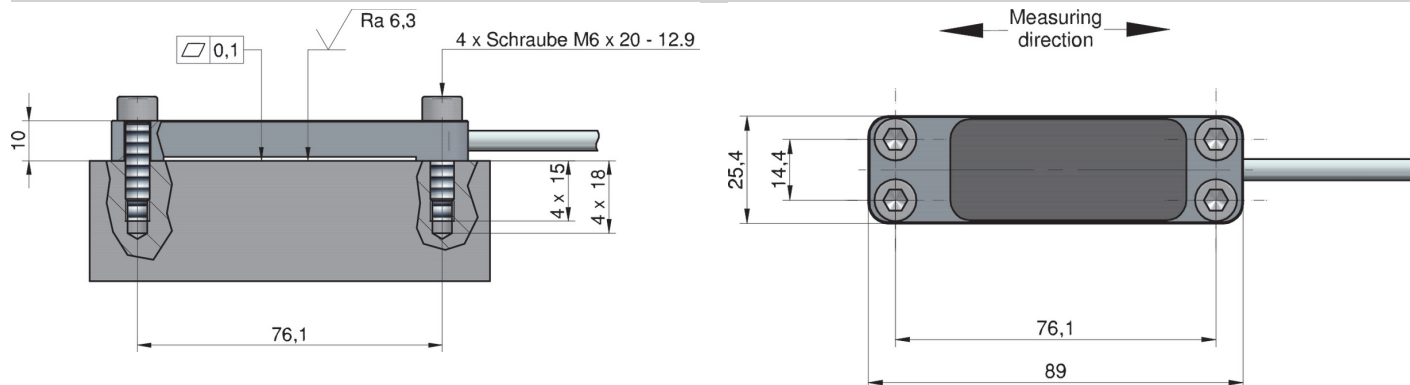
| | |
|------------|----------|
| Conformité | CE UL |
|------------|----------|

DST76-B500P

Standard strain sensor without amplifier

Article number: 11242292

Dimensions (mm)



Raccordements électriques

| wire colour | signal |
|-------------|--------|
| brown | +Vs |
| blue | -Vs |
| white | Sig+ |
| black | Sig- |
| shield | ground |