

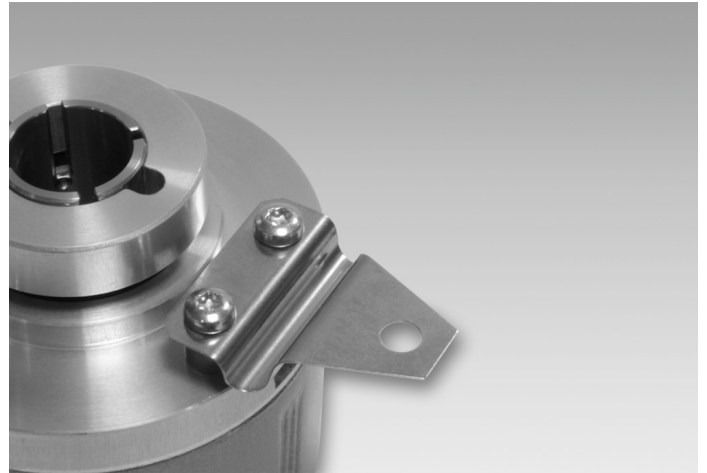
## Drehmomentstütze, 1-armig (Befestigungssatz 003)

Lochkreis  $\varnothing 82$  mm, Befestigung M4

Artikelnummer: 11066081

### Auf einen Blick

- Für Anwendungen mit niedriger Dynamik und gleichbleibenden Bewegungen



### Technische Daten

#### Technische Daten - mechanisch

Masse ca. 7 g

### Beschreibung

Drehmomentstütze mit den Schrauben am Drehgeber montieren. Drehgeber über die Antriebswelle schieben und Drehmomentstütze an der Kundenseite befestigen. Klemmring mit Klemmringschraube befestigen.

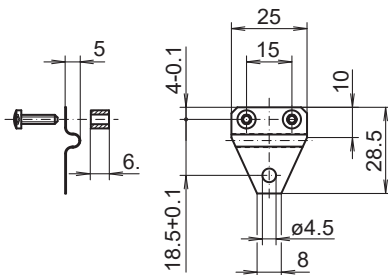
### Lieferumfang

Drehmomentstütze, zwei Schrauben M3 x 12 (ISO 14583 - TX 10) mit zwei Distanzhülsen 6 mm

### Geeignet für

EIL580-B, EIL580-T, EIL580P-B, EIL580P-T

### Abmessungen



### Montagezeichnung

