

Drehmomentstütze, 1-armig (Befestigungssatz 047)

Lochkreis $\varnothing 63 \dots 94$ mm, Befestigung M4

Artikelnummer: 11113210

Auf einen Blick

- Universelle Drehmomentstütze für Befestigungslochkreis 63...94 mm
- Flexible 30°-Ausrichtung



Technische Daten

Technische Daten - mechanisch

Masse ca. 6 g

Beschreibung

Drehmomentstütze mit den Schrauben am Drehgeber montieren. Drehgeber über die Antriebswelle schieben und Drehmomentstütze an der Kundenseite befestigen. Klemmring mit Klemmringschraube befestigen.

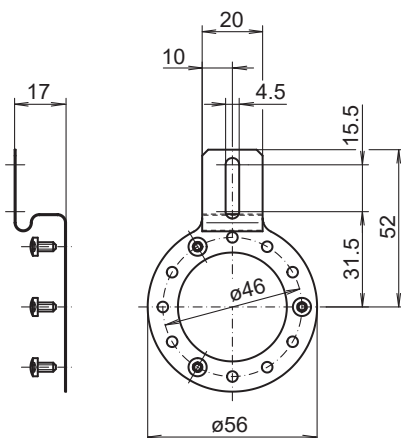
Lieferumfang

Drehmomentstütze, drei Schrauben M3 x 6 (DIN 7985 - TX10)

Geeignet für

EIL580-B, EIL580-T, EIL580P-B, EIL580P-T

Abmessungen



Montagezeichnung

