

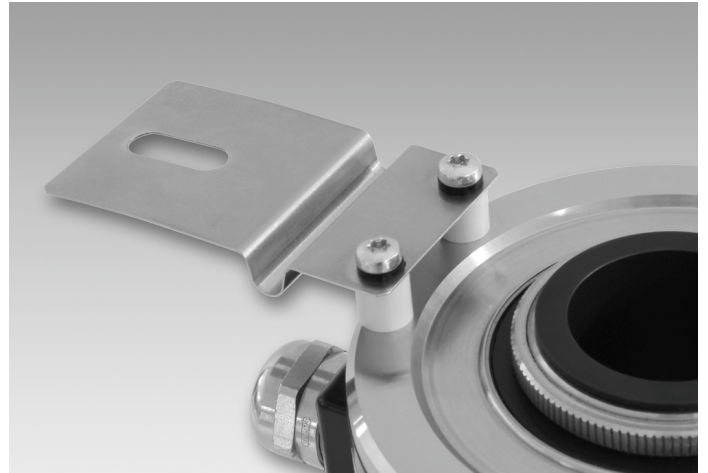
## Drehmomentstütze, 1-armig (Befestigungssatz 091)

Lochkreis  $\varnothing 113 \dots 133$  mm, Befestigung M5

Artikelnummer: 11066208

### Auf einen Blick

- Für einen elektrisch isolierten Anbau geeignet.
- Für Anwendungen mit niedriger Dynamik und gleichbleibenden Bewegungen.



### Technische Daten

#### Technische Daten - mechanisch

Masse ca. 9 g

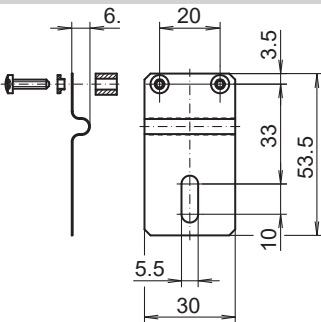
### Beschreibung

Drehmomentstütze mit den Schrauben am Drehgeber montieren. Drehgeber über die Antriebswelle schieben und Drehmomentstütze an der Kundenseite befestigen. Klemmring mit Klemmringschraube befestigen.

### Lieferumfang

Drehmomentstütze, zwei Schrauben M3 x 12 (ISO 14583 - TX 10) mit je zwei elektrisch isolierten Distanzhülsen 7 mm und Isolierbuchsen.

### Abmessungen



### Montagezeichnung

