

Drehmomentstütze T4

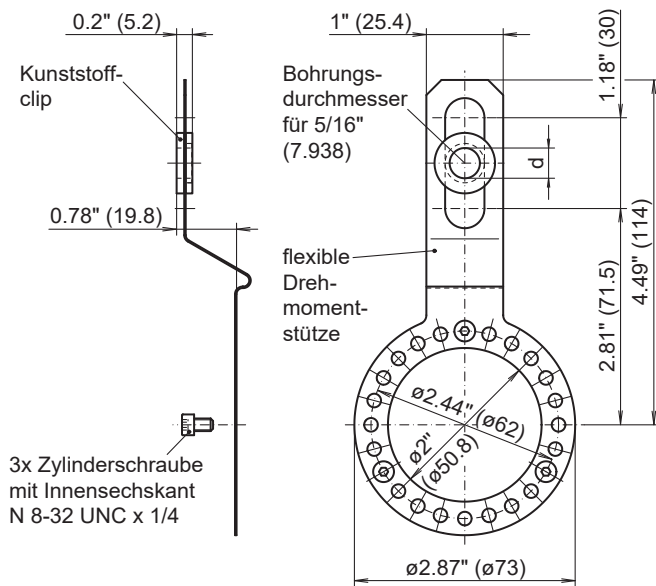
Artikelnummer: 11075690

Auf einen Blick

- Schnelle und einfache Montage am Drehgeber. Schützt gegen Überlastung der Lager. Flexible Ausrichtung des Befestigungspunktes.
- Einstellbare Länge, für Bohrung 5/16" mit Kunststoffclip, Schrauben



Abmessungen



Drehmomentstütze T4