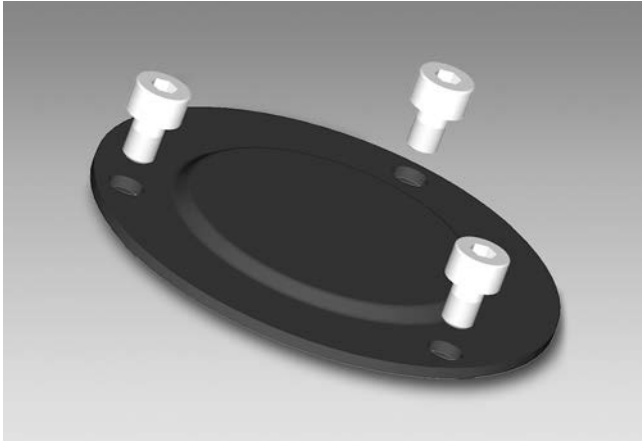


Zubehör

Montagezubehör

Staubschutzdeckelsatz HS35



Merkmale

- Schnelle und einfache Montage an der Drehgeber-Rückseite. Schützt die Lagerung des Drehgebers vor Staub, Schmutz und Flüssigkeit. Dichtigkeit bis zu IP 67.

Bestellbezeichnung

11075459 Staubschutzdeckelsatz HS35

Geeignet für

HS35F, HS35P - Programmierbar, HS35S - *Sinus*

Abmessungen

