

# EAL580-SC - EtherNet/IP

Vollwelle mit Klemmflansch

Optische Multiturn-Drehgeber max. 18 Bit ST / 16 Bit MT, EtherNet/IP

## Auf einen Blick

- Absolute Drehgeber Multiturn
- Optisches Abtastprinzip
- Max. Auflösung: Singleturn 18 Bit, Multiturn 16 Bit
- Klemmflansch
- LED-Statusanzeige
- EtherNet/IP
- Maximale Magnetfeldresistenz
- Taster für Preset/Reset
- Drehcodierschalter für IP-Adresse



## Technische Daten

### Technische Daten - elektrisch

Betriebsspannung	10...30 VDC
Verpolungsfest	Ja
Betriebsstrom ohne Last	≤100 mA (24 VDC)
Schnittstelle	EtherNet/IP
Funktion	Multiturn
Schrittzahl pro Umdrehung	≤262144 / 18 Bit (einstellbar)
Anzahl der Umdrehungen	≤65536 / 16 Bit (einstellbar)
Gesamtauflösung	≤ 31 Bit
Absolute Genauigkeit	±0,01 ° (ST 18 Bit / MT 13 Bit) ±0,025 ° (ST 13 Bit / MT 16 Bit)
Abtastprinzip	Optisch
Störfestigkeit	EN 61000-6-2
Störaussendung	EN 61000-6-4
Statusanzeige	4x LED im Gehäuse
Zulassung	UL-Zulassung / E63076

### Technische Daten - mechanisch

Baugröße (Flansch)	ø58 mm
Wellenart	ø10 x 20 mm, Vollwelle mit Fläche
Flansch	Klemmflansch
Schutzart EN 60529	IP 54 IP 65 IP 67

### Technische Daten - mechanisch

Betriebsdrehzahl	≤10000 U/min (mechanisch) ≤6000 U/min (elektrisch)
Anlaufbeschleunigung	≤1000 U/s <sup>2</sup>
Anlaufdrehmoment	≤0,03 Nm (+25 °C, IP 65 / IP 67) ≤0,015 Nm (+25 °C, IP 54)
Trägheitsmoment Rotor	20 gcm <sup>2</sup>
Zulässige Wellenbelastung	≤20 N axial ≤40 N radial
Werkstoff	Gehäuse: Zink-Druckguss Flansch: Aluminium
Betriebstemperatur	-40...+85 °C (siehe allgemeine Hinweise)
Relative Luftfeuchte	95 % nicht betauend
Widerstandsfähigkeit	EN 60068-2-6 Vibration ±0,75 mm - 10-58 Hz, 10 g - 58-2000 Hz EN 60068-2-27 Schock 100 g, 2 ms
Masse ca.	500 g
Anschluss	Flanschdose 3xM12

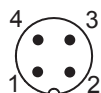
## Allgemeine Hinweise

Für eine präzise thermische Auslegung ist die Eigenerwärmung abhängig von Drehzahl, Schutzart, Anbau und Umgebungsbedingungen sowie der Elektronik und Versorgungsspannung zu berücksichtigen. Näherungsweise gilt für die Eigenerwärmung 4 K (Variante IP 54) bzw. 6 K (Variante IP 65 / IP 67) pro 1000 U/min. Wird der Drehgeber nahe der maximalen Kennwerte betrieben, sollte die tatsächliche Temperatur am Flansch des Drehgebers gemessen werden.

## Anschlussbelegung

### Betriebsspannung

Pin	Anschluss	Beschreibung
1	UB	Betriebsspannung
2	d.u.	Nicht anschliessen
3	GND	Masseanschluss
4	d.u.	Nicht anschliessen



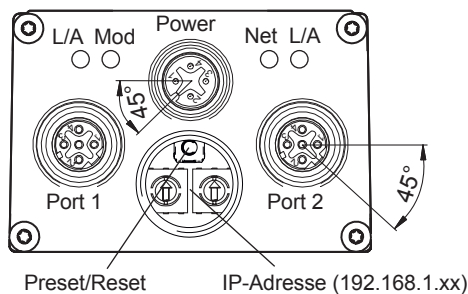
1 x Flanschdose M12 (Stift), A-codiert

### EtherNet/IP (Datenleitung)

Pin	Anschluss	Beschreibung
1	TxD+	Sendedaten+
2	RxD+	Empfangsdaten+
3	TxD-	Sendedaten-
4	RxD-	Empfangsdaten-



2 x Flanschdose M12 (Buchse), D-codiert



## EtherNet/IP Merkmale

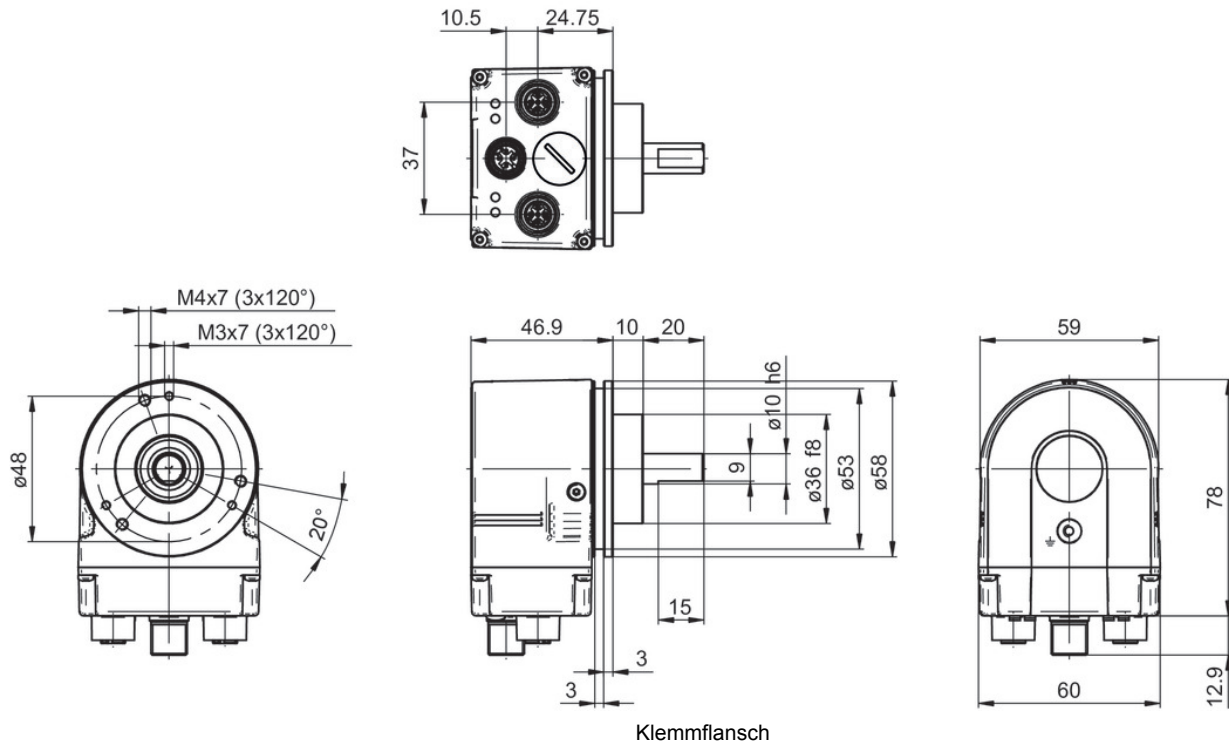
Bus-Protokoll	EtherNet/IP
Geräteprofil	CIP Nov 2016, 22 <sub>hex</sub> Encoder
Zykluszeit	1 ms
Merkmale	<ul style="list-style-type: none"> <li>- Getriebefaktor (Rundachse) sowie Endlosbetrieb</li> <li>- Plausibilitätsprüfung der einstellbaren Parameter</li> <li>- Umfangreiche Diagnosefunktionen</li> <li>- Adress Conflict Detection</li> <li>- Device Level Ring</li> <li>- Mehrere simultane IO-Verbindungen</li> </ul>
LED-Statusanzeige	2x Link/Activity, Module Status, Network Status

# EAL580-SC - EtherNet/IP

Vollwelle mit Klemmflansch

Optische Multiturn-Drehgeber max. 18 Bit ST / 16 Bit MT, EtherNet/IP

## Abmessungen



# EAL580-SC - EtherNet/IP

Vollwelle mit Klemmflansch

Optische Multiturn-Drehgeber max. 18 Bit ST / 16 Bit MT, EtherNet/IP

## Typenschlüssel

	<b>EAL580</b>	<b>-</b>	<b>S</b>	<b>C</b>	<b>0</b>	<b>.</b>	<b>#</b>	<b>W</b>	<b>EN</b>	<b>.</b>	<b>##</b>	<b>##</b>	<b>0</b>	<b>.</b>	<b>A</b>
<b>Produkt</b>	EAL580														
<b>Wellenart</b>	Vollwelle		S												
<b>Flansch (Welle)</b>	Klemmflansch, Zentrierbund ø36 x 10 mm, Lochkreisdurchmesser 48 mm - 3xM3/3xM4			C											
<b>Welle</b>	ø10 x 20 mm, mit Fläche				0										
<b>Schutzart</b>	IP 54							4							
	IP 65							5							
	IP 67							7							
<b>Anschluss</b>	Flanschdosen radial, 2 x M12, 4-polig, Buchsenkontakte D-codiert, 1 x M12, 4-polig, Stiftkontakte A-codiert								W						
<b>Versorgung / Schnittstelle</b>	10...30 VDC, EtherNet/IP								EN						
<b>Auflösung Singleturn</b>	13 Bit												13		
	18 Bit												18		
<b>Auflösung Multiturn</b>	13 Bit													13	
	16 Bit													16	
<b>Auflösung Zusatz</b>	Keine Option														0
<b>Betriebstemperatur</b>	-40...+85 °C														A

## Zubehör

### Montagezubehör

11101781	Doppelschlaufen-Kupplung (D1=10 / D2=10)
11050507	Faltenbalg-Kupplung (D1=06 / D2=10)
11065923	Kupplung CPS25 (L=19, D1=10 / D2=10)
11065922	Kupplung CPS25 (L=19, D1=10 / D2=06)
10141132	Federscheiben-Kupplung (D1=6 / D2=10)
10141133	Federscheiben-Kupplung (D1=10 / D2=10)
11069337	Kupplung CPS37 (L=24, D1=10 / D2=06)
11069340	Kupplung CPS37 (L=24, D1=10 / D2=10)
11053277	Faltenbalg-Kupplung (D1=10 / D2=10)
11101893	Drehgeberfederarm
11177167	Selbstfurchende Erdungsschraube (Z 119.100)
11065545	Befestigungsexzenter-Set Form A