

## EAL580-SC - EtherNet/IP

Axe sortant avec bride standard

Codeur optique multitour max. 18 bits ST / 16 bits MT, EtherNet/IP

### Vue d'ensemble

- Codeur absolu multitour
- Détection optique
- Résolution max.: monotour 18 bits, multitour 16 bits
- Bride standard
- LED Diagnostic
- EtherNet/IP
- Résistant magnétique maximale
- Bouton de Présélection/Reset
- Commutateur rotatif de codage d'adresse IP



### Caractéristiques techniques

#### Caractéristiques électriques

Alimentation	10...30 VDC
Protection contre l'inversion de polarité	Oui
Courant de service à vide	≤100 mA (24 VDC)
Interface	EtherNet/IP
Fonction	Multitour
Nombre de pas par tour	≤262144 / 18 bits (ajustable)
Nombre de tours	≤65536 / 16 bits (ajustable)
Résolution totale	≤ 31 bits
Précision absolue	±0,01 ° (ST 18 bits / MT 13 bits) ±0,025 ° (ST 13 bits / MT 16 bits)
Principe de détection	Optique
Immunité	EN 61000-6-2
Emission	EN 61000-6-4
LED Diagnostic	4x LED dans le boîtier
Certificat	Certification UL/E63076

#### Caractéristiques mécaniques

Taille (bride)	ø58 mm
Type d'axe	ø10 x 20 mm, axe avec méplat
Bride	Bride standard

#### Caractéristiques mécaniques

Protection EN 60529	IP 54 IP 65 IP 67
Vitesse de rotation	≤10000 t/min (mécanique) ≤6000 t/min (électrique)
Accélération	≤1000 U/s <sup>2</sup>
Couple de démarrage	≤0,03 Nm (+25 °C, IP 65/IP 67) ≤0,015 Nm (+25 °C, IP 54)
Moment d'inertie rotor	20 gcm <sup>2</sup>
Charge	≤20 N axiale ≤40 N radiale
Matière	Boîtier: zinc coulé sous pression Bride: aluminium
Température d'utilisation	-40...+85 °C (Voir remarques générales)
Humidité relative	95 % sans condensation
Résistance	EN 60068-2-6 Vibrations ±0,75 mm - 10-58 Hz 10 g - 58-2000 Hz EN 60068-2-27 Choc 100 g, 2 ms
Poids	500 g
Raccordement	Embase mâle 3 x M12

**Remarques générales**

Pour un dimensionnement thermique précis, il faut considérer l'auto échauffement corrélé à la vitesse, la protection, la fixation, l'ambiance ainsi que l'électronique et l'alimentation elles-mêmes. On suppose un auto échauffement environ de 4 K (protection IP 54) respectif 6 K (protection IP 65 / IP 67) par 1000 tr/min. Pour l'opération du codeur proche de la valeur limite il faut prendre la vraie température à la bride du codeur.

**Affectation des bornes**
**Alimentation**

Borne	Racc.	Désignation
1	UB	+U alimentation
2	d.u.	Non utilisé
3	GND	0 V alimentation
4	d.u.	Non utilisé



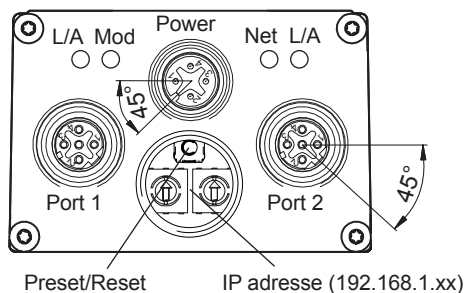
1 x Embase mâle M12 (mâle), codifié A

**EtherNet/IP (ligne de données)**

Borne	Racc.	Désignation
1	TxD+	Transmission+
2	RxD+	Réception+
3	TxD-	Transmission-
4	RxD-	Réception-



2 x Embase mâle M12 (femelle), codifié D


**Caractéristiques EtherNet/IP**

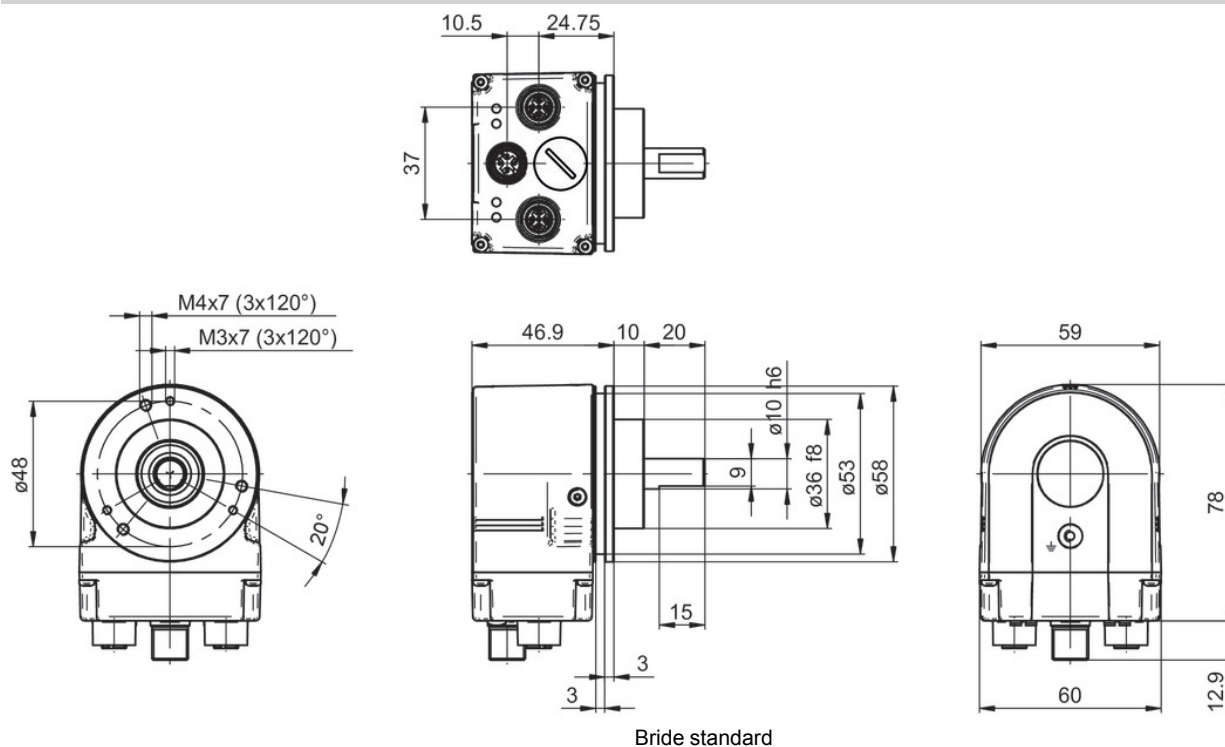
Protocole	EtherNet/IP
Profil	CIP Nov 2016, 22 <sub>hex</sub> Encoder
Temps de cycle	1 ms
Caractéristiques	<ul style="list-style-type: none"> <li>- Facteur d'engrenage ou axe rotatif</li> <li>- Contrôle de plausibilité du paramétrage</li> <li>- Fonctions de diagnostic étendues</li> <li>- Address Conflict Detection</li> <li>- Device Level Ring</li> <li>- Connexions I/O multiples et simultanées</li> </ul>
LED Diagnostic	2x Link/Activity, Module Status, Network Status

# EAL580-SC - EtherNet/IP

Axe sortant avec bride standard

Codeur optique multitour max. 18 bits ST / 16 bits MT, EtherNet/IP

## Dimensions



# EAL580-SC - EtherNet/IP

Axe sortant avec bride standard

Codeur optique multitour max. 18 bits ST / 16 bits MT, EtherNet/IP

**Référence de commande**

	<b>EAL580</b>	<b>-</b>	<b>S</b>	<b>C</b>	<b>0</b>	<b>.</b>	<b>#</b>	<b>W</b>	<b>EN</b>	<b>.</b>	<b>##</b>	<b>##</b>	<b>0</b>	<b>.</b>	<b>A</b>
<b>Produit</b>	EAL580														
<b>Type d'axe</b>	Axe sortant		S												
<b>Bride (axe)</b>	Bride standard, épaulement de centrage ø36 x 10 mm, diamètre du cercle primitif 48 mm - 3xM3/3xM4			C											
<b>Axe</b>	ø10 x 20 mm, avec méplat				0										
<b>Indice de protection</b>	IP 54							4							
	IP 65							5							
	IP 67							7							
<b>Raccordement</b>	Embase radiale, 2 x M12, 4 points, femelle, codifié D, 1 x M12, 4 points, mâle, codifié A								W						
<b>Alimentation / interface</b>	10...30 VDC, EtherNet/IP								EN						
<b>Résolution Monotour</b>	13 Bits												13		
	18 Bits												18		
<b>Résolution Multitour</b>	13 Bits													13	
	16 Bits													16	
<b>Résolution supplémentaire</b>	Pas d'option														0
<b>Température d'utilisation</b>	-40...+85 °C														A

**Accessoires**
**Accessoires de montage**

10117669	Excentrique pour codeur (Z 119.006)
11177167	Vis autotaraudeuse pour mise à la terre (Z 119.100)
10141132	Accouplement flexible D1=6 / D2=10 (Z 121.C01)
10141133	Accouplement flexible D1=10 / D2=10 (Z 121.C03)