

EAL580-SC - EtherNet/IP

实心轴 · 带夹紧法兰

多圈光电编码器 · 最高18位单圈 / 16位多圈 · EtherNet/IP

产品一览

- 绝对值多圈编码器
- 光感应原理
- 最高分辨率：单圈18位 · 多圈16位
- 夹紧法兰
- LED状态显示
- EtherNet/IP
- 超强的抗磁场干扰能力
- 预设/复位按钮
- 通过旋转编码开关设置IP地址



技术数据

技术数据 – 电气参数

| | |
|------------|---|
| 电源电压 | 10...30 VDC |
| 反极性保护 | 是 |
| 电流消耗 (无负载) | ≤100 mA (24 VDC) |
| 接口 | EtherNet/IP |
| 功能 | 多圈 |
| 每圈步数 | ≤262144 / 18位 (可调节) |
| 圈数 | ≤65536 / 16位 (可调节) |
| 总分辨率 | ≤ 31 位 |
| 绝对精度 | ±0,01° (18位单圈 / 13位多圈) ±0,025° (13位单圈 / 16位多圈) |
| 感应原理 | 光电 |
| 抗干扰性 | EN 61000-6-2 |
| 辐射干扰 | EN 61000-6-4 |
| 状态指示灯 | 4个LED · 集成在外壳中 |
| 认证 | UL认证 / E63076 |

技术数据 – 机械参数

| | |
|-----------------|-------------------------|
| 尺寸 (法兰) | ø58 mm |
| 轴类型 | ø10 x 20 mm · 实心轴带紧固面 |
| 法兰 | 夹紧法兰 |
| 防护等级 (EN 60529) | IP 54 IP 65 IP 67 |

技术数据 – 机械参数

| | |
|-------|--|
| 运行速度 | ≤10000 rpm (机械) ≤6000 rpm (电气) |
| 启动加速度 | ≤1000 U/s ² |
| 启动转矩 | ≤0,03 Nm (+25 °C · IP 65/IP 67) ≤0,015 Nm (+25 °C · IP 54) |
| 转子惯量 | 20 gcm ² |
| 允许轴负载 | ≤20 N 轴向 ≤40 N 径向 |
| 材质 | 外壳：压铸锌 法兰：铝 |
| 工作温度 | -40...+85 °C (参见“概述”) |
| 相对湿度 | 95% (不结露) |
| 耐抗性 | EN 60068-2-6 抗振动±0.75 mm - 10-58 Hz 10 g - 58-2000 Hz EN 60068-2-27 抗冲击100 g · 2 ms |
| 近似重量 | 500 g |
| 连接 | 3 x M12 法兰接头 |

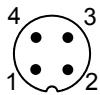
概述

自热效应与转速、防护等级、安装方式、环境条件以及电子元器件和电源电压密切相关。在进行精确的散热设计时必须加以考虑。假定自热效应分别为每1000 rpm升温4K (IP54防护等级) 和6K (IP65/IP67防护等级)。当编码器在接近最大极限性能运行时，需要测量编码器法兰面的实际温度值。

端子定义

电源电压

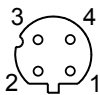
| 针脚 | 定义 | 描述 |
|----|------|------|
| 1 | UB | 电源电压 |
| 2 | d.u. | 不连接 |
| 3 | 0 V | 0 V |
| 4 | d.u. | 不连接 |



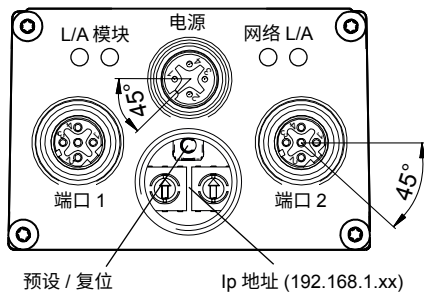
1 x M12 法兰接头，公头，A-coded

EtherNet/IP (数据线)

| 针脚 | 定义 | 描述 |
|----|------|--------|
| 1 | TxD+ | 传送数据 + |
| 2 | RxD+ | 接收数据 + |
| 3 | TxD- | 传送数据 - |
| 4 | RxD- | 接收数据 - |



2 x M12 法兰接头，母头，D-coded



EtherNet/IP功能

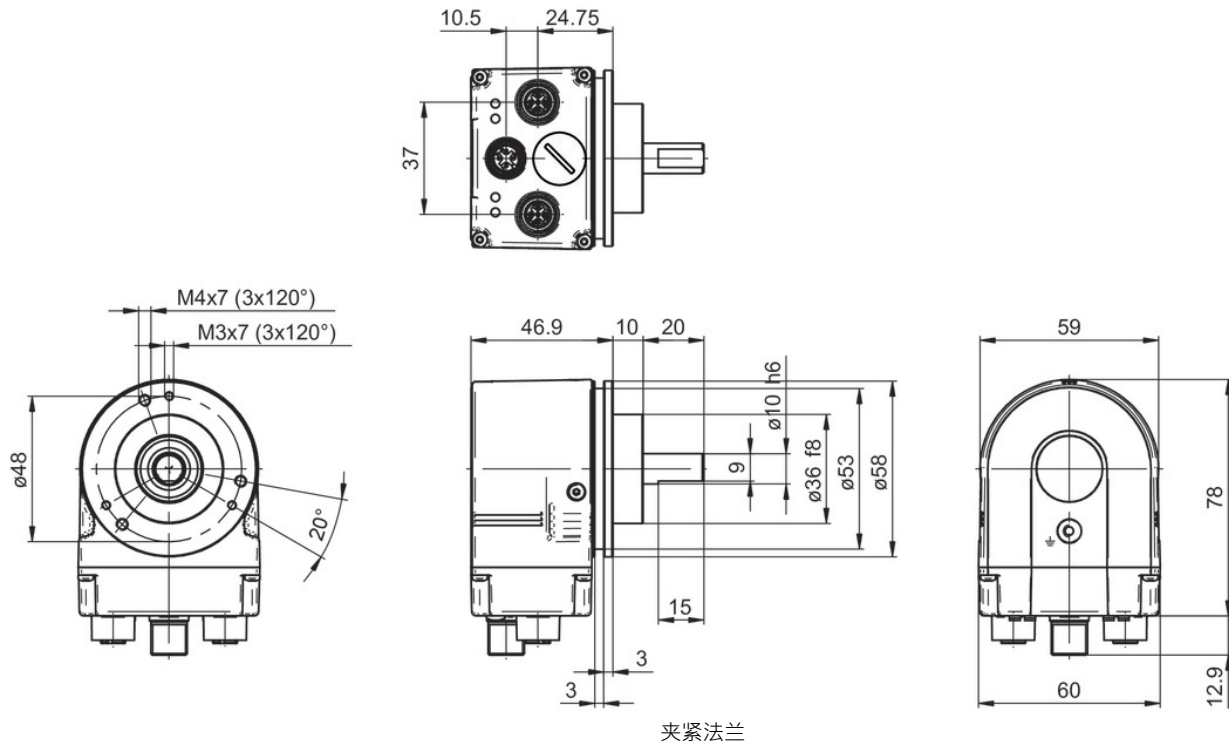
| | |
|-----------|--|
| 总线协议 | EtherNet/IP |
| 设备协议 | CIP (2016年11月), 22 _{hex} 编码器 |
| 周期时间 | 1 ms |
| 功能特征 | <ul style="list-style-type: none"> - 齿轮系数 (旋转轴) 和无限循环模式 - 可调整参数的合理性检查 - 综合诊断功能 - 地址冲突检测 - 设备级环网 (DLR) - 多个同步 IO 连接 |
| LED 状态指示灯 | 2x 链路 / 活动 (L/A), 模块状态, 网络状态 |

EAL580-SC - EtherNet/IP

实心轴 · 带夹紧法兰

多圈光电编码器 · 最高18位单圈 / 16位多圈 · EtherNet/IP

尺寸



EAL580-SC - EtherNet/IP

实心轴 · 带夹紧法兰

多圈光电编码器 · 最高18位单圈 / 16位多圈 · EtherNet/IP

订货资料

| | | | | | | | | | | | | | | | |
|-----------------------------------|--|---|---|---|---|---|---|---|----|---|----|----|----|----|---|
| | EAL580 | - | S | C | 0 | . | # | W | EN | . | ## | ## | 0 | . | A |
| Product | EAL580 | | | | | | | | | | | | | | |
| Shaft type | Solid shaft | | S | | | | | | | | | | | | |
| Flange (shaft) | Clamping flange, centering collar ø36 x 10 mm, pitch circle diameter 48 mm - 3xM3/3xM4 | | | C | | | | | | | | | | | |
| Shaft | ø10 x 20 mm, with flat | | | | 0 | | | | | | | | | | |
| Protection class | IP 54 | | | | | | | 4 | | | | | | | |
| | IP 65 | | | | | | | 5 | | | | | | | |
| | IP 67 | | | | | | | 7 | | | | | | | |
| Connection | Flange socket radial, 2 x M12, 4-pin, female contacts, D-coded, 1 x M12, 4-pin, male contacts, A-coded | | | | | | | | W | | | | | | |
| Voltage supply / interface | 10...30 VDC, EtherNet/IP | | | | | | | | EN | | | | | | |
| Resolution Singleturn | 13 Bit | | | | | | | | | | | | 13 | | |
| | 18 Bit | | | | | | | | | | | | 18 | | |
| Resolution Multiturn | 13 Bit | | | | | | | | | | | | | 13 | |
| | 16 Bit | | | | | | | | | | | | | 16 | |
| Resolution supplement | No option | | | | | | | | | | | | | | 0 |
| Operating temperature | -40...+85 °C | | | | | | | | | | | | | | A |

附件
安装附件

| | |
|----------|-----------------------------------|
| 10117669 | 偏心紧固件 (单件) (Z 119.006) |
| 11177167 | 自攻接地螺丝 (Z 119.100) |
| 10141132 | 弹簧垫圈联轴器 D1=6 / D2=10 (Z 121.C01) |
| 10141133 | 弹簧垫圈联轴器 D1=10 / D2=10 (Z 121.C03) |