

EAL580-SC - PROFINET

Axe sortant avec bride standard

Codeur optique multitour max. 18 bits ST / 16 bits MT, PROFINET IO

Vue d'ensemble

- Codeur absolu multitour
- Détection optique
- Résolution max.: monotour 18 bits, multitour 16 bits
- Bride standard
- LED Diagnostic
- PROFINET IO
- Résistant magnétique maximale



Caractéristiques techniques

Caractéristiques électriques

| | |
|---|---|
| Alimentation | 10...30 VDC |
| Protection contre l'inversion de polarité | Oui |
| Courant de service à vide | ≤100 mA (24 VDC) |
| Interface | PROFINET IO |
| Fonction | Multitour |
| Nombre de pas par tour | ≤262144 / 18 bits (ajustable) |
| Nombre de tours | ≤65536 / 16 bits (ajustable) |
| Résolution totale | ≤ 31 bits |
| Précision absolue | ±0,01 ° (ST 18 bits / MT 13 bits) ±0,025 ° (ST 13 bits / MT 16 bits) |
| Principe de détection | Optique |
| Immunité | EN 61000-6-2 |
| Emission | EN 61000-6-4 |
| LED Diagnostic | 4x LED dans le boîtier |
| Certificat | Certification UL/E63076 |

Caractéristiques mécaniques

| | |
|----------------|------------------------------|
| Taille (bride) | ø58 mm |
| Type d'axe | ø10 x 20 mm, axe avec méplat |
| Bride | Bride standard |

Caractéristiques mécaniques

| | |
|---------------------------|--|
| Protection EN 60529 | IP 54 IP 65 IP 67 |
| Vitesse de rotation | ≤10000 t/min (mécanique) ≤6000 t/min (électrique) |
| Accélération | ≤1000 U/s ² |
| Couple de démarrage | ≤0,03 Nm (+25 °C, IP 65/IP 67) ≤0,015 Nm (+25 °C, IP 54) |
| Moment d'inertie rotor | 20 gcm ² |
| Charge | ≤20 N axiale ≤40 N radiale |
| Matière | Boîtier: zinc coulé sous pression Bride: aluminium |
| Température d'utilisation | -40...+85 °C (Voir remarques générales) |
| Humidité relative | 95 % sans condensation |
| Résistance | EN 60068-2-6 Vibrations ±0,75 mm - 10-58 Hz 10 g - 58-2000 Hz EN 60068-2-27 Choc 100 g, 2 ms |
| Poids | 500 g |
| Raccordement | Embase mâle 3 x M12 |

Option

- Bouton de Présélection/Reset

EAL580-SC - PROFINET

Axe sortant avec bride standard

Codeur optique multitour max. 18 bits ST / 16 bits MT, PROFINET IO

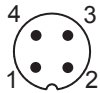
Remarques générales

Pour un dimensionnement thermique précis, il faut considérer l'auto échauffement corrélé à la vitesse, la protection, la fixation, l'ambiance ainsi que l'électronique et l'alimentation elles-mêmes. On suppose un auto échauffement environ de 4 K (protection IP 54) respectif 6 K (protection IP 65 / IP 67) par 1000 tr/min. Pour l'opération du codeur proche de la valeur limite il faut prendre la vraie température à la bride du codeur.

Affectation des bornes

Alimentation

| Borne | Racc. | Désignation |
|-------|-------|------------------|
| 1 | UB | +U alimentation |
| 2 | d.u. | Non utilisé |
| 3 | GND | 0 V alimentation |
| 4 | d.u. | Non utilisé |



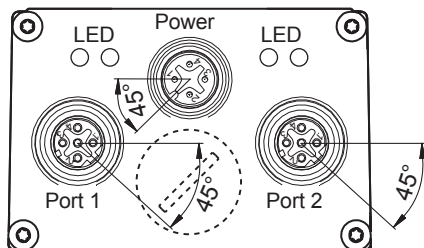
1 x Embase mâle M12 (mâle), codifié A

PROFINET (ligne de données)

| Borne | Racc. | Désignation |
|-------|-------|---------------|
| 1 | TxD+ | Transmission+ |
| 2 | RxD+ | Réception+ |
| 3 | TxD- | Transmission- |
| 4 | RxD- | Réception- |



2 x Embase mâle M12 (femelle), codifié D



Caractéristiques PROFINET

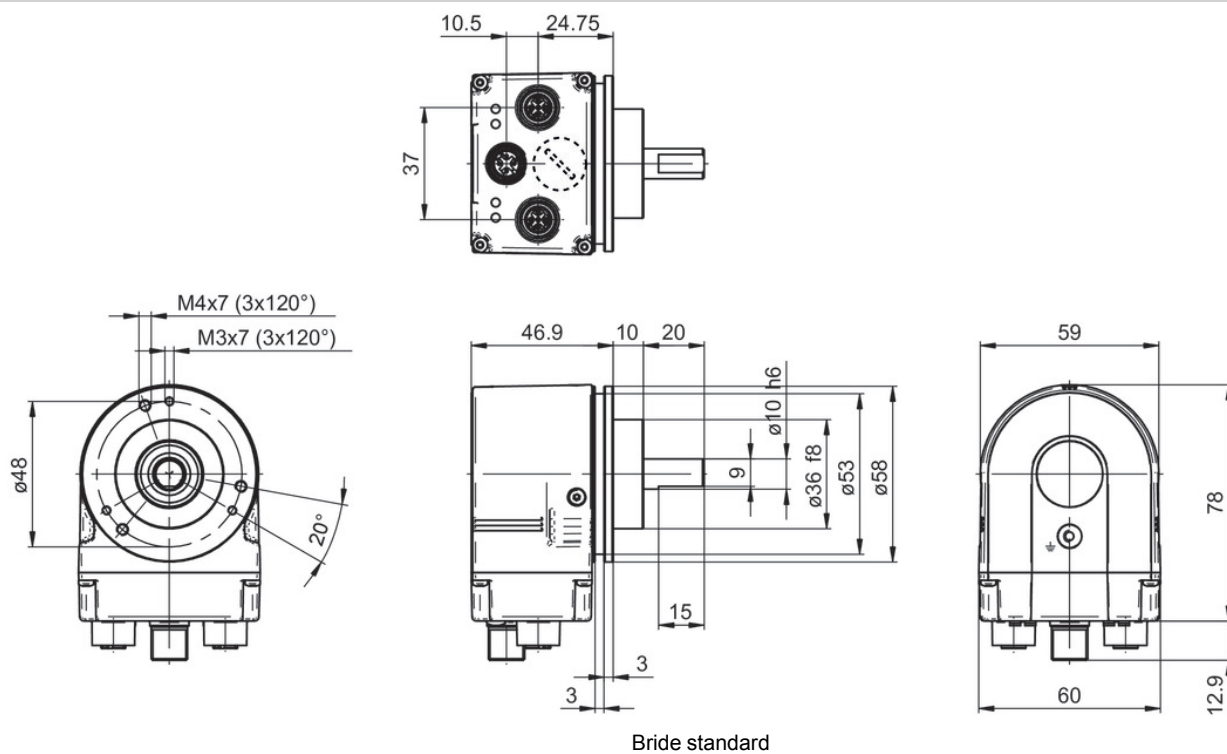
| | |
|-------------------|---|
| Protocole | PROFINET IO |
| Profil | Encoder Profil PNO 3.162 V4.1 et V3.1 PROFdrive Profil PNO 3.172 V4.1 |
| Real time classes | Realtime (RT) Class 1, IRT Class 3 |
| Send clock | RT: 1 ms, 2 ms, 4 ms IRT: 250 µs, 500 µs, 1 ms, 2 ms, 4 ms |
| Update time | Min. 500 µs |
| Caractéristiques | - Vitesse 100 MBaud Fast Ethernet - Device replacement without exchangeable medium - Media redundancy MRP - Factor de transmission / Axe rotatif |
| Fonctions | - Valeur de position 32 bits avec/sans vitesse 16 ou 32 bits - Télégramme 81-83 de PROFdriveProfils |
| LED Diagnostic | Link/Activity, Status, Error |

EAL580-SC - PROFINET

Axe sortant avec bride standard

Codeur optique multitour max. 18 bits ST / 16 bits MT, PROFINET IO

Dimensions



EAL580-SC - PROFINET

Axe sortant avec bride standard

Codeur optique multitour max. 18 bits ST / 16 bits MT, PROFINET IO

Référence de commande
EAL580 - S C 0 # W PT ## ## 0 . A
Produit

EAL580

Type d'axe

Axe sortant

S

Bride (axe)

 Bride standard, épaulement de centrage $\varnothing 36 \times 10$ mm,
 diamètre du cercle primitif 48 mm - 3xM3/3xM4

C

Axe
 $\varnothing 10 \times 20$ mm, avec méplat

0

Indice de protection

IP 54

4

IP 65

5

IP 67

7

Raccordement

 Embase radiale,
 2 x M12, 4 points, femelle, codifié D,
 1 x M12, 4 points, mâle, codifié A

W

Alimentation / interface

10...30 VDC, PROFINET IO

PT

Résolution Monotour

13 Bits

13

18 Bits

18

Résolution Multitour

13 Bits

13

16 Bits

16

Résolution supplémentaire

Pas d'option

0

Température d'utilisation
 $-40 \dots +85$ °C

A

Accessoires
Accessoires de montage

| | |
|----------|---|
| 10117669 | Excentrique pour codeur (Z 119.006) |
| 11177167 | Vis autotaraudeuse pour mise à la terre (Z 119.100) |
| 10141132 | Accouplement flexible D1=6 / D2=10 (Z 121.C01) |
| 10141133 | Accouplement flexible D1=10 / D2=10 (Z 121.C03) |