

EAL580-SC0.5WPT.13160.A

Solid shaft with clamping flange, optical multiturn encoders max. 13 bit ST / 16 bit MT, PROFINET IO

Numéro d'article: 11168426

Vue d'ensemble

- Codeur absolu multitour
- Détection optique
- Résolution max.: monotour 18 bits, multitour 16 bits
- Bride standard
- LED Diagnostic
- PROFINET IO
- Résistant magnétique maximale



Caractéristiques techniques

Caractéristiques électriques

| | |
|---|---|
| Alimentation | 10...30 VDC |
| Protection contre l'inversion de polarité | Oui |
| Courant de service à vide | ≤100 mA (24 VDC) |
| Interface | PROFINET IO |
| Fonction | Multitour |
| Nombre de pas par tour | 8192 / 13 bits |
| Nombre de tours | 65536 / 16 bits |
| Résolution totale | 29 bits |
| Précision absolue | ±0,01 ° (ST 18 bits / MT 13 bits) ±0,025 ° (ST 13 bits / MT 16 bits) |
| Principe de détection | Optique |
| Immunité | EN 61000-6-2 |
| Emission | EN 61000-6-4 |
| LED Diagnostic | 4x LED dans le boîtier |
| Certificat | Certification UL/E63076 |

Caractéristiques mécaniques

| | |
|----------------|--------|
| Taille (bride) | ø58 mm |
|----------------|--------|

Caractéristiques mécaniques

| | |
|---------------------------|---|
| Type d'axe | ø10 x 20 mm, axe avec méplat |
| Protection EN 60529 | IP 65 |
| Vitesse de rotation | ≤10000 t/min (mécanique) ≤6000 t/min (électrique) |
| Accélération | ≤1000 U/s ² |
| Couple de démarrage | ≤0,03 Nm (+25 °C, IP 65) |
| Moment d'inertie rotor | 20 gcm ² |
| Matière | Boîtier: zinc coulé sous pression Bride: aluminium |
| Température d'utilisation | -40...+85 °C (Voir remarques générales) |
| Humidité relative | 95 % sans condensation |
| Résistance | EN 60068-2-6 Vibrations ±0,75 mm - 10-58 Hz, 10 g - 58-2000 Hz EN 60068-2-27 Choc 100 g, 2 ms |
| Poids | 500 g |
| Raccordement | Embase mâle 3xM12 |

EAL580-SC0.5WPT.13160.A

Solid shaft with clamping flange, optical multiturn encoders max. 13 bit ST / 16 bit MT, PROFINET IO

Numéro d'article: 11168426

Remarques générales

Pour un dimensionnement thermique précis, il faut considérer l'auto échauffement corrélé à la vitesse, la protection, la fixation, l'ambiance ainsi que l'électronique et l'alimentation elles-mêmes. On suppose un auto échauffement environ de 4 K (protection IP 54) respectif 6 K (protection IP 65 / IP 67) par 1000 tr/min. Pour l'opération du codeur proche de la valeur limite il faut prendre la vraie température à la bride du codeur.

Repérage du connecteur

Voltage supply

| Pin | Assigned | Significance |
|-----|----------|----------------|
| 1 | UB | Voltage supply |
| 2 | d.u. | Do not connect |
| 3 | GND | Ground |
| 4 | d.u. | Do not connect |



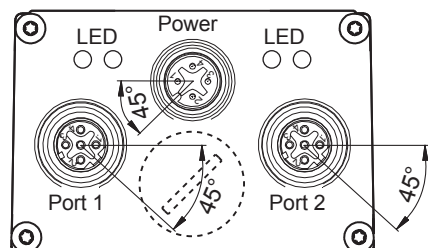
1 x flange connector M12 (male), A-coded

PROFINET (data line)

| Pin | Assigned | Significance |
|-----|----------|--------------------|
| 1 | TxD+ | Transmission data+ |
| 2 | RxD+ | Receiving data+ |
| 3 | TxD- | Transmission data- |
| 4 | RxD- | Receiving data- |



2 x flange connector M12 (female), D-coded



Caractéristiques PROFINET

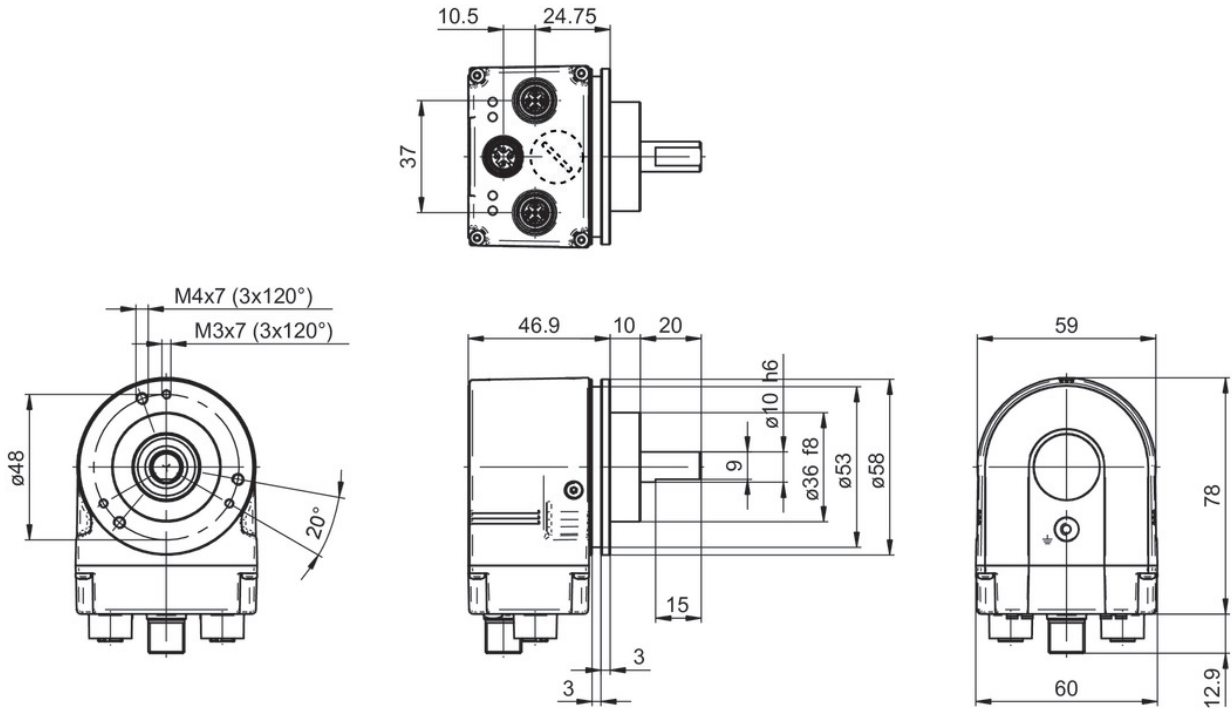
| | |
|----------------------|---|
| Bus protocol | PROFINET IO |
| Device profile | Encoder Profil PNO 3.162 V4.1 und V3.1 PROFIdrive Profil PNO 3.172 V4.1 |
| Real time classes | Realtime (RT) Class 1, IRT Class 3 |
| Send clock | RT: 1 ms, 2 ms, 4 ms IRT: 250 µs, 500 µs, 1 ms, 2 ms, 4 ms |
| Update time | Min. 500 µs |
| Features | <ul style="list-style-type: none"> - 100 MBaud Fast Ethernet - Device replacement without interchangeable media - Media redundancy MRP - Gear factor / Round axis |
| Process data | <ul style="list-style-type: none"> - Position value 32 bit input data with/without rotation speed 16 or 32 bit - Telegrams 81-83 of PROFIdrive profile |
| LED status indicator | Link/Activity, Status, Error |

EAL580-SC0.5WPT.13160.A

Solid shaft with clamping flange, optical multiturn encoders max. 13 bit ST / 16 bit MT, PROFINET IO

Numéro d'article: 11168426

Dimensions



Bride standard

Accessoires**Accessoires de montage**

| | |
|----------|---|
| 11101781 | Accouplement double boucle (D1=10 / D2=10) |
| 11050507 | Accouplement flexible (D1=06 / D2=10) |
| 11065923 | Accouplement CPS25 (L=19, D1=10 / D2=10) |
| 11065922 | Accouplement CPS25 (L=19, D1=10 / D2=06) |
| 10141132 | Accouplement flexible (D1=6 / D2=10) |
| 10141133 | Accouplement flexible (D1=10 / D2=10) |
| 11069337 | Accouplement CPS37 (L=24, D1=10 / D2=06) |
| 11069340 | Accouplement CPS37 (L=24, D1=10 / D2=10) |
| 11053277 | Accouplement flexible (D1=10 / D2=10) |
| 11101893 | Bras d'appui à ressort |
| 11177167 | Vis autotaraudeuse pour mise à la terre (Z 119.100) |
| 11065545 | Jeu de 3 excentriques type A |