

## EAL580-SC0.5WPT.18130.A

Solid shaft with clamping flange, optical multiturn encoders max. 18 bit ST / 13 bit MT, PROFINET IO

Article number: 11162903

### 产品一览

- 绝对值多圈编码器
- 光感应原理
- 最高分辨率：单圈18位·多圈16位
- 夹紧法兰
- LED状态显示
- PROFINET I/O
- 超强的抗磁场干扰能力



### 技术数据

#### 技术数据 – 电气参数

电源电压	10...30 VDC
反极性保护	是
电流消耗 (无负载)	≤100 mA (24 VDC)
接口	PROFINET I/O
功能	多圈
每圈步数	262144 / 18位
圈数	8192 / 13位
总分辨率	31 位
绝对精度	±0,01° (18位单圈 / 13位多圈) ±0,025° (13位单圈 / 16位多圈)
感应原理	光电
抗干扰性	EN 61000-6-2
辐射干扰	EN 61000-6-4
状态指示灯	4个LED·集成在外壳中
认证	UL认证 / E63076

#### 技术数据 – 机械参数

尺寸 (法兰)	ø58 mm
---------	--------

#### 技术数据 – 机械参数

轴类型	ø10 x 20 mm · 实心轴带紧固面
防护等级 (EN 60529)	IP 65
运行速度	≤10000 rpm (机械) ≤6000 rpm (电气)
启动加速度	≤1000 U/s <sup>2</sup>
启动转矩	≤0,03 Nm (+25 °C · IP 65)
转子惯量	20 gcm <sup>2</sup>
材质	外壳：压铸锌 法兰：铝
工作温度	-40...+85 °C (参见“概述”)
相对湿度	95% (不结露)
耐抗性	EN 60068-2-6 抗振动±0.75 mm - 10-58 Hz, 10 g - 58-2000 Hz EN 60068-2-27 抗冲击100 g · 2 ms
近似重量	500 g
连接	3xM12 法兰接头

# EAL580-SC0.5WPT.18130.A

Solid shaft with clamping flange, optical multiturn encoders max. 18 bit ST / 13 bit MT, PROFINET IO

Article number: 11162903

## 概述

自热效应与转速、防护等级、安装方式、环境条件以及电子元器件和电源电压密切相关。在进行精确的散热设计时必须加以考虑。假定自热效应分别为每1000 rpm升温4K (IP54防护等级) 和6K (IP65/IP67防护等级)。当编码器在接近最大极限性能运行时，需要测量编码器法兰的实际温度值。

## 端子定义

### Voltage supply

Pin	Assigned	Significance
1	UB	Voltage supply
2	d.u.	Do not connect
3	GND	Ground
4	d.u.	Do not connect



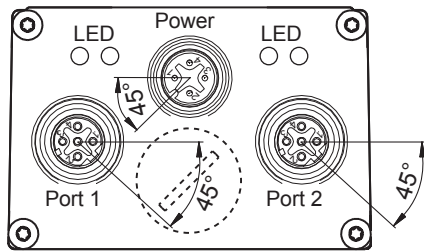
1 x flange connector M12 (male), A-coded

### PROFINET (data line)

Pin	Assigned	Significance
1	TxD+	Transmission data+
2	RxD+	Receiving data+
3	TxD-	Transmission data-
4	RxD-	Receiving data-



2 x flange connector M12 (female), D-coded



## PROFINET功能

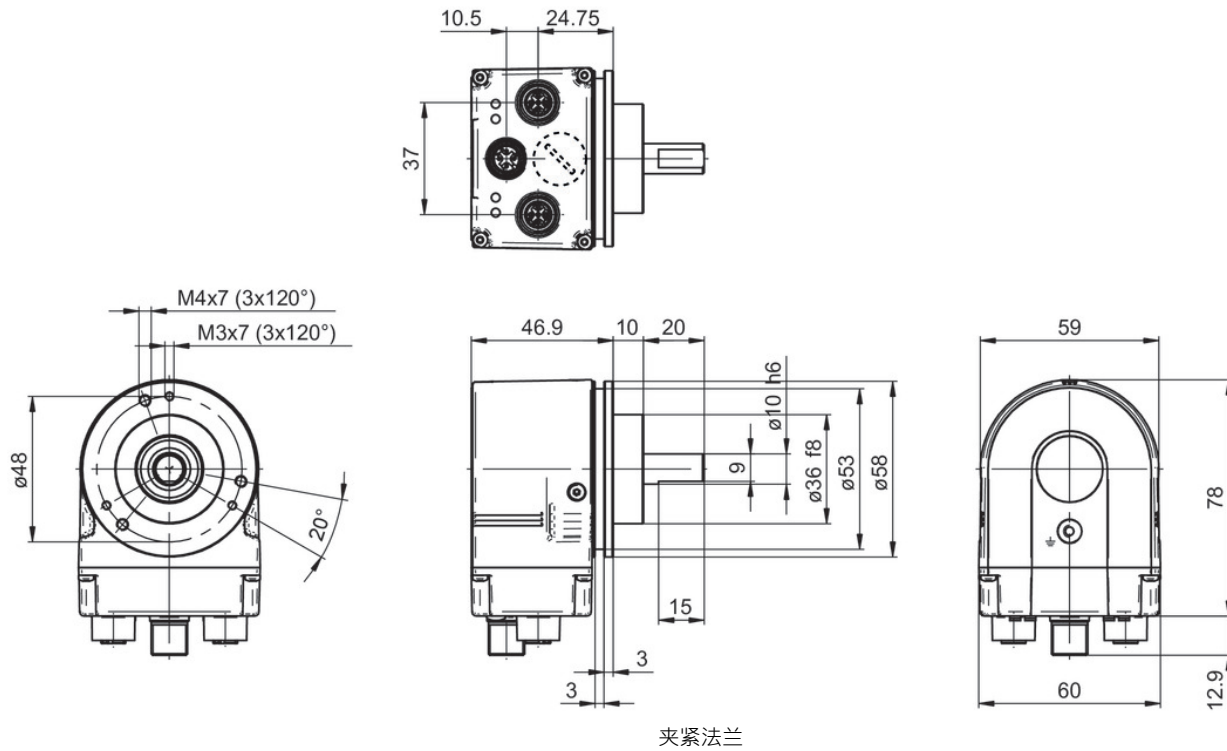
Bus protocol	PROFINET IO
Device profile	Encoder Profil PNO 3.162 V4.1 und V3.1 PROFdrive Profil PNO 3.172 V4.1
Real time classes	Realtime (RT) Class 1, IRT Class 3
Send clock	RT: 1 ms, 2 ms, 4 ms IRT: 250 µs, 500 µs, 1 ms, 2 ms, 4 ms
Update time	Min. 500 µs
Features	- 100 MBaud Fast Ethernet - Device replacement without interchangeable media - Media redundancy MRP - Gear factor / Round axis
Process data	- Position value 32 bit input data with/without rotation speed 16 or 32 bit - Telegrams 81-83 of PROFdrive profile
LED status indicator	Link/Activity, Status, Error

# EAL580-SC0.5WPT.18130.A

Solid shaft with clamping flange, optical multiturn encoders max. 18 bit ST / 13 bit MT, PROFINET IO

Article number: 11162903

尺寸



# EAL580-SC0.5WPT.18130.A

Solid shaft with clamping flange, optical multiturn encoders max. 18 bit ST / 13 bit MT, PROFINET IO

Article number: 11162903

## 附件

### 安装附件

11101781	双环联轴器 D1=10 / D2=10
11050507	铝制/不锈钢波纹管联轴器 D1=06 / D2=10
11065923	联轴器 CPS25 L=19 d1=10/d2=10
11065922	联轴器 CPS25 L=19 d1=10/d2=06
10141132	弹簧垫圈联轴器 D1=6 / D2=10 (Z 121.C01)
10141133	弹簧垫圈联轴器 D1=10 / D2=10 (Z 121.C03)
11069337	联轴器 CPS37 L=24 d1=10/d2=06
11069340	联轴器 CPS37 L=24 d1=10/d2=10
11053277	铝制/不锈钢波纹管联轴器 10 mm
11101893	编码器弹簧臂
11177167	自攻接地螺丝 (Z 119.100)
11065545	偏心紧固件组合 (A型)