

EAL580-SV - EtherNet/IP

实心轴 · 带同步法兰

多圈光电编码器 · 最高18位单圈 / 16位多圈 · EtherNet/IP

产品一览

- 绝对值多圈编码器
- 光感应原理
- 最高分辨率：单圈18位 · 多圈16位
- 同步法兰
- LED状态显示
- EtherNet/IP
- 超强的抗磁场干扰能力
- 预设/复位按钮
- 通过旋转编码开关设置IP地址



技术数据

技术数据 – 电气参数

电源电压	10...30 VDC
反极性保护	是
电流消耗 (无负载)	≤100 mA (24 VDC)
接口	EtherNet/IP
功能	多圈
每圈步数	≤262144 / 18位 (可调节)
圈数	≤65536 / 16位 (可调节)
总分辨率	≤ 31 位
绝对精度	±0,01° (18位单圈 / 13位多圈) ±0,025° (13位单圈 / 16位多圈)
感应原理	光电
抗干扰性	EN 61000-6-2
辐射干扰	EN 61000-6-4
状态指示灯	4个LED · 集成在外壳中
认证	UL认证 / E63076

技术数据 – 机械参数

尺寸 (法兰)	ø58 mm
轴类型	ø6 x 10 mm · 实心轴带紧固面
法兰	同步法兰
防护等级 (EN 60529)	IP 54 IP 65 IP 67

技术数据 – 机械参数

运行速度	≤10000 rpm (机械) ≤6000 rpm (电气)
启动加速度	≤1000 U/s ²
启动转矩	≤0,03 Nm (+25 °C · IP 65 / IP 67) ≤0,015 Nm (+25 °C · IP 54)
转子惯量	20 gcm ²
允许轴负载	≤20 N 轴向 ≤40 N 径向
材质	外壳：压铸锌 法兰：铝
工作温度	-40...+85 °C (参见“概述”)
相对湿度	95% (不结露)
耐抗性	EN 60068-2-6 抗振动±0.75 mm - 10-58 Hz, 10 g - 58-2000 Hz EN 60068-2-27 抗冲击100 g · 2 ms
近似重量	500 g
连接	3xM12 法兰接头

概述

自热效应与转速、防护等级、安装方式、环境条件以及电子元器件和电源电压密切相关。在进行精确的散热设计时必须加以考虑。假定自热效应分别为每1000 rpm升温4K (IP54防护等级) 和6K (IP65/IP67防护等级)。当编码器在接近最大极限性能运行时，需要测量编码器法兰面的实际温度值。

端子定义

电源电压

针脚	定义	描述
1	UB	电源电压
2	d.u.	不连接
3	0 V	0 V
4	d.u.	不连接



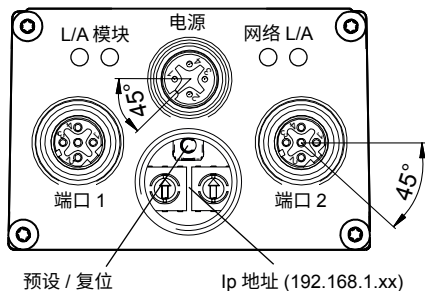
1 x M12 法兰接头，公头，A-coded

EtherNet/IP (数据线)

针脚	定义	描述
1	TxD+	传送数据 +
2	RxD+	接收数据 +
3	TxD-	传送数据 -
4	RxD-	接收数据 -



2 x M12 法兰接头，母头，D-coded



EtherNet/IP功能

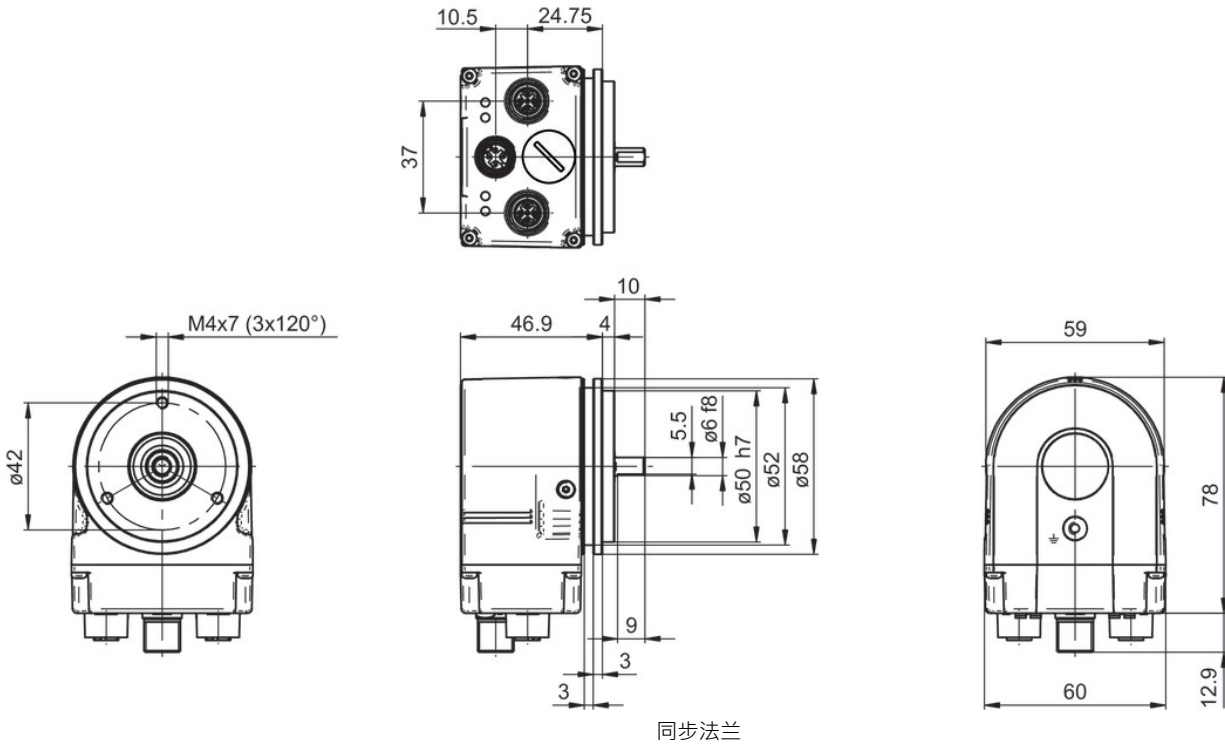
总线协议	EtherNet/IP
设备协议	CIP (2016年11月), 22 _{hex} 编码器
周期时间	1 ms
功能特征	<ul style="list-style-type: none"> - 齿轮系数 (旋转轴) 和无限循环模式 - 可调整参数的合理性检查 - 综合诊断功能 - 地址冲突检测 - 设备级环网 (DLR) - 多个同步 IO 连接
LED 状态指示灯	2x 链路 / 活动 (L/A), 模块状态, 网络状态

EAL580-SV - EtherNet/IP

实心轴 · 带同步法兰

多圈光电编码器 · 最高18位单圈 / 16位多圈 · EtherNet/IP

尺寸



EAL580-SV - EtherNet/IP

实心轴 · 带同步法兰

多圈光电编码器 · 最高18位单圈 / 16位多圈 · EtherNet/IP

订货资料

	EAL580	-	S	V	6	.	#	W	EN	.	##	##	0	.	A
Product	EAL580														
Shaft type	Solid shaft		S												
Flange (shaft)	Synchro flange, ø52 mm, M4			V											
Shaft	ø6 x 10 mm, with flat				6										
Protection class	IP 54							4							
	IP 65							5							
	IP 67							7							
Connection	Flange socket radial, 2 x M12, 4-pin, female contacts, D-coded, 1 x M12, 4-pin, male contacts, A-coded								W						
Voltage supply / interface	10...30 VDC, EtherNet/IP								EN						
Resolution Singleturn	13 Bit												13		
	18 Bit												18		
Resolution Multiturn	13 Bit													13	
	16 Bit													16	
Resolution supplement	No option														0
Operating temperature	-40...+85 °C														

附件
安装附件

10158124	同步法兰型编码器用轴承法兰 (Z 119.035)
11177167	自攻接地螺丝 (Z 119.100)
11034143	膜片式联轴器 D1=06 / D2=06 (Z 121.D01)
11050507	铝制/不锈钢波纹管联轴器 D1=06 / D2=10
11065922	联轴器 CPS25 L=19 d1=10/d2=06
11065916	联轴器 CPS25 L=19 d1=06/d2=06
10141132	弹簧垫圈联轴器 D1=6 / D2=10 (Z 121.C01)
10141131	弹簧垫圈联轴器 D1=6 / D2=6 (Z 121.C02)
11069333	联轴器 CPS37 L=24 d1=06/d2=06
11069337	联轴器 CPS37 L=24 d1=10/d2=06
11065545	偏心紧固件组合 (A型)
10117667	同步法兰型编码器用安装适配器 (Z 119.015)
10117668	用于夹紧安装的偏心紧固件组合 (10117667) · 配3个偏心紧固件 (含螺栓和螺母)