

# EAL580-SV - PROFINET

Vollwelle mit Servoflansch

Optische Multiturn-Drehgeber max. 18 Bit ST / 16 Bit MT, PROFINET IO

## Auf einen Blick

- Absolute Drehgeber Multiturn
- Optisches Abtastprinzip
- Max. Auflösung: Singleturn 18 Bit, Multiturn 16 Bit
- Servoflansch
- LED-Statusanzeige
- PROFINET IO
- Maximale Magnetfeldresistenz



## Technische Daten

### Technische Daten - elektrisch

Betriebsspannung	10...30 VDC
Verpolungsfest	Ja
Betriebsstrom ohne Last	≤100 mA (24 VDC)
Schnittstelle	PROFINET IO
Funktion	Multiturn
Schrittzahl pro Umdrehung	≤262144 / 18 Bit (einstellbar)
Anzahl der Umdrehungen	≤65536 / 16 Bit (einstellbar)
Gesamtauflösung	≤ 31 Bit
Absolute Genauigkeit	±0,01 ° (ST 18 Bit / MT 13 Bit) ±0,025 ° (ST 13 Bit / MT 16 Bit)
Abtastprinzip	Optisch
Störfestigkeit	EN 61000-6-2
Störaussendung	EN 61000-6-4
Statusanzeige	4x LED im Gehäuse
Zulassung	UL-Zulassung / E63076

### Technische Daten - mechanisch

Baugröße (Flansch)	ø58 mm
Wellenart	ø6 x 10 mm, Vollwelle mit Fläche
Flansch	Servoflansch
Schutzart EN 60529	IP 54 IP 65 IP 67

### Technische Daten - mechanisch

Betriebsdrehzahl	≤10000 U/min (mechanisch) ≤6000 U/min (elektrisch)
Anlaufbeschleunigung	≤1000 U/s <sup>2</sup>
Anlaufdrehmoment	≤0,03 Nm (+25 °C, IP 65/IP 67) ≤0,015 Nm (+25 °C, IP 54)
Trägheitsmoment Rotor	20 gcm <sup>2</sup>
Zulässige Wellenbelastung	≤20 N axial ≤40 N radial
Werkstoff	Gehäuse: Zink-Druckguss Flansch: Aluminium
Betriebstemperatur	-40...+85 °C (siehe allgemeine Hinweise)
Relative Luftfeuchte	95 % nicht betauend
Widerstandsfähigkeit	EN 60068-2-6 Vibration ±0,75 mm - 10-58 Hz 10 g - 58-2000 Hz EN 60068-2-27 Schock 100 g, 2 ms
Masse ca.	500 g
Anschluss	Flanschdose 3 x M12

## Optional

- Taster für Preset/Reset

# EAL580-SV - PROFINET

Vollwelle mit Servoflansch

Optische Multiturn-Drehgeber max. 18 Bit ST / 16 Bit MT, PROFINET IO

## Allgemeine Hinweise

Für eine präzise thermische Auslegung ist die Eigenerwärmung abhängig von Drehzahl, Schutzart, Anbau und Umgebungsbedingungen sowie der Elektronik und Versorgungsspannung zu berücksichtigen. Näherungsweise gilt für die Eigenerwärmung 4 K (Variante IP 54) bzw. 6 K (Variante IP 65 / IP 67) pro 1000 U/min. Wird der Drehgeber nahe der maximalen Kennwerte betrieben, sollte die tatsächliche Temperatur am Flansch des Drehgebers gemessen werden.

## Anschlussbelegung

### Betriebsspannung

Pin	Anschluss	Beschreibung
1	UB	Betriebsspannung
2	d.u.	Nicht anschliessen
3	GND	Masseanschluss
4	d.u.	Nicht anschliessen



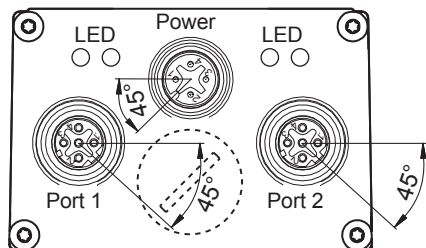
1 x Flanschdose M12 (Stift), A-codiert

### PROFINET (Datenleitung)

Pin	Anschluss	Beschreibung
1	TxD+	Sendedaten+
2	RxD+	Empfangsdaten+
3	TxD-	Sendedaten-
4	RxD-	Empfangsdaten-



2 x Flanschdose M12 (Buchse), D-codiert



## PROFINET Merkmale

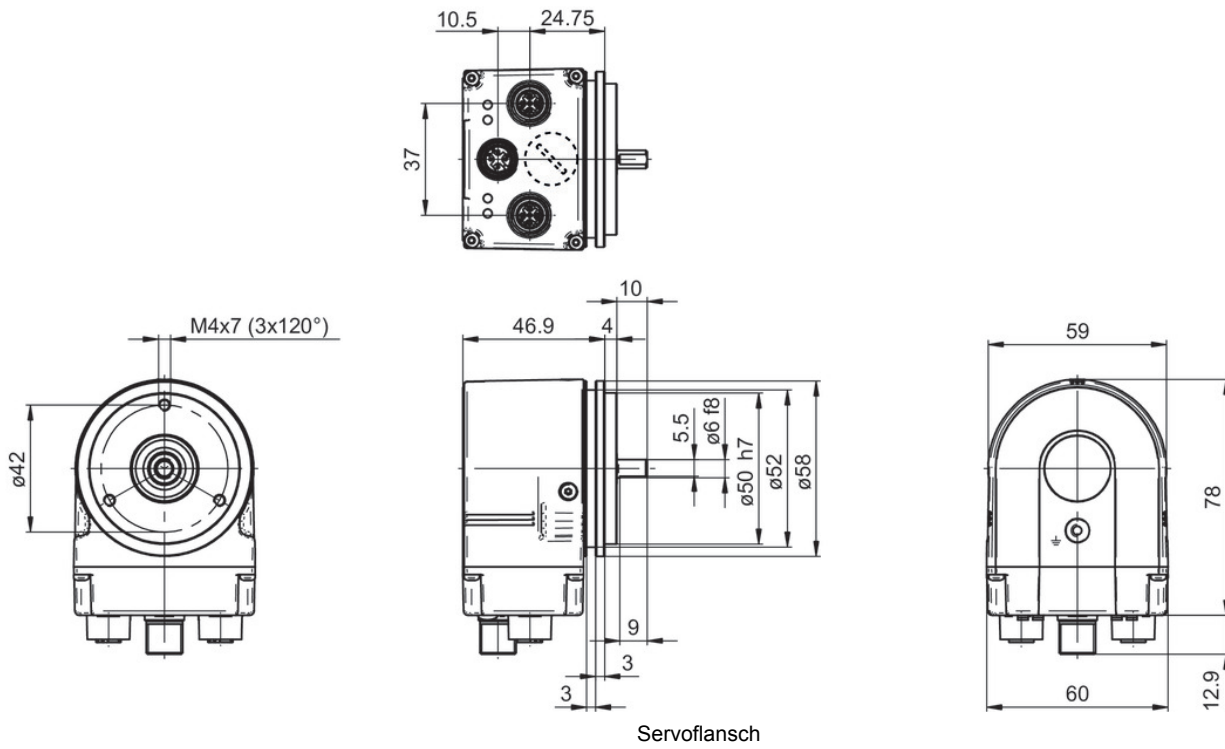
Bus-Protokoll	PROFINET IO
Geräteprofil	Encoder Profil PNO 3.162 V4.1 und V3.1 PROFIdrive Profil PNO 3.172 V4.1
Echtzeitklassen	Realtime (RT) Class 1, IRT Class 3
Sendetakt	RT: 1 ms, 2 ms, 4 ms IRT: 250 µs, 500 µs, 1 ms, 2 ms, 4 ms
Aktualisierungszeit	Min. 500 µs
Merkmale	- 100 MBaud Fast Ethernet - Gerätetausch ohne Wechselmedium - Medienredundanz-Protokoll MRP - Getriebefaktor / Rundachse
Prozessdaten	- Positionswert 32 Bit Input Daten mit/ohne Drehzahl 16 oder 32 Bit - Telegramme 81-83 des PROFIdrive Profils
LED-Statusanzeige	Link/Activity, Status, Error

# EAL580-SV - PROFINET

Vollwelle mit Servoflansch

Optische Multiturn-Drehgeber max. 18 Bit ST / 16 Bit MT, PROFINET IO

## Abmessungen



# EAL580-SV - PROFINET

Vollwelle mit Servoflansch

Optische Multiturn-Drehgeber max. 18 Bit ST / 16 Bit MT, PROFINET IO

## Typenschlüssel

	EAL580	-	S	V	6	.	#	W	PT	.	##	##	0	.	A
<b>Produkt</b>	EAL580														
<b>Wellenart</b>			S												
Vollwelle			S												
<b>Flansch (Welle)</b>				V											
Servoflansch, Nut ø52 mm, M4				V											
<b>Welle</b>					6										
ø6 x 10 mm, mit Fläche					6										
<b>Schutzart</b>															
IP 54								4							
IP 65								5							
IP 67								7							
<b>Anschluss</b>									W						
Flanschdosen radial, 2 x M12, 4-polig, Buchsenkontakte D-codiert, 1 x M12, 4-polig, Stiftkontakte A-codiert									W						
<b>Versorgung / Schnittstelle</b>										PT					
10...30 VDC, PROFINET IO										PT					
<b>Auflösung Singleturn</b>															
13 Bit												13			
18 Bit												18			
<b>Auflösung Multiturn</b>															
13 Bit													13		
16 Bit													16		
<b>Auflösung Zusatz</b>															
Keine Option														0	
<b>Betriebstemperatur</b>															A
-40...+85 °C															A

## Zubehör

### Montagezubehör

10117669	Befestigungsexzenter einzeln (Z 119.006)
10117667	Montageglocke für Servoflansch-Drehgeber (Z 119.015)
10158124	Lagerflansch für Drehgeber mit Servoflansch (Z 119.035)
11177167	Selbstfurchende Erdungsschraube (Z 119.100)
10141132	Federscheiben-Kupplung D1=6 / D2=10 (Z 121.C01)
10141131	Federscheiben-Kupplung D1=6 / D2=6 (Z 121.C02)
11034143	Stegkupplung D1=06 / D2=06 (Z 121.D01)