

# EAL580-T - EtherCAT

通孔型

多圈光电编码器 · 18位单圈 / 16位多圈 · EtherCAT

## 产品一览

- 绝对值多圈编码器
- 光感应原理
- 最高分辨率：单圈18位 · 多圈16位
- 通孔型
- LED状态显示
- EtherCAT
- 超强的抗磁场干扰能力



## 技术数据

### 技术数据 – 电气参数

电源电压	10...30 VDC
反极性保护	是
电流消耗 (无负载)	≤100 mA (24 VDC)
接口	EtherCAT
功能	多圈
每圈步数	≤262144 / 18位 (可调节)
圈数	≤65536 / 16位 (可调节)
总分辨率	≤ 31 位
绝对精度	±0,01° (18位单圈 / 13位多圈) ±0,025° (13位单圈 / 16位多圈)
感应原理	光电
抗干扰性	EN 61000-6-2
辐射干扰	EN 61000-6-4
状态指示灯	4个LED · 集成在外壳中
认证	UL认证 / E63076

### 技术数据 – 机械参数

尺寸 (法兰)	ø58 mm
轴类型	ø10...14 mm (通孔型)

## 可选配件

- B面夹紧
- 预设按钮

### 技术数据 – 机械参数

防护等级 (EN 60529)	IP 54 IP 65 IP 67
运行速度	≤6000 rpm (机械) ≤6000 rpm (电气)
启动加速度	≤1000 U/s <sup>2</sup>
启动转矩	≤0,04 Nm (+25 °C · IP 54)
转子惯量	20 gcm <sup>2</sup>
材质	外壳：压铸锌 法兰：铝
工作温度	-40...+85 °C (参见“概述”)
相对湿度	95% (不结露)
耐抗性	EN 60068-2-6 抗振动±0.75 mm - 10-58 Hz 10 g - 58-2000 Hz EN 60068-2-27 抗冲击100 g · 2 ms
近似重量	500 g
连接	3 x M12 法兰接头

# EAL580-T - EtherCAT

通孔型

多圈光电编码器 · 18位单圈 / 16位多圈 · EtherCAT

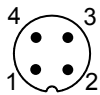
## 概述

自热效应与转速、防护等级、安装方式、环境条件以及电子元器件和电源电压密切相关。在进行精确的散热设计时必须加以考虑。假定自热效应分别为每1000 rpm升温7K (IP54防护等级) 和8K (IP65/IP67防护等级)。当编码器在接近最大极限性能运行时，需要测量编码器法兰面的实际温度值。

## 端子定义

### 电源电压

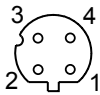
针脚	定义	描述
1	UB	电源电压
2	d.u.	不连接
3	0 V	0 V
4	d.u.	不连接



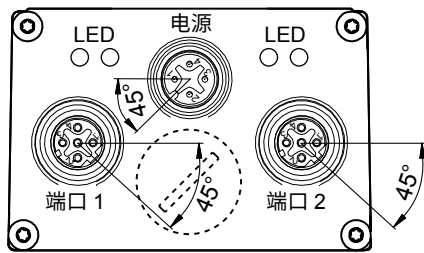
1 x M12 法兰接头，公头，A-coded

### EtherCAT (数据线)

针脚	定义	描述
1	TxD+	传送数据 +
2	RxD+	接收数据 +
3	TxD-	传送数据 -
4	RxD-	接收数据 -



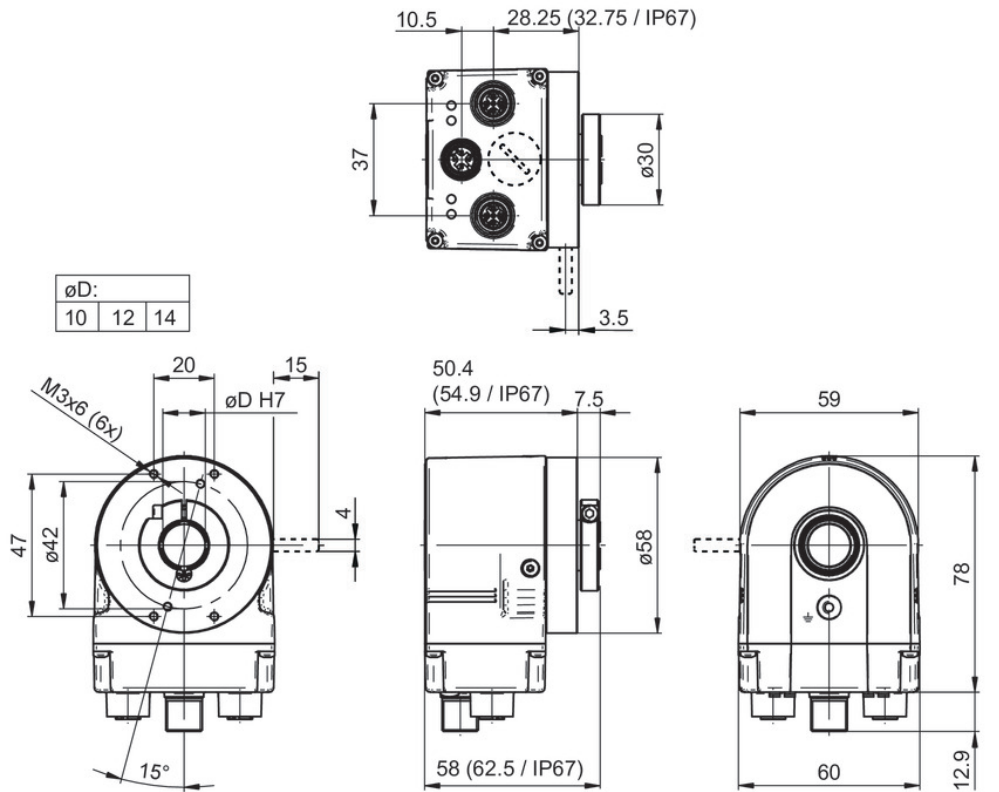
2 x M12 法兰接头，母头，D-coded



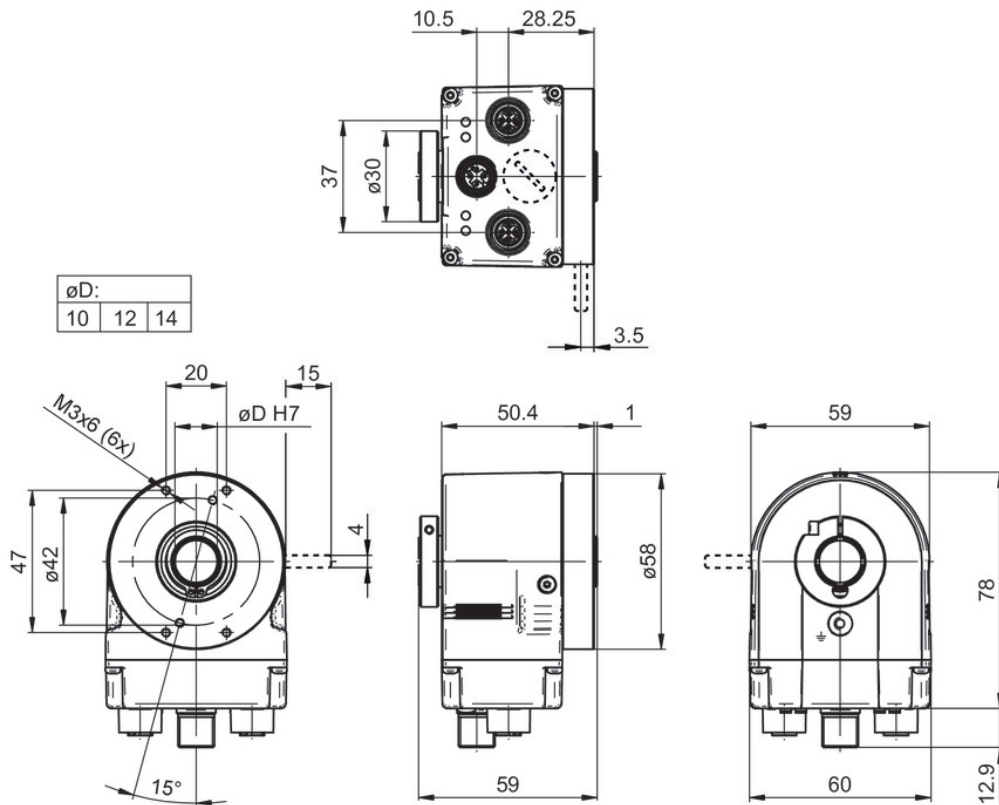
## EtherCAT功能

总线协议	EtherCAT
设备协议	编码器协议 CANopen® CiA 406 版本 4.0.2 以上 (2016.08.18 以后)
工作模式	自由振荡，与 SM3 事件同步，DC 模式 (分布式时钟)
周期时间	最短 62.5 μs
功能特征	<ul style="list-style-type: none"> <li>- 齿轮系数 (旋转轴) 和无限循环模式</li> <li>- 时间戳 (位置数据采集时间)</li> <li>- 可设置参数的合理性检查</li> <li>- 综合诊断功能</li> <li>- 位置预设按钮</li> <li>- 基于 EtherCAT 的文件访问 (FoE)</li> </ul>
过程数据	<ul style="list-style-type: none"> <li>- 32 位位置值输入数据，带 / 不带 32 位转速值</li> <li>- 多种过程数据映射</li> </ul>
LED 状态指示灯	2x 链路 / 活动 (L/A)，RUN，ERR

尺寸



通孔型 · A面带夹紧环



通孔型 · B面带夹紧环

# EAL580-T - EtherCAT

通孔型

多圈光电编码器 · 18位单圈 / 16位多圈 · EtherCAT

**订货资料**

	EAL580	-	T	#	##	.	#	W	EC	.	##	##	0	.	A
<b>Product</b>	EAL580														
<b>Shaft type</b>	Through hollow shaft		T												
<b>Flange (Hollow shaft)</b>	Without stator coupling			N											
	Pin torque support 4 mm, radial			B											
<b>Through hollow shaft</b>	∅ 10 mm, clamping ring, A-side				A										
	∅ 12 mm, clamping ring, A-side				C										
	∅ 14 mm, clamping ring, A-side				E										
	∅ 12 mm, clamping ring, B-side				G										
	∅ 14 mm, clamping ring, B-side				H										
<b>Protection class</b>	IP 54							4							
	IP 65							5							
	IP 67							7							
<b>Connection</b>	Flange socket radial, 2 x M12, 4-pin, female contacts, D-coded, 1 x M12, 4-pin, male contacts, A-coded								W						
<b>Voltage supply / interface</b>	10...30 VDC, EtherCAT								EC						
<b>Resolution Singleturn</b>	13 Bit												13		
	18 Bit												18		
<b>Resolution Multiturn</b>	13 Bit													13	
	16 Bit													16	
<b>Resolution supplement</b>	No option														0
<b>Operating temperature</b>	-40...+85 °C														A

**附件**
**安装附件**

10139345	橡胶缓冲力矩支架 · 用于带15 mm力矩针的编码器 (Z 119.041)
11066120	安装套件056
10165157	用于∅58 mm外径编码器的弹簧联轴器 · 两端安装孔中心距73 mm (Z 119.072)
11034121	用于∅58 mm外径编码器的弹簧联轴器 · 两端安装孔中心距68 mm (Z 119.073)
11034123	一端固定的弹簧联轴器 · 长115 mm (Z 119.076)
11003562	用于∅58 mm外径编码器的弹簧联轴器 · 两端安装孔中心距63 mm (Z 119.082)
11177167	自攻接地螺丝 (Z 119.100)