

EAL580-T - PROFINET

Durchgehende Hohlwelle

Optische Multiturn-Drehgeber max. 18 Bit ST / 16 Bit MT, PROFINET IO

Auf einen Blick

- Absolute Drehgeber Multiturn
- Optisches Abtastprinzip
- Max. Auflösung: Singleturn 18 Bit, Multiturn 16 Bit
- Durchgehende Hohlwelle
- LED-Statusanzeige
- PROFINET IO
- Maximale Magnetfeldresistenz



Technische Daten

Technische Daten - elektrisch

Betriebsspannung	10...30 VDC
Verpolungsfest	Ja
Betriebsstrom ohne Last	≤100 mA (24 VDC)
Schnittstelle	PROFINET IO
Funktion	Multiturn
Schrittzahl pro Umdrehung	≤262144 / 18 Bit (einstellbar)
Anzahl der Umdrehungen	≤65536 / 16 Bit (einstellbar)
Gesamtauflösung	≤ 31 Bit
Absolute Genauigkeit	±0,01 ° (ST 18 Bit / MT 13 Bit) ±0,025 ° (ST 13 Bit / MT 16 Bit)
Abtastprinzip	Optisch
Störfestigkeit	EN 61000-6-2
Störaussendung	EN 61000-6-4
Statusanzeige	4x LED im Gehäuse
Zulassung	UL-Zulassung / E63076

Technische Daten - mechanisch

Baugröße (Flansch)	ø58 mm
Wellenart	ø10...14 mm (durchgehende Hohlwelle)

Technische Daten - mechanisch

Schutzart EN 60529	IP 54 IP 65 IP 67
Betriebsdrehzahl	≤6000 U/min (mechanisch) ≤6000 U/min (elektrisch)
Anlaufbeschleunigung	≤1000 U/s ²
Anlaufdrehmoment	≤0,04 Nm (+25 °C, IP 54)
Trägheitsmoment Rotor	20 gcm ²
Werkstoff	Gehäuse: Zink-Druckguss Flansch: Aluminium
Betriebstemperatur	-40...+85 °C (siehe allgemeine Hinweise)
Relative Luftfeuchte	95 % nicht betauend
Widerstandsfähigkeit	EN 60068-2-6 Vibration ±0,75 mm - 10-58 Hz 10 g - 58-2000 Hz EN 60068-2-27 Schock 100 g, 2 ms
Masse ca.	500 g
Anschluss	Flanschdose 3 x M12

Optional

- B-seitige Klemmung
- Taster für Preset/Reset

EAL580-T - PROFINET

Durchgehende Hohlwelle

Optische Multiturn-Drehgeber max. 18 Bit ST / 16 Bit MT, PROFINET IO

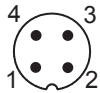
Allgemeine Hinweise

Für eine präzise thermische Auslegung ist die Eigenerwärmung abhängig von Drehzahl, Schutzart, Anbau und Umgebungsbedingungen sowie der Elektronik und Versorgungsspannung zu berücksichtigen. Näherungsweise gilt für die Eigenerwärmung 7 K (Variante IP 54) bzw. 8 K (Variante IP 65 / IP 67) pro 1000 U/min. Wird der Drehgeber nahe der maximalen Kennwerte betrieben, sollte die tatsächliche Temperatur am Flansch des Drehgebers gemessen werden.

Anschlussbelegung

Betriebsspannung

Pin	Anschluss	Beschreibung
1	UB	Betriebsspannung
2	d.u.	Nicht anschliessen
3	GND	Masseanschluss
4	d.u.	Nicht anschliessen



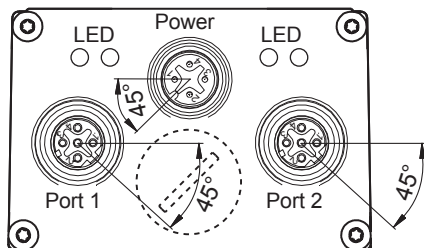
1 x Flanschdose M12 (Stift), A-codiert

PROFINET (Datenleitung)

Pin	Anschluss	Beschreibung
1	TxD+	Sendedaten+
2	RxD+	Empfangsdaten+
3	TxD-	Sendedaten-
4	RxD-	Empfangsdaten-



2 x Flanschdose M12 (Buchse), D-codiert



PROFINET Merkmale

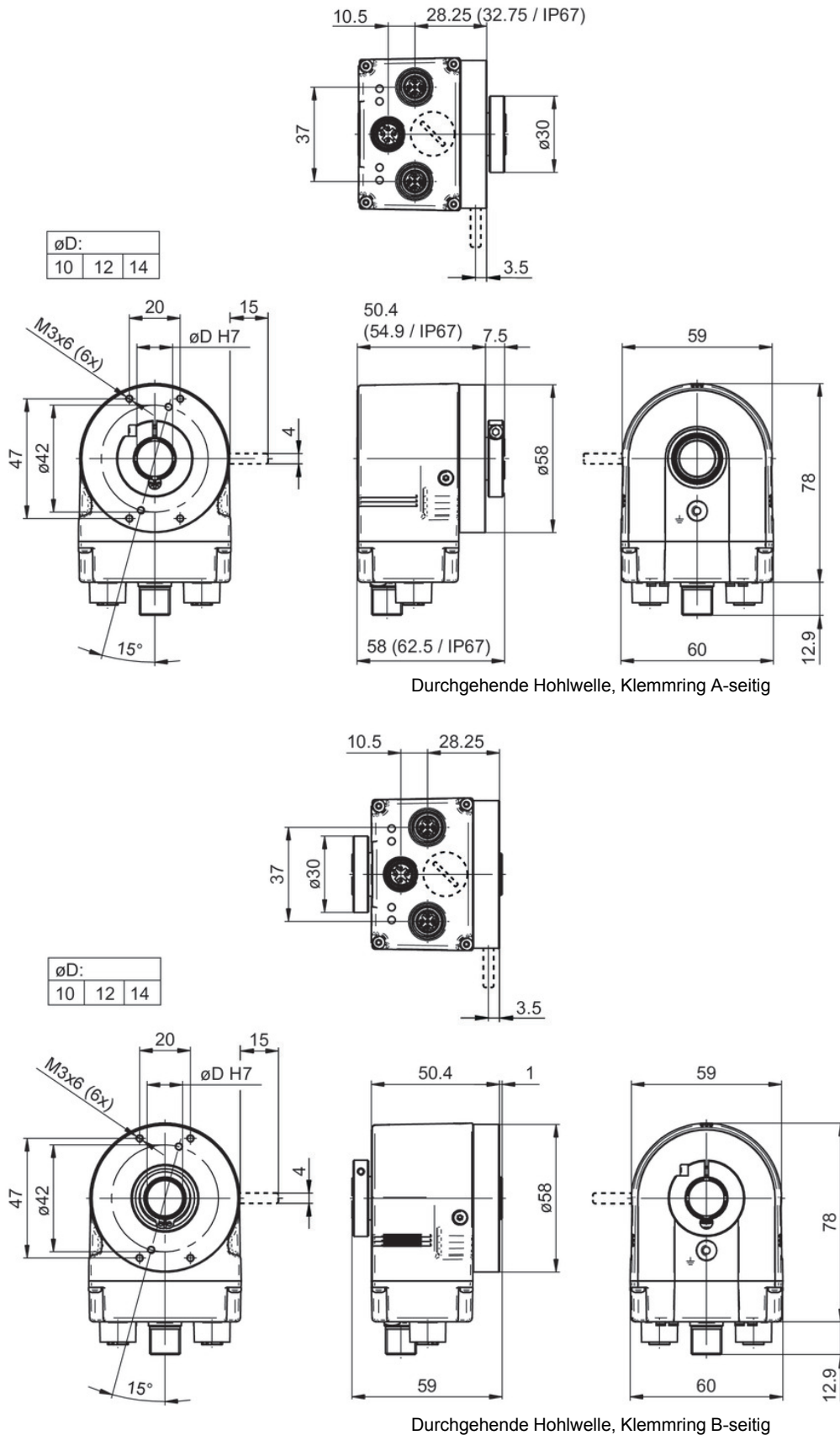
Bus-Protokoll	PROFINET IO
Geräteprofil	Encoder Profil PNO 3.162 V4.1 und V3.1 PROFIdrive Profil PNO 3.172 V4.1
Echtzeitklassen	Realtime (RT) Class 1, IRT Class 3
Sendetakt	RT: 1 ms, 2 ms, 4 ms IRT: 250 µs, 500 µs, 1 ms, 2 ms, 4 ms
Aktualisierungszeit	Min. 500 µs
Merkmale	- 100 MBaud Fast Ethernet - Gerätetausch ohne Wechselmedium - Medienredundanz-Protokoll MRP - Getriebefaktor / Rundachse
Prozessdaten	- Positionswert 32 Bit Input Daten mit/ohne Drehzahl 16 oder 32 Bit - Telegramme 81-83 des PROFIdrive Profils
LED-Statusanzeige	Link/Activity, Status, Error

EAL580-T - PROFINET

Durchgehende Hohlwelle

Optische Multiturn-Drehgeber max. 18 Bit ST / 16 Bit MT, PROFINET IO

Abmessungen



Typenschlüssel

	EAL580	-	T	#	##	.	#	W	PT	.	##	##	0	.	A
Produkt	EAL580														
Wellenart															
Durchgehende Hohlwelle			T												
Flansch (Hohlwelle)															
Ohne Statorkupplung															N
Stiftankopplung 4 mm, radial															B
Durchgehende Hohlwelle															
ø 10 mm, Klemmring A-seitig															A
ø 12 mm, Klemmring A-seitig															C
ø 14 mm, Klemmring A-seitig															E
ø 12 mm, Klemmring B-seitig															G
ø 14 mm, Klemmring B-seitig															H
Schutzart															
IP 54															4
IP 65															5
IP 67															7
Anschluss															
Flanschdosen radial, 2 x M12, 4-polig, Buchsenkontakte D-codiert, 1 x M12, 4-polig, Stiftkontakte A-codiert															W
Versorgung / Schnittstelle															
10...30 VDC, PROFINET IO															PT
Auflösung Singleturn															
13 Bit															13
18 Bit															18
Auflösung Multiturn															
13 Bit															13
16 Bit															16
Auflösung Zusatz															
Keine Option															0
Betriebstemperatur															
-40...+85 °C															A

Zubehör

Montagezubehör

10139345	Drehmomentstütze mit Gummifederelement für Drehgeber mit Stift 15 mm (Z 119.041)
11066120	Befestigungssatz 056
10165157	Kupplungsfeder für Drehgeber mit Gehäuse ø58 mm, Lochabstand 73 mm (Z 119.072)
11034121	Kupplungsfeder für Drehgeber mit Gehäuse ø58 mm, Lochabstand 68 mm (Z 119.073)
11034123	Kupplungsfeder mit einseitiger Befestigung, Länge 115 mm (Z 119.076)
11003562	Kupplungsfeder für Drehgeber mit Gehäuse ø58 mm, Lochabstand 63 mm (Z 119.082)
11177167	Selbstfurchende Erdungsschraube (Z 119.100)