

EAM300-S - SSI

Axe sortant avec bride synchro

Codeur magnétique mono- ou multitours 14 bits ST / 18 bits MT

Vue d'ensemble

- Codeur monotour ou multitour / SSI
- Précise détection magnétique
- Précision angulaire jusqu'à $\pm 0,15^\circ$
- Résolution max. 32 bits (14 bits ST, 18 bits MT)
- Haute résistance aux chocs et aux vibrations
- Haute protection jusqu'à IP 67
- Connexion radiale ou axiale par fiche et câble



Caractéristiques techniques

Caractéristiques électriques

Alimentation	4,5...30 VDC
Courant de service typ.	60 mA (5 VDC, sans charge) 20 mA (24 VDC, sans charge)
Temps d'initialisation	≤ 170 ms après mise tension
Actualisation des données	Typ. 2 μ s (demande cyclique)
Interface	SSI
Fonction	Multitour Monotour
Mode de fonctionnement	Registre circulaire (sur demande)
Nombre de pas par tour	≤ 16384 / 14 bits
Nombre de tours	≤ 262144 / 18 bits
Précision absolue	$\pm 0,15^\circ$ (+20 $\pm 15^\circ$ C) $\pm 0,25^\circ$ (-40...+85 $^\circ$ C)
Principe de détection	Magnétique
Code	Gray ou binaire
Sens d'évolution du code	CW: croissant pour une rotation en sens horaire; vue sur la bride
Entrées	SSI Clock: Linereceiver RS422 Entrée du zéro Sens de comptage
Etage de sortie	SSI: Linedriver RS422
Immunité	EN 61000-6-2
Emission	EN 61000-6-3 (longueur de câble <30 m, pas de connexion au réseau DC) EN 61000-6-4
Fonction de diagnostic	DATAVALID (sur demande)

Caractéristiques électriques

Certificat Certification UL/E217823

Caractéristiques mécaniques

Taille (bride)	$\varnothing 30$ mm
Type d'axe	$\varnothing 5 \times 12$ mm axe $\varnothing 6 \times 12$ mm axe $\varnothing 8 \times 12$ mm axe
Bride	Bride synchro
Protection EN 60529	IP 65 (sans joint) IP 67 (avec joint)
Vitesse de rotation	≤ 6000 t/min
Couple de démarrage	$\leq 0,75$ Ncm (+20 $^\circ$ C, IP 65) $\leq 1,1$ Ncm (+20 $^\circ$ C, IP 67)
Moment d'inertie	0,98 gcm ²
Charge	≤ 10 N axiale ≤ 10 N radiale
Matière	Boîtier: acier zingué Bride: aluminium Axe: inox
Température d'utilisation	-40...+85 $^\circ$ C (Voir remarques générales)
Humidité relative	95 %
Résistance	EN 60068-2-6 Vibrations 30 g, 10-2000 Hz EN 60068-2-27 Choc 500 g, 1 ms
Poids	150 g
Raccordement	Embase mâle M12, 8 points Câble 2 m

EAM300-S - SSI

Axe sortant avec bride synchro

Codeur magnétique mono- ou multitours 14 bits ST / 18 bits MT

Remarques générales

Pour un dimensionnement thermique précis, il faut considérer l'auto échauffement corrélé à la vitesse, la protection, la fixation, l'ambiance ainsi que l'électronique et l'alimentation elles-mêmes. On suppose un auto échauffement environ de 6 K (arrêt) et en plus pour le mouvement 1,5 K par 1000 tr/min (IP 65) ou 3,5 K par 1000 tr/min (IP 67). Pour l'opération du codeur proche de la valeur limite il faut prendre la vraie température à la bride du codeur.

Affectation des bornes

Câble

Référence de raccordement **-L** et **-U**

Câble	Signaux	Désignation
brun	+Vs	+U alimentation
blanc	0 V	0 V alimentation
vert	Clock+	Ligne d'horloge
jaune	Clock-	Ligne d'horloge
gris	Data+	Ligne de données
rose	Data-	Ligne de données
bleu	SET	Entrée ZERO
rouge	DIR	Sens de rotation

Blindage: Relié au boîtier

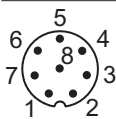
Câble: 8 x 0,09 mm²

Embase mâle M12, 8 points

Référence de raccordement **-A** et **-B**

Borne	Signaux	Désignation
1	0 V	0 V alimentation
2	+Vs	+U alimentation
3	Clock+	Ligne d'horloge
4	Clock-	Ligne d'horloge
5	Data+	Ligne de données
6	Data-	Ligne de données
7	SET	Entrée ZERO
8	DIR	Sens de rotation

Blindage: Relié au boîtier



Description du raccordement

SET	Entrée de remise à zéro. Permet le calage à zéro du codeur. Entrée reliée par une résistance de rappel au 0V. Le calage à zéro du codeur est réalisé, après sélection de l'entrée DIR, en envoyant une impulsion. Durée >100 ms En fonctionnement normal cette entrée doit être impérativement reliée au 0V.
DIR	Entrée du sens de d'évolution Sélection du sens d'évolution du code. Pour une immunité aux perturbations maximale, l'entrée doit être reliée en permanence au +U ou au 0V. CW HIGH - CCW LOW (Pour la version avec DATAVALID, l'entrée du sens de d'évolution est omise).

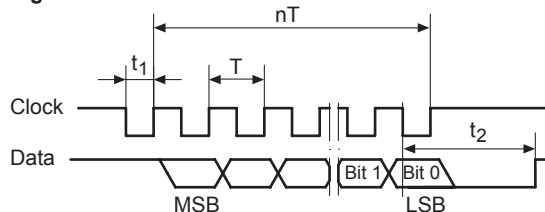
Niveaux électriques

Entrées de commande	Circuit d'entrée
Maximal	0...+Vs
Entrées niveau bas	<1 V
Entrées niveau haut	>2.1 V

S'applique aux longueurs de câble standard jusqu'à 2 m, pour les câbles plus longs, la chute de tension doit être prise en compte.

Diagramme SSI

Signaux de sortie



$T = 0,5 \dots 10 \mu\text{s}$

$t_1 = 0,25 \dots 5 \mu\text{s}$

$t_2 = 20 \pm 2 \mu\text{s}$

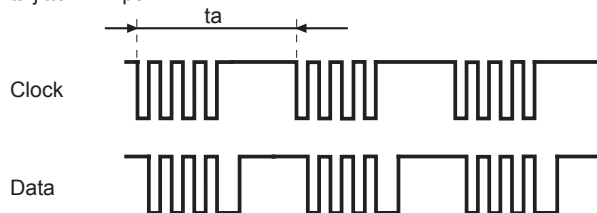
$f \text{ max.} = 2 \text{ MHz}$

Temps d'acquisition des données ta

La condition préalable pour une mise à jour des données de typ. 2 μs est la synchronisation suivante du SSI Master. En cas de non-conformité, les données sont à jour <50 μs .

$t_a < 5000 \mu\text{s}$

$t_a \text{ jitter} < \pm 2 \mu\text{s}$

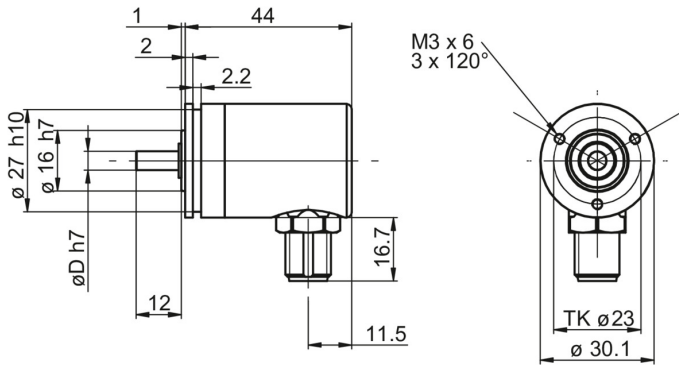


EAM300-S - SSI

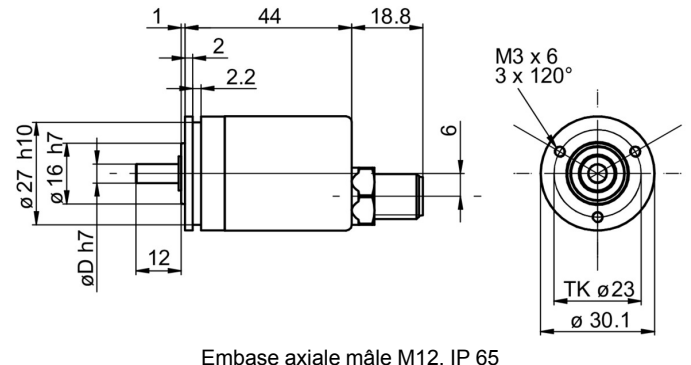
Axe sortant avec bride synchro

Codeur magnétique mono- ou multitours 14 bits ST / 18 bits MT

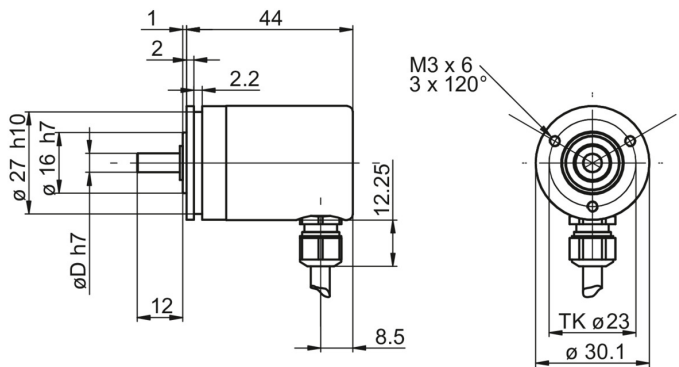
Dimensions



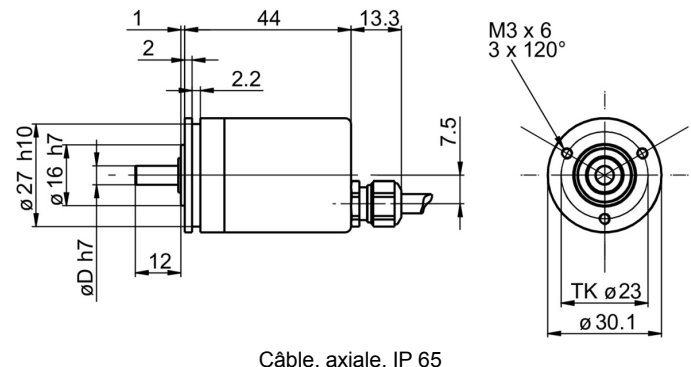
Embase radiale mâle M12, IP 65



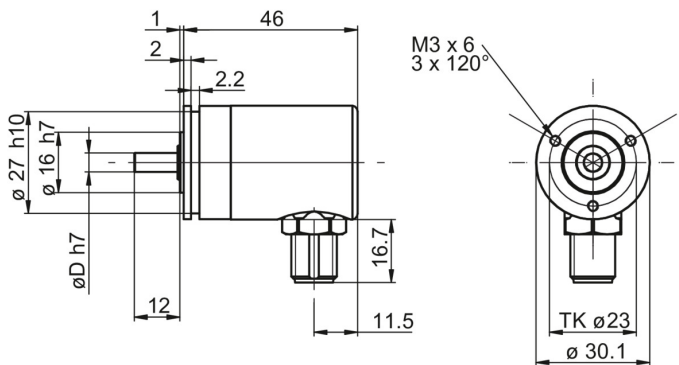
Embase axiale mâle M12, IP 65



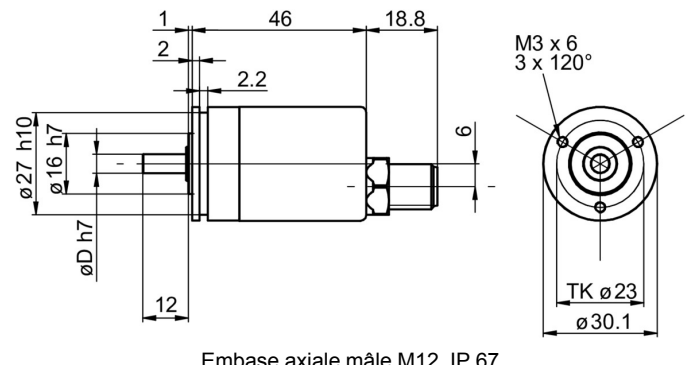
Câble, radiale, IP 65



Câble, axiale, IP 65



Embase radiale mâle M12, IP 67



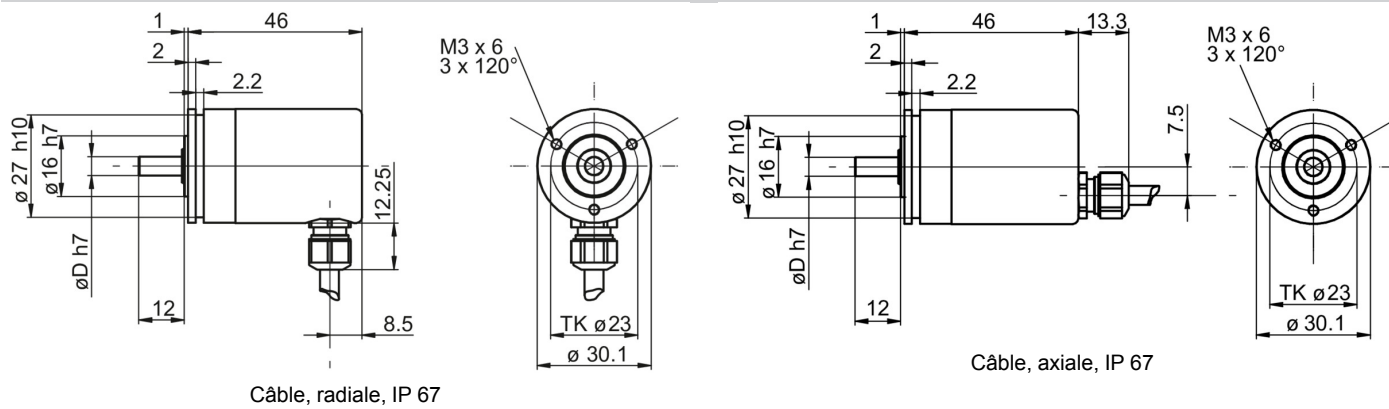
Embase axiale mâle M12, IP 67

EAM300-S - SSI

Axe sortant avec bride synchro

Codeur magnétique mono- ou multitours 14 bits ST / 18 bits MT

Dimensions



EAM300-S - SSI

Axe sortant avec bride synchro

Codeur magnétique mono- ou multitours 14 bits ST / 18 bits MT

Référence de commande

	EAM300	-	S	M	#	.	#	##	##	.	##	##	0	.	A
Produit	EAM300														
Type d'axe	Axe sortant		S												
Bride (axe)	Synchro flange, ø27mm, M3			M											
Axe	ø8 x 12 mm														8
	ø5 x 12 mm														5
	ø6 x 12 mm														6
Indice de protection	IP 65														5
	IP 67														7
Raccordement	Embase M12 axiale, 8 points, mâle, CCW														A
	Embase M12 radiale, 8 points, mâle, CCW														B
	Câble radial, 2 m														L
	Câble axial, 2 m														U
Alimentation / interface	4,5...30 VDC, SSI binaire														4B
	4,5...30 VDC, SSI gray														4G
Résolution Monotour	12 Bits														12
	13 Bits														13
	14 Bits														14
Résolution Multitour	No option														00
	12 Bits														12
	13 Bits														13
	16 Bits														16
	18 Bits														18
Résolution supplémentaire	Pas d'option														0
Température d'utilisation	-40...+85 °C														A

Accessoires
Accessoires de montage

10106004 Jeu d'excentriques de fixation ø10 mm