

# EAM360-K - SSI

编码器套件

单圈或多圈磁式编码器 · 14位单圈 / 18位多圈

## 产品一览

- 单圈或多圈编码器套件 / SSI
- 精确的磁感应技术
- 测量精度高达 $\pm 0.15^\circ$
- 分辨率最高32位(14位多圈 · 18位多圈)
- 额外的增量信号
- 时钟频率高达2 MHz
- 高防护等级：最高IP67
- 超强的抗冲击和抗振动能力
- 磁转子包含在供货范围内。



## 技术数据

### 技术数据 – 电气参数

电源电压	4.5...30 VDC (SSI, SSI + TTL/RS422) 5.5...30 VDC (SSI + HTL/推挽式)
典型电流消耗	60 mA (5 VDC · 无负载) 20 mA (24 VDC · 无负载)
初始化时间	$\leq 170$ ms (上电后)
数据时效性	典型值：2 $\mu$ s (循环请求)
接口	SSI SSI + 增量信号
功能	多圈 单圈
工作模式	线性反馈移位寄存器 (可根据需求提供)
每圈步数	$\leq 16384$ / 14位
圈数	$\leq 262144$ / 18位
绝对精度	$\pm 0,15^\circ$ (+20 $\pm 15^\circ$ C) $\pm 0,25^\circ$ (-40...+85 $^\circ$ C)
感应原理	磁式
编码	格雷码或二进制码
编码顺序	顺时针：正对法兰顺时针旋转时输出值上升
输入	SSI时钟：线驱动RS422 调零输入 计数方向
输出方式	SSI数据：线驱动RS422 增量信号：线驱动RS422或推挽式 (可选)
增量输出	1024 · 2048和4096 ppr (其他值可定制)
输出信号	A+ · A- · B+ · B-

### 技术数据 – 电气参数

输出频率	$\leq 350$ kHz
抗干扰性	EN 61000-6-2
辐射干扰	EN 61000-6-4
诊断功能	DATAVALID (可根据需求提供)
认证	UL认证 / E217823

### 技术数据 – 机械参数

尺寸 (法兰)	$\varnothing 36$ mm
轴类型	$\varnothing 6$ mm (磁转子安装孔) $\varnothing 8$ mm (磁转子安装孔) $\varnothing 12$ mm (磁转子安装孔)
防护等级 (EN 60529)	IP 67
运行速度	$\leq 6000$ rpm
工作距离	1,1 $\pm 0.9$ mm (轴向) / $\leq 0.3$ mm (偏心)
材质	外壳：镀锌钢 法兰：铝
工作温度	-40...+85 $^\circ$ C (参见“概述”)
相对湿度	95%
耐抗性	EN 60068-2-6 抗振动30 g · 10-2000 Hz EN 60068-2-27 抗冲击500 g · 1 ms
近似重量	170 g
连接	M12 法兰接头 · 8针 M12 法兰接头 · 12针 2米直接出线

## 可选配件

- 防腐等级达CX (C5-M)

# EAM360-K - SSI

编码器套件

单圈或多圈磁式编码器 · 14位单圈 / 18位多圈

## 概述

自热效应与安装方式、环境条件以及电子元件和电源电压密切相关。在进行精确的散热设计时必须加以考虑。当编码器在接近最大极限性能运行时，需要测量编码器法兰面的实际温度值。

## 端子定义

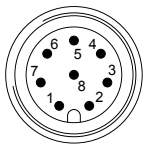
### 电缆 / M12 法兰接头, 8 针

用于接线参考 -L 和 -B

针脚	芯线颜色	信号	描述
1	白色	0 V	电源电压
2	棕色	+Vs	电源电压
3	绿色	Clock+	时钟信号
4	黄色	Clock-	时钟信号
5	灰色	Data+	数据信号
6	粉色	Data-	数据信号
7	蓝色	设定	调零输入
8	红色	DIR	计数方向输入 *

屏蔽层: 与外壳连接

电缆数据: 4 x 2 x 0.14 mm<sup>2</sup>, 双绞线



公头, A-coded

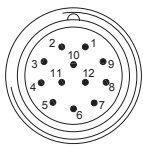
### 电缆 / M12 法兰接头, 12 针, 带增量输出

用于接线参考 -L 和 -K

针脚	芯线颜色	信号	描述
1	棕色	+Vs	电源电压
2	蓝色	设定	调零输入
3	白色	0 V	电源电压
4	绿色	Clock+	时钟信号
5	粉色	Data-	数据信号
6	黄色	Clock-	时钟信号
7	黑色	A+	增量信号
8	灰色	Data+	数据信号
9	红色	DIR	计数方向输入
10	紫色	A-	增量信号
11	灰色 / 粉色	B+	增量信号
12	红色 / 蓝色	B-	增量信号

屏蔽层: 与外壳连接

电缆数据: 6 x 2 x 0.14 mm<sup>2</sup>, 双绞线



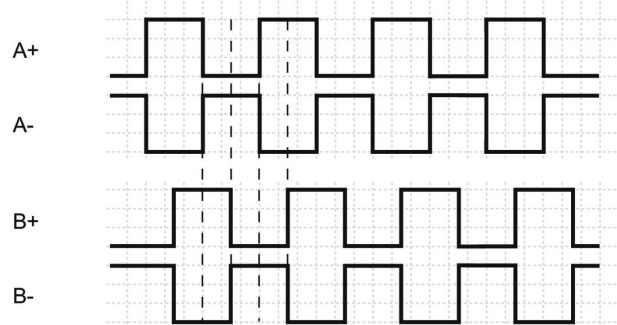
公头, A 类编码

## 端子含义

设定	调零 在任意位置设置零点 通过高电平脉冲触发调零操作，并且必须符合选定的旋转方向 (DIR) 脉冲宽度 > 100 ms 调零完成后连接针脚 0V，以获得最大抗干扰能力
DIR	计数方向输入 此输入通常为高电平。为获得最大抗干扰能力，需连接针脚 +Vs 或 0V，具体取决于旋转方向。 顺时针高电平 - 逆时针低电平 (带 DATAVALID 输出的版本不需要计数方向输入)

## 输出信号

增量信号: 正对法兰顺时针旋转。



## 触发电平

控制输入	输入电路
最大值	0...+Vs
低电平输入	<1 V
高电平输入	>2.1 V

## RS422

高电平输出	>2.3 V
低电平输出	<0.5 V
负载	<20 mA

## 推挽式

高电平输出	≥+Vs -2.2 V
低电平输出	<0.7 V
负载	<20 mA

适用于长度不超过 2 m 的标准电缆；对于更长的电缆，必须考虑到电压降的影响。

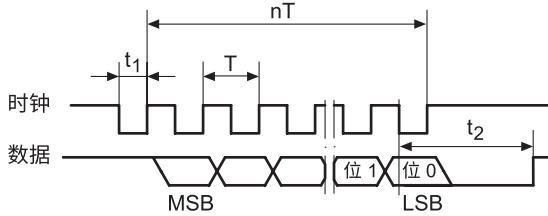
# EAM360-K - SSI

编码器套件

单圈或多圈磁式编码器 · 14位单圈 / 18位多圈

## 数据传输

### 输出信号



$$T = 0.5 \dots 10 \mu\text{s}$$

$$t_1 = 0.25 \dots 5 \mu\text{s}$$

$$t_2 = 20 \pm 2 \mu\text{s}$$

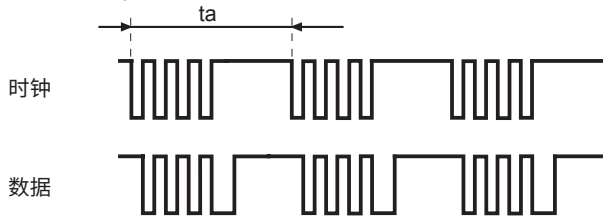
$$f_{\text{max.}} = 2 \text{ MHz}$$

### 数据采集时间 $t_a$

以下 SSI 主站时序图是实现数据刷新率为  $2\mu\text{s}$  的前提条件。如果不满足此条件，数据刷新率将小于  $50 \mu\text{s}$ 。

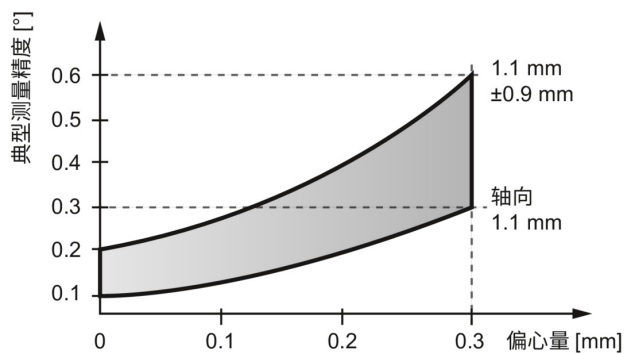
$$t_a < 5000 \mu\text{s}$$

$$t_a \text{ 抖动 } < \pm 2 \mu\text{s}$$



## 工作距离

磁体的理想工作距离（相对于编码器）为轴向距离  $1.1 \text{ mm}$ ，偏心量为  $0 \text{ mm}$ 。偏差会影响精度，如下图所示。

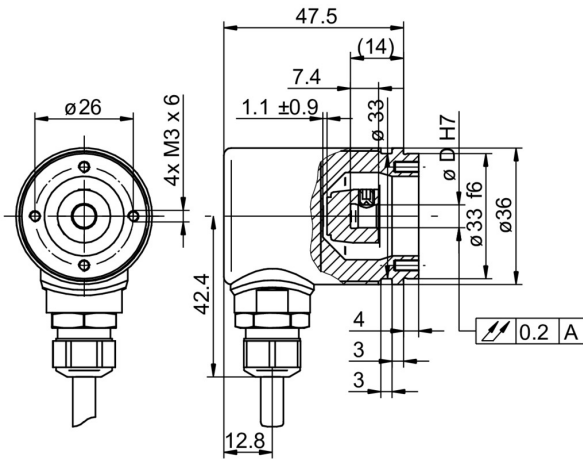


# EAM360-K - SSI

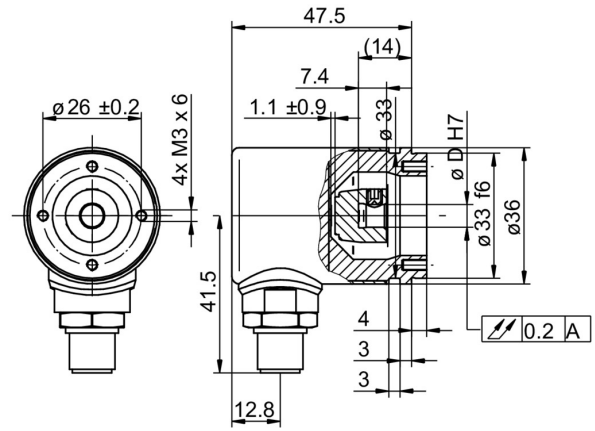
编码器套件

单圈或多圈磁式编码器 · 14位单圈 / 18位多圈

## 尺寸



EAM360R 套件型 · 电缆出线



EAM360R 套件型 · M12接插件出线

# EAM360-K - SSI

编码器套件

单圈或多圈磁式编码器 · 14位单圈 / 18位多圈

**订货资料**

	EAM360	-	K	W	##	.	7	#	##	.	##	##	#	.	A
<b>Product</b>	EAM360														
<b>Shaft type</b>															
Kit			K												
<b>Flange (kit)</b>															
Synchro flange, ø33 mm, M3				W											
<b>Magnet holder / bore diameter</b>															
ø6 mm													6		
ø8 mm													8		
ø12 mm													C		
<b>Protection class</b>															
IP 67													7		
<b>Connection</b>															
Flange socket radial, M12, 8-pin, male contacts, CCW															B
Flange socket radial, M12, 12-pin, male contacts, CCW															K
Cable radial, 2 m															L
<b>Voltage supply / interface</b>															
4.5...30 VDC, SSI binary															4B
4.5...30 VDC, SSI gray															4G
<b>Resolution Singleturn</b>															
10 Bit															10
12 Bit															12
13 Bit															13
14 Bit															14
<b>Resolution Multiturn</b>															
No option															00
12 Bit															12
13 Bit															13
16 Bit															16
18 Bit															18
<b>Resolution supplement</b>															
No option															0
4096 ppr TTL (RS422), 4 channels															H
2048 ppr TTL (RS422), 4 channels															8
1024 ppr TTL (RS422), 4 channels															5
<b>Operating temperature</b>															
-40...+85 °C															A

**附件**
**安装附件**

10106004 夹紧套件 ø10 mm