

EAM580-B - PROFINET

Axe creux non traversant

Codeur magnétique multitours 14 bits ST / 16 bits MT

Vue d'ensemble

- Codeur multitour / PROFINET IO
- Précise détection magnétique
- Résolution max. 30 bits (14 bits ST, 16 bits MT)
- Précision angulaire jusqu'à $\pm 0,15^\circ$
- Haute protection jusqu'à IP 67
- Haute résistance aux chocs et aux vibrations
- LED Diagnostic



Caractéristiques techniques

Caractéristiques électriques

Alimentation	10...30 VDC
Courant de service typ.	90 mA (24 VDC, sans charge)
Temps d'initialisation	≤ 10 s mise sous tension
Interface	PROFINET IO
Fonction	Multitour
Nombre de pas par tour	≤ 16384 / 14 bits
Nombre de tours	≤ 65536 / 16 bits
Précision absolue	$\pm 0,15^\circ$ (+20 $\pm 15^\circ$ C) $\pm 0,25^\circ$ (-40...+85 $^\circ$ C)
Principe de détection	Magnétique
Immunité	EN 61000-6-2
Emission	EN 61000-6-4
LED Diagnostic	4x LED dans le boîtier
Certificat	Certification UL/E217823

Caractéristiques mécaniques

Taille (bride)	$\varnothing 58$ mm
----------------	---------------------

Caractéristiques mécaniques

Type d'axe	$\varnothing 10...15$ mm (non traversant)
Protection EN 60529	IP 65 (sans joint) IP 67 (avec joint)
Vitesse de rotation	≤ 6000 t/min
Couple de démarrage	≤ 2 Ncm (+20 $^\circ$ C, IP 65) $\leq 2,5$ Ncm (+20 $^\circ$ C, IP 67)
Moment d'inertie	46,75 gcm ²
Matière	Boîtier: acier zingué Bride: aluminium Axe creux traversant: Acier inox
Température d'utilisation	-40...+85 $^\circ$ C (Voir remarques générales)
Humidité relative	95 %
Résistance	EN 60068-2-6 Vibrations 30 g, 10-2000 Hz EN 60068-2-27 Choc 250 g, 6 ms
Poids	360 g
Raccordement	Embase mâle 3 x M12

Option

- Protection contre corrosion CX (C5-M)

EAM580-B - PROFINET

Axe creux non traversant

Codeur magnétique multitours 14 bits ST / 16 bits MT

Remarques générales

Pour un dimensionnement thermique précis, il faut considérer l'auto échauffement corrélé à la vitesse, la protection, la fixation, l'ambiance ainsi que l'électronique et l'alimentation elles-mêmes. On suppose un auto échauffement environ de 6 K (protection IP 65) respectif 12 K (protection IP 67) par 1000 tr/min. Pour l'opération du codeur proche de la valeur limite il faut prendre la vraie température à la bride du codeur.

Affectation des bornes

Alimentation

Borne	Racc.	Désignation
1	+Vs	+U alimentation
2	d.u.	Non utilisé
3	0 V	0 V alimentation
4	d.u.	Non utilisé



1 x Embase mâle M12 (mâle), codage A

PROFINET (ligne de données)

Borne	Racc.	Désignation
1	TxD+	Transmission+
2	RxD+	Réception+
3	TxD-	Transmission-
4	RxD-	Réception-



2 x Embase mâle M12 (femelle), codage D

Caractéristiques PROFINET

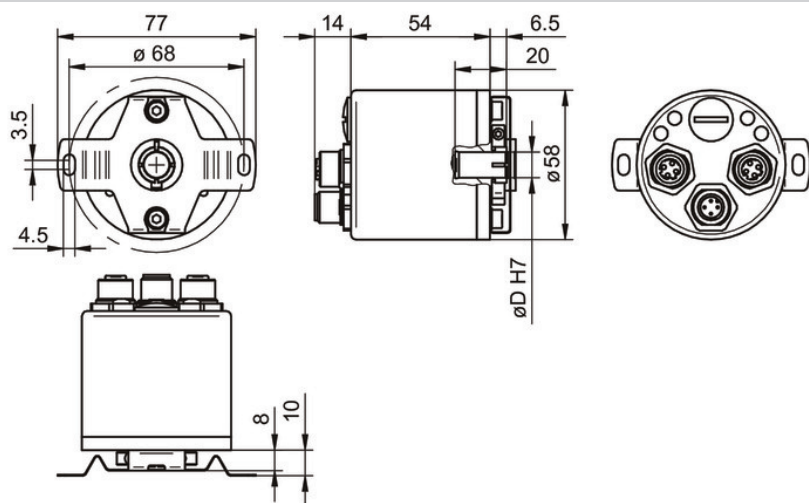
Protocole	PROFINET IO
Profil	Encoder Profil PNO 3.162 V4.1 et V3.1 PROFIdrive Profil PNO 3.172 V4.1
Real time classes	Realtime (RT) Class 1, IRT Class 3
Send clock	RT: 1 ms, 2 ms, 4 ms IRT: 250 µs, 500 µs, 1 ms, 2 ms, 4 ms
Update time	Min. 500 µs
Caractéristiques	- Vitesse 100 MBaud Fast Ethernet - Device replacement without exchangeable medium - Media redundancy MRP - Factor de transmission / Axe rotatif
Fonctions	- Valeur de position 32 bits avec/sans vitesse 16 ou 32 bits - Télégramme 81-83 dé PROFIdriveProfils
LED Diagnostic	Link/Activity, Status, Error

EAM580-B - PROFINET

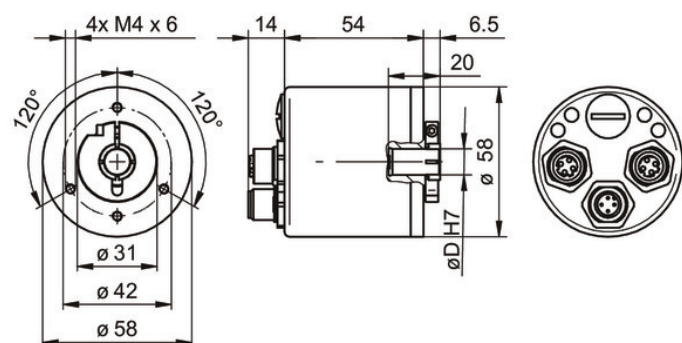
Axe creux non traversant

Codeur magnétique multitours 14 bits ST / 16 bits MT

Dimensions



EAM580, avec accouplement statorique



EAM580, sans accouplement statorique

EAM580-B - PROFINET

Axe creux non traversant

Codeur magnétique multitours 14 bits ST / 16 bits MT

Référence de commande

	EAM580	-	B	#	##	.	#	Y	PT	.	14	16	0	.	A
Produit	EAM580														
Type d'axe	Axe creux non traversant														
	B														
Bride (Axe creux traversant)	Sans ressort anti-rotation														
	N														
	Avec ressort anti-rotation 68 mm														
	A														
	Pour pige anti-rotation, 5 mm, axiale														
	E														
Axe creux non traversant	ø10 mm, serrage coté bride														
	A														
	ø12 mm, serrage coté bride														
	C														
	ø14 mm, serrage coté bride														
	E														
	ø15 mm, serrage coté bride														
	F														
Indice de protection	IP 65														
	5														
	IP 67														
	7														
Raccordement	Embase axial M12, 4 points, femâle, CW, 1 x M12, 4 points, mâle, CCW														
	Y														
Alimentation / interface	10...30 VDC, PROFINET IO														
	PT														
Résolution Monotour	14 Bits														
	14														
Résolution Multitour	16 Bits														
	16														
Résolution supplémentaire	Pas d'option														
	0														
Température d'utilisation	-40...+85 °C														
	A														

Accessoires
Accessoires de montage

11136718 Kit de ressorts - EAM580