

EAM580-B - PROFINET

盲孔型

多圈磁式编码器 · 14位单圈 / 16位多圈

产品一览

- 多圈编码器 / PROFINET IO
- 精确的磁感应技术
- 分辨率最高30位(14位多圈 · 16位多圈)
- 测量精度高达 $\pm 0.15^\circ$
- 高防护等级：最高IP67
- 超强的抗冲击和抗振动能力
- LED状态显示



技术数据

技术数据 – 电气参数

| | |
|--------|--|
| 电源电压 | 10...30 VDC |
| 典型电流消耗 | 90 mA (24 VDC · 无负载) |
| 初始化时间 | ≤ 10 s (上电后) |
| 接口 | PROFINET I/O |
| 功能 | 多圈 |
| 每圈步数 | ≤ 16384 / 14位 |
| 圈数 | ≤ 65536 / 16位 |
| 绝对精度 | $\pm 0,15^\circ$ (+20 $\pm 15^\circ$ C) $\pm 0,25^\circ$ (-40...+85 $^\circ$ C) |
| 感应原理 | 磁式 |
| 抗干扰性 | EN 61000-6-2 |
| 辐射干扰 | EN 61000-6-4 |
| 状态指示灯 | 4个LED · 集成在外壳中 |
| 认证 | UL认证 / E217823 |

技术数据 – 机械参数

| | |
|---------|---------------------|
| 尺寸 (法兰) | $\varnothing 58$ mm |
|---------|---------------------|

技术数据 – 机械参数

| | |
|-----------------|--|
| 轴类型 | $\varnothing 10...15$ mm (盲孔型) |
| 防护等级 (EN 60529) | IP 65 (无轴封) IP 67 (带轴封) |
| 运行速度 | ≤ 6000 rpm |
| 启动转矩 | ≤ 2 Ncm (+20 $^\circ$ C · IP 65) $\leq 2,5$ Ncm (+20 $^\circ$ C · IP 67) |
| 转子惯量 | 46,75 gcm ² |
| 材质 | 外壳：镀锌钢 法兰：铝 空心轴：不锈钢 |
| 工作温度 | -40...+85 $^\circ$ C (参见“概述”) |
| 相对湿度 | 95% |
| 耐抗性 | EN 60068-2-6 抗振动30 g · 10-2000 Hz EN 60068-2-27 抗冲击250 g · 6 ms |
| 近似重量 | 360 g |
| 连接 | 3 x M12 法兰接头 |

可选配件

- 防腐等级达CX (C5-M)

概述

自热效应与转速、防护等级、安装方式、环境条件以及电子元件和电源电压密切相关。在进行精确的散热设计时必须加以考虑。假定自热效应分别为每1000 rpm升温6K (IP65防护等级) 和12K (IP67防护等级)。当编码器在接近最大极限性能运行时，需要测量编码器法兰面的实际温度值。

端子定义
电源电压

| 针脚 | 定义 | 描述 |
|----|------|------|
| 1 | +Vs | 电源电压 |
| 2 | d.u. | 不连接 |
| 3 | 0 V | 0 V |
| 4 | d.u. | 不连接 |



1 x M12 法兰接头，公头，A-coded

PROFINET (数据线)

| 针脚 | 定义 | 描述 |
|----|------|--------|
| 1 | TxD+ | 传送数据 + |
| 2 | RxD+ | 接收数据 + |
| 3 | TxD- | 传送数据 - |
| 4 | RxD- | 接收数据 - |



2 x M12 法兰接头，母头，D-coded

PROFINET功能

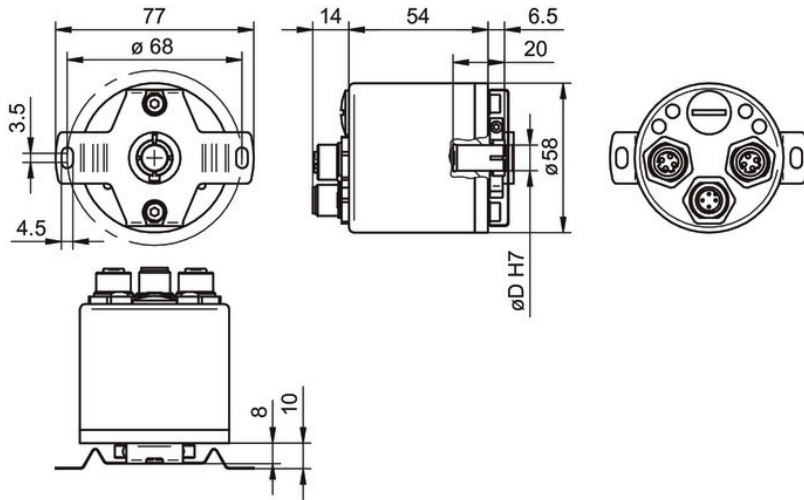
| | |
|-----------|--|
| 总线协议 | PROFINET I/O |
| 设备协议 | 编码器协议 PNO 3.162 V4.1 和 V3.1 PROFIdrive 协议 PNO 3.172 V4.1 |
| 实时性等级 | 1 级 RT, 3 级 IRT |
| 发送时钟 | RT: 1 ms, 2 ms, 4 ms IRT: 250 μs, 500 μs, 1 ms, 2 ms, 4 ms |
| 更新时间 | 最短 500 μs |
| 功能特征 | - 100 Mbaud 快速以太网 - 设备更换时无需更换配置文件 - 媒体冗余协议 (MRP) - 齿轮系数 / 旋转轴 |
| 过程数据 | - 32 位位置值输入数据，带 / 不带 16 位或 32 位转速值 - PROFIdrive 报文 81-83 |
| LED 状态指示灯 | 链路 / 活动 (L/A)，状态，故障 |

EAM580-B - PROFINET

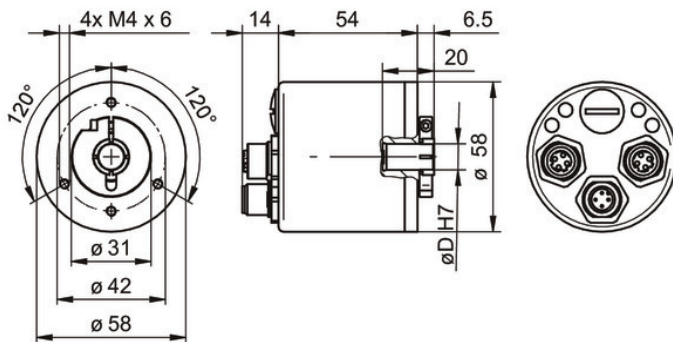
盲孔型

多圈磁式编码器 · 14位单圈 / 16位多圈

尺寸



EAM580 · 带定子联轴器



EAM580 · 无定子联轴器

EAM580-B - PROFINET

盲孔型

多圈磁式编码器 · 14位单圈 / 16位多圈

订货资料

| | EAM580 | - | B | # | ## | . | # | Y | PT | . | 14 | 16 | 0 | . | A |
|---|--------|---|---|---|----|---|---|---|----|---|----|----|---|---|----|
| Product | EAM580 | | | | | | | | | | | | | | |
| Shaft type | | | | | | | | | | | | | | | |
| Blind hollow shaft | | | | | | | | | | | | | | | B |
| Flange (Hollow shaft) | | | | | | | | | | | | | | | |
| Without stator coupling | | | | | | | | | | | | | | | N |
| With stator coupling 68 mm | | | | | | | | | | | | | | | A |
| Pin torque support 5 mm, axial | | | | | | | | | | | | | | | E |
| Blind hollow shaft | | | | | | | | | | | | | | | |
| ø10 mm, clamping ring, A-side | | | | | | | | | | | | | | | A |
| ø12 mm, clamping ring, A-side | | | | | | | | | | | | | | | C |
| ø14 mm, clamping ring, A-side | | | | | | | | | | | | | | | E |
| ø15 mm, clamping ring, A-side | | | | | | | | | | | | | | | F |
| Protection class | | | | | | | | | | | | | | | |
| IP 65 | | | | | | | | | | | | | | | 5 |
| IP 67 | | | | | | | | | | | | | | | 7 |
| Connection | | | | | | | | | | | | | | | |
| Flange socket axial M12, 4-pin, female contacts, CW, 1 x M12, 4-pin, male contacts, CCW | | | | | | | | | | | | | | | Y |
| Voltage supply / interface | | | | | | | | | | | | | | | |
| 10...30 VDC, PROFINET IO | | | | | | | | | | | | | | | PT |
| Resolution Singleturn | | | | | | | | | | | | | | | |
| 14 Bit | | | | | | | | | | | | | | | 14 |
| Resolution Multiturn | | | | | | | | | | | | | | | |
| 16 Bit | | | | | | | | | | | | | | | 16 |
| Resolution supplement | | | | | | | | | | | | | | | |
| No option | | | | | | | | | | | | | | | 0 |
| Operating temperature | | | | | | | | | | | | | | | |
| -40...+85 °C | | | | | | | | | | | | | | | A |