

EAM580-K - EtherCAT

Montage kit

Codeur magnétique multitours 14 bits ST / 16 bits MT

Vue d'ensemble

- Montage kit multitour / EtherCAT
- Précise détection magnétique
- Résolution max. 30 bits (14 bits ST, 16 bits MT)
- Précision angulaire jusqu'à $\pm 0,15^\circ$
- Haute protection jusqu'à IP 67
- Haute résistance aux chocs et aux vibrations
- LED Diagnostic



Caractéristiques techniques

Caractéristiques électriques

Alimentation	10...30 VDC
Courant de service typ.	90 mA (24 VDC, sans charge)
Temps d'initialisation	≤ 10 s mise sous tension
Interface	EtherCAT
Fonction	Multitour
Nombre de pas par tour	≤ 16384 / 14 bits
Nombre de tours	≤ 65536 / 16 bits
Précision absolue	$\pm 0,15^\circ$ (+20 $\pm 15^\circ$ C) $\pm 0,25^\circ$ (-40...+85 $^\circ$ C) (Voir note distance de travail)
Principe de détection	Magnétique
Immunité	EN 61000-6-2
Emission	EN 61000-6-4
LED Diagnostic	4x LED dans le boîtier
Certificat	Certification UL/E217823

Caractéristiques mécaniques

Taille (bride)	$\varnothing 58$ mm
Type d'axe	$\varnothing 6$ mm (Perçage roue polaire) $\varnothing 8$ mm (Perçage roue polaire) $\varnothing 12$ mm (Perçage roue polaire)
Protection EN 60529	IP 67
Vitesse de rotation	≤ 6000 t/min
Distance tête-roue	1,1 $\pm 0,9$ mm axiale / $\leq 0,3$ mm excentricité
Matière	Boîtier: acier zingué Bride: aluminium
Température d'utilisation	-40...+65 $^\circ$ C (Voir remarques générales)
Humidité relative	95 %
Résistance	EN 60068-2-6 Vibrations 30 g, 10-2000 Hz EN 60068-2-27 Choc 500 g, 1 ms
Poids	250 g
Raccordement	Embase mâle 3 x M12

Option

- Protection contre corrosion CX (C5-M)

EAM580-K - EtherCAT

Montage kit

Codeur magnétique multitours 14 bits ST / 16 bits MT

Remarques générales

Pour une définition thermique précise, l'auto-échauffement dépend des conditions environnementales, de l'électronique et de la tension d'alimentation. Si le codeur est utilisé dans des conditions proches des valeurs maximales, la température réelle doit être mesurée sur la bride du codeur.

Affectation des bornes

Alimentation

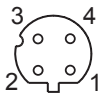
Borne	Racc.	Désignation
1	+Vs	+U alimentation
2	d.u.	Non utilisé
3	0 V	0 V alimentation
4	d.u.	Non utilisé



1 x Embase mâle M12 (mâle), codifié A

EtherCAT (ligne de données)

Borne	Racc.	Désignation
1	TxD+	Transmission+
2	RxD+	Réception+
3	TxD-	Transmission-
4	RxD-	Réception-



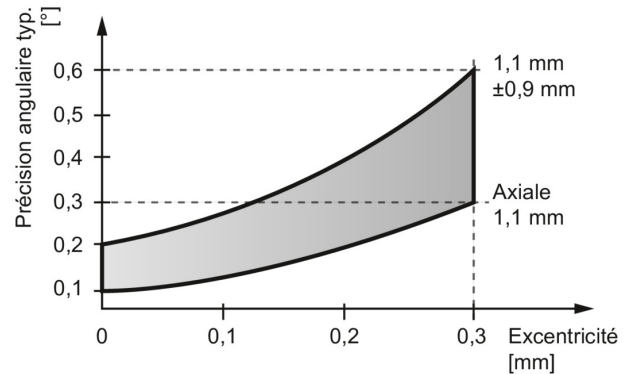
2 x Embase mâle M12 (femelle), codifié D

Caractéristiques EtherCAT

Protocole	EtherCAT
Profil	CANopen® CiA 406 Vers. 4.0.2 du 18.08.2016
Fonctions	Free Run, Synchronous avec SM3 Event, DC Mode (Distributed Clocks)
Temps de cycle	Min. 62,5 µs
Caractéristiques	<ul style="list-style-type: none"> - Facteur d'engrenage ou axe rotatif - Horodatage (Heure d'acquisition de la position codeur) - Contrôle de plausibilité du paramétrage - Fonctions de diagnostic étendues - Preset par bouton-poussoir pour le position - File Access over EtherCAT (FoE)
Données de process	<ul style="list-style-type: none"> - Position sur 32 bits avec/sans vitesse sur 32 bits - Cartographie PDO dynamique
LED Diagnostic	2x Link/Activity, RUN, ERR

Distance tête-roue

La distance de travail idéale de l'aimant par rapport au codeur est à une excentricité de 0 mm et une distance axiale de 1,1 mm. La déviation affecte la précision comme le montre le diagramme suivant.

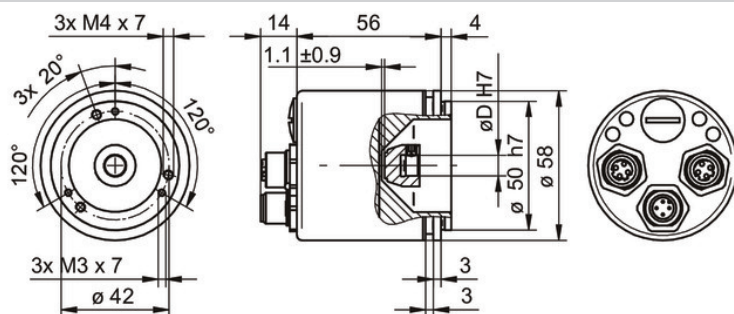


EAM580-K - EtherCAT

Montage kit

Codeur magnétique multitours 14 bits ST / 16 bits MT

Dimensions



EAM580-K - EtherCAT

Montage kit

Codeur magnétique multitours 14 bits ST / 16 bits MT

Référence de commande

	EAM580	-	K	Y	##	.	7	Y	EC	.	14	16	0	.	A
Produit	EAM580														
Type d'axe	Kit			K											
Bride (kit)	Servoflansch, Nut ø53 mm, M3/M4			Y											
Rotateur magnétique / diamètre	ø6 mm				6										
	ø8 mm				8										
	ø12 mm				C										
Indice de protection	IP 67						7								
Raccordement	Embase axial M12, 4 points, femelle, CW, 1 x M12, 4 points, mâle, CCW							Y							
Alimentation / interface	10...30 VDC, EtherCAT								EC						
Résolution Monotour	14 Bits										14				
Résolution Multitour	16 Bits											16			
Résolution supplémentaire	Pas d'option													0	
Température d'utilisation	-40...+65 °C														A

Accessoires

Accessoires de montage

10252773 Jeu d'excentriques de fixation ø15 mm