

EAM580-K - EtherNet/IP

Drehgeber-Kit

Magnetische Multiturn-Drehgeber 14 Bit ST / 16 Bit MT

Auf einen Blick

- Drehgeber-Kit Multiturn / EtherNet/IP
- Präzise magnetische Abtastung
- Auflösung max. 30 Bit (14 Bit ST, 16 Bit MT)
- Winkelgenauigkeit bis $\pm 0,15^\circ$
- Hohe Schutzart bis IP 67
- Hohe Schock- und Vibrationsfestigkeit
- LED-Statusanzeige



Technische Daten

Technische Daten - elektrisch

Betriebsspannung	10...30 VDC
Betriebsstrom typ.	90 mA (24 VDC, ohne Last)
Initialisierungszeit	≤ 10 s nach Einschalten
Schnittstelle	EtherNet/IP
Funktion	Multiturn
Schrittzahl pro Umdrehung	≤ 16384 / 14 Bit
Anzahl der Umdrehungen	≤ 65536 / 16 Bit
Absolute Genauigkeit	$\pm 0,15^\circ$ (+20 $\pm 15^\circ$ C) $\pm 0,25^\circ$ (-40...+85 $^\circ$ C) (siehe Hinweis Arbeitsabstand)
Abtastprinzip	Magnetisch
Störfestigkeit	EN 61000-6-2
Störaussendung	EN 61000-6-4
Statusanzeige	4x LED im Gehäuse
Zulassung	UL-Zulassung / E217823

Technische Daten - mechanisch

Baugröße (Flansch)	$\varnothing 58$ mm
Wellenart	$\varnothing 6$ mm (Bohrung Magnetläufer) $\varnothing 8$ mm (Bohrung Magnetläufer) $\varnothing 12$ mm (Bohrung Magnetläufer)
Schutzart EN 60529	IP 67
Betriebsdrehzahl	≤ 6000 U/min
Arbeitsabstand	1,1 $\pm 0,9$ mm axial / $\leq 0,3$ mm Exzentrizität
Werkstoff	Gehäuse: Stahl verzinkt Flansch: Aluminium
Betriebstemperatur	-40...+65 $^\circ$ C (siehe allgemeine Hinweise)
Relative Luftfeuchte	95 %
Widerstandsfähigkeit	EN 60068-2-6 Vibration 30 g, 10-2000 Hz EN 60068-2-27 Schock 500 g, 1 ms
Masse ca.	250 g
Anschluss	Flanschdose 3 x M12

Optional

- Korrosionsschutz CX (C5-M)

Allgemeine Hinweise

Für eine präzise thermische Auslegung ist die Eigenerwärmung abhängig von Anbau und Umgebungsbedingungen sowie der Elektronik und Versorgungsspannung zu berücksichtigen. Wird der Drehgeber nahe der maximalen Kennwerte betrieben, sollte die tatsächliche Temperatur am Flansch des Drehgebers gemessen werden.

Anschlussbelegung

Betriebsspannung

Pin	Anschluss	Beschreibung
1	+Vs	Betriebsspannung
2	d.u.	Nicht anschliessen
3	0 V	Masseanschluss
4	d.u.	Nicht anschliessen



1 x Flanschdose M12 (Stift), A-codiert

EtherNet/IP (Datenleitung)

Pin	Anschluss	Beschreibung
1	TxD+	Sendedaten+
2	RxD+	Empfangsdaten+
3	TxD-	Sendedaten-
4	RxD-	Empfangsdaten-



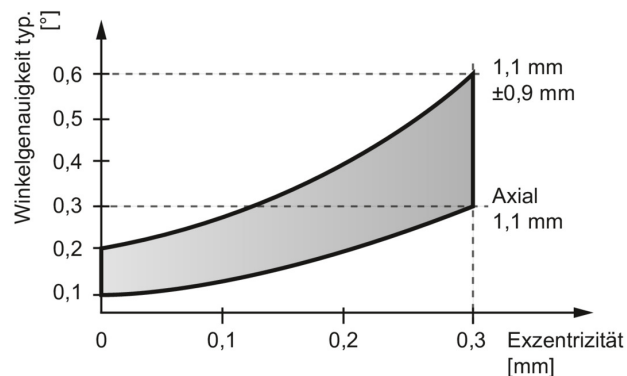
2 x Flanschdose M12 (Buchse), D-codiert

EtherNet/IP Merkmale

Bus-Protokoll	EtherNet/IP
Geräteprofil	CIP Nov 2016, 22 _{hex} Encoder
Zykluszeit	1 ms
Merkmale	<ul style="list-style-type: none"> - Getriebefaktor (Rundachse) sowie Endlosbetrieb - Plausibilitätsprüfung der einstellbaren Parameter - Umfangreiche Diagnosefunktionen - Adress Conflict Detection - Device Level Ring - Mehrere simultane IO-Verbindungen
LED-Statusanzeige	2x Link/Activity, Module Status, Network Status

Arbeitsabstand

Der ideale Arbeitsabstand des Magneten zum Drehgeber ist bei einer Exzentrizität von 0 mm und einem axialen Abstand von 1,1 mm. Die Auswirkung auf die Genauigkeit bei Abweichung kann in folgendem Diagramm entnommen werden.

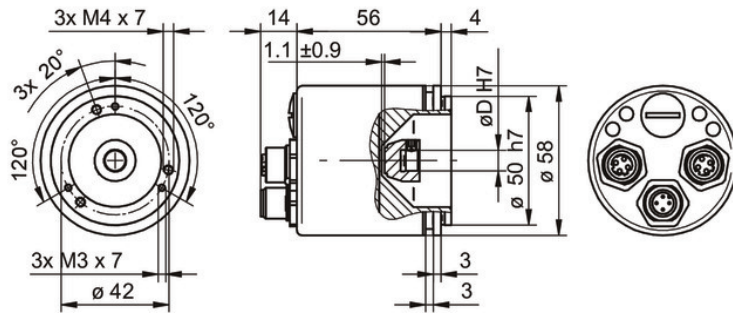


EAM580-K - EtherNet/IP

Drehgeber-Kit

Magnetische Multiturn-Drehgeber 14 Bit ST / 16 Bit MT

Abmessungen



EAM580-K - EtherNet/IP

Drehgeber-Kit

Magnetische Multiturn-Drehgeber 14 Bit ST / 16 Bit MT

Typenschlüssel

	EAM580	-	K	Y	##	.	7	Y	EN	.	14	16	0	.	A
Produkt	EAM580														
Wellenart															
Kit				K											
Flansch (Kit)															
Servoflansch, Nut ø53 mm, M3/M4				Y											
Magnetläufer / Bohrdurchmesser															
ø6 mm															6
ø8 mm															8
ø12 mm															C
Schutzart															
IP 67															7
Anschluss															
Flanschdosen axial															
2 x M12, 4-polig, Buchsenkontakte D-codiert,															Y
1 x M12, 4-polig, Stiftkontakte A-codiert															
Versorgung / Schnittstelle															
10...30 VDC, EtherNet/IP															EN
Auflösung Singleturn															
14 Bit															14
Auflösung Multiturn															
16 Bit															16
Auflösung Zusatz															
Keine Option															0
Betriebstemperatur															
-40...+65 °C															A

Zubehör
Montagezubehör

10252773 Spannbridgen-Set ø15 mm