

# EAM580-K - PROFINET

Montage kit

Codeur magnétique multitours 14 bits ST / 16 bits MT

## Vue d'ensemble

- Montage kit multitour / PROFINET IO
- Précise détection magnétique
- Résolution max. 30 bits (14 bits ST, 16 bits MT)
- Précision angulaire jusqu'à  $\pm 0,15^\circ$
- Haute protection jusqu'à IP 67
- Haute résistance aux chocs et aux vibrations
- LED Diagnostic



## Caractéristiques techniques

### Caractéristiques électriques

Alimentation	10...30 VDC
Courant de service typ.	90 mA (24 VDC, sans charge)
Temps d'initialisation	$\leq 10$ s mise sous tension
Interface	PROFINET IO
Fonction	Multitour
Nombre de pas par tour	$\leq 16384$ / 14 bits
Nombre de tours	$\leq 65536$ / 16 bits
Précision absolue	$\pm 0,15^\circ$ (+20 $\pm 15^\circ$ °C) $\pm 0,25^\circ$ (-40...+85 °C) (Voir note distance de travail)
Principe de détection	Magnétique
Immunité	EN 61000-6-2
Emission	EN 61000-6-4
LED Diagnostic	4x LED dans le boîtier
Certificat	Certification UL/E217823

### Caractéristiques mécaniques

Taille (bride)	$\varnothing 58$ mm
Type d'axe	$\varnothing 6$ mm (Perçage roue polaire) $\varnothing 8$ mm (Perçage roue polaire) $\varnothing 12$ mm (Perçage roue polaire)
Protection EN 60529	IP 67
Vitesse de rotation	$\leq 6000$ t/min
Distance tête-roue	1,1 $\pm 0,9$ mm axiale / $\leq 0,3$ mm excentricité
Matière	Boîtier: acier zingué Bride: aluminium
Température d'utilisation	-40...+85 °C (Voir remarques générales)
Humidité relative	95 %
Résistance	EN 60068-2-6 Vibrations 30 g, 10-2000 Hz EN 60068-2-27 Choc 500 g, 1 ms
Poids	250 g
Raccordement	Embase mâle 3 x M12

## Option

- Protection contre corrosion CX (C5-M)

# EAM580-K - PROFINET

Montage kit

Codeur magnétique multitours 14 bits ST / 16 bits MT

## Remarques générales

Pour une définition thermique précise, l'auto-échauffement dépend des conditions environnementales, de l'électronique et de la tension d'alimentation. Si le codeur est utilisé dans des conditions proches des valeurs maximales, la température réelle doit être mesurée sur la bride du codeur.

## Affectation des bornes

### Alimentation

Borne	Racc.	Désignation
1	+Vs	+U alimentation
2	d.u.	Non utilisé
3	0 V	0 V alimentation
4	d.u.	Non utilisé



1 x Embase mâle M12 (mâle), codage A

### PROFINET (ligne de données)

Borne	Racc.	Désignation
1	TxD+	Transmission+
2	RxD+	Réception+
3	TxD-	Transmission-
4	RxD-	Réception-



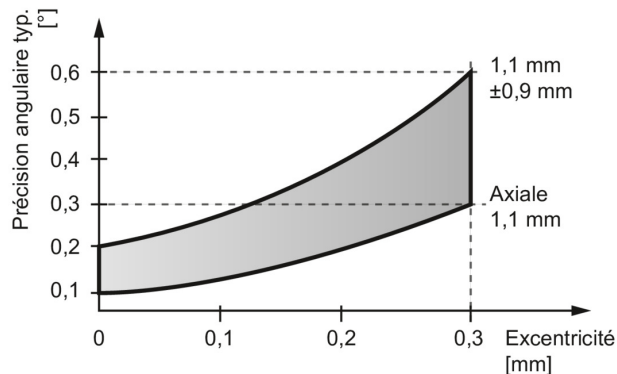
2 x Embase mâle M12 (femelle), codage D

## Caractéristiques PROFINET

Protocole	PROFINET IO
Profil	Encoder Profil PNO 3.162 V4.1 et V3.1 PROFIdrive Profil PNO 3.172 V4.1
Real time classes	Realtime (RT) Class 1, IRT Class 3
Send clock	RT: 1 ms, 2 ms, 4 ms IRT: 250 µs, 500 µs, 1 ms, 2 ms, 4 ms
Update time	Min. 500 µs
Caractéristiques	- Vitesse 100 Mbaud Fast Ethernet - Device replacement without exchangeable medium - Media redundancy MRP - Factor de transmission / Axe rotatif
Fonctions	- Valeur de position 32 bits avec/sans vitesse 16 ou 32 bits - Télégramme 81-83 dé PROFIdriveProfils
LED Diagnostic	Link/Activity, Status, Error

## Distance tête-roue

La distance de travail idéale de l'aimant par rapport au codeur est à une excentricité de 0 mm et une distance axiale de 1,1 mm. La déviation affecte la précision comme le montre le diagramme suivant.

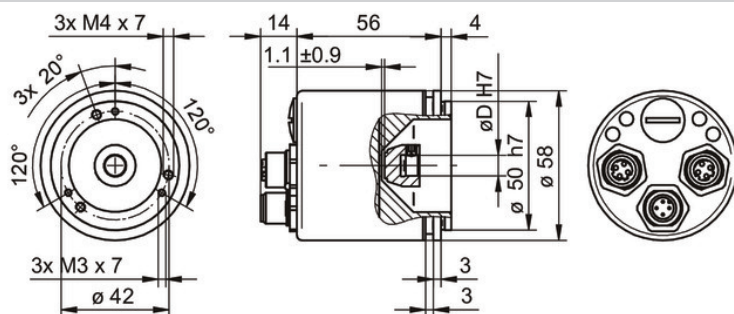


# EAM580-K - PROFINET

Montage kit

Codeur magnétique multitours 14 bits ST / 16 bits MT

## Dimensions



# EAM580-K - PROFINET

Montage kit

Codeur magnétique multitours 14 bits ST / 16 bits MT

## Référence de commande

	EAM580	-	K	Y	##	.	7	Y	PT	.	14	16	0	.	A
<b>Produit</b>	EAM580														
<b>Type d'axe</b>	Kit		K												
<b>Bride (kit)</b>	Servoflansch, Nut ø53 mm, M3/M4			Y											
<b>Rotateur magnétique / diamètre</b>	ø6 mm						6								
	ø8 mm						8								
	ø12 mm						C								
<b>Indice de protection</b>	IP 67							7							
<b>Raccordement</b>	Embase axial M12, 4 points, femelle, CW, 1 x M12, 4 points, mâle, CCW								Y						
<b>Alimentation / interface</b>	10...30 VDC, PROFINET IO									PT					
<b>Résolution Monotour</b>	14 Bits											14			
<b>Résolution Multitour</b>	16 Bits												16		
<b>Résolution supplémentaire</b>	Pas d'option													0	
<b>Température d'utilisation</b>	-40...+85 °C														A

## Accessoires

### Accessoires de montage

10252773 Jeu d'excentriques de fixation ø15 mm

### Connecteurs et câbles

11174046	Connecteur mâle M12, 4 points, droit, codage D, sans câble (Z 185.S01)
11174047	Connecteur mâle M12, 4 points, coudé, codage D, sans câble (Z 185.S01)
11202545	Connecteur mâle M12, 4 points, duplex, codage D, câble 1 m (Z 185.E01)
11202549	Connecteur mâle M12, 4 points, duplex, codage D, câble 2 m (Z 185.E02)
11034355	Connecteur mâle M12, 4 points, duplex, codage D, câble 5 m (Z 185.E05)
11202560	Connecteur mâle M12, 4 points, duplex, codage D, câble 10 m (Z 185.E10)
11034356	Connecteur femelle M12, 5 points, codage A, câble 5 m (Z 185.P05)
11212237	Connecteur femelle M12, 5 points, codage A, câble 10 m (Z 185.P10)