

EAM580-K - PROFINET

编码器套件

多圈磁式编码器 · 14位单圈 / 16位多圈

产品一览

- 多圈编码器套件 / PROFINET IO
- 精确的磁感应技术
- 分辨率最高30位(14位多圈 · 16位多圈)
- 测量精度高达 $\pm 0.15^\circ$
- 高防护等级：最高IP67
- 超强的抗冲击和抗振动能力
- LED状态显示



技术数据

技术数据 – 电气参数

电源电压	10...30 VDC
典型电流消耗	90 mA (24 VDC · 无负载)
初始化时间	≤ 10 s (上电后)
接口	PROFINET I/O
功能	多圈
每圈步数	≤ 16384 / 14位
圈数	≤ 65536 / 16位
绝对精度	$\pm 0,15^\circ$ (+20 $\pm 15^\circ$ C) $\pm 0,25^\circ$ (-40...+85 $^\circ$ C) (参见“工作距离”)
感应原理	磁式
抗干扰性	EN 61000-6-2
辐射干扰	EN 61000-6-4
状态指示灯	4个LED · 集成在外壳中
认证	UL认证 / E217823

技术数据 – 机械参数

尺寸 (法兰)	$\varnothing 58$ mm
轴类型	$\varnothing 6$ mm (磁转子安装孔) $\varnothing 8$ mm (磁转子安装孔) $\varnothing 12$ mm (磁转子安装孔)
防护等级 (EN 60529)	IP 67
运行速度	≤ 6000 rpm
工作距离	1,1 ± 0.9 mm (轴向) / ≤ 0.3 mm (偏心)
材质	外壳：镀锌钢 法兰：铝
工作温度	-40...+85 $^\circ$ C (参见“概述”)
相对湿度	95%
耐抗性	EN 60068-2-6 抗振动30 g · 10-2000 Hz EN 60068-2-27 抗冲击500 g · 1 ms
近似重量	250 g
连接	3 x M12 法兰接头

可选配件

- 防腐等级达CX (C5-M)

EAM580-K - PROFINET

编码器套件

多圈磁式编码器 · 14位单圈 / 16位多圈

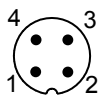
概述

自热效应与安装方式、环境条件以及电子元件和电源电压密切相关。在进行精确的散热设计时必须加以考虑。当编码器在接近最大极限性能运行时，需要测量编码器法兰面的实际温度值。

端子定义

电源电压

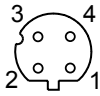
引脚	定义	描述
1	+Vs	电源电压
2	d.u.	不连接
3	0 V	0 V
4	d.u.	不连接



1 x M12 法兰接头，公头，A-coded

PROFINET (数据线)

引脚	定义	描述
1	TxD+	传送数据 +
2	RxD+	接收数据 +
3	TxD-	传送数据 -
4	RxD-	接收数据 -



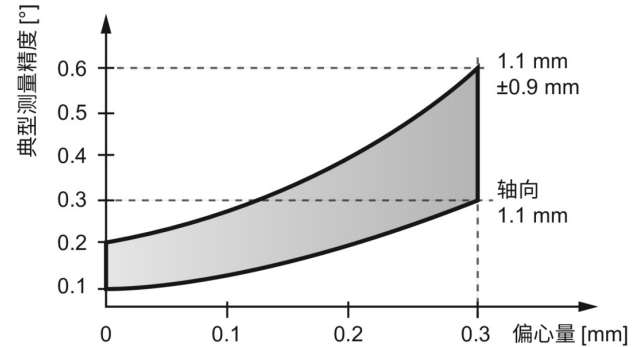
2 x M12 法兰接头，母头，D-coded

PROFINET功能

总线协议	PROFINET I/O
设备协议	编码器协议 PNO 3.162 V4.1 和 V3.1 PROFIdrive 协议 PNO 3.172 V4.1
实时性等级	1 级 RT, 3 级 IRT
发送时钟	RT: 1 ms, 2 ms, 4 ms IRT: 250 μs, 500 μs, 1 ms, 2 ms, 4 ms
更新时间	最短 500 μs
功能特征	- 100 Mbaud 快速以太网 - 设备更换时无需更换配置文件 - 媒体冗余协议 (MRP) - 齿轮系数 / 旋转轴
过程数据	- 32 位位置值输入数据，带 / 不带 16 位或 32 位转速值 - PROFIdrive 报文 81-83
LED 状态指示灯	链路 / 活动 (L/A)，状态，故障

工作距离

磁体的理想工作距离（相对于编码器）为轴向距离 1.1 mm，偏心量为 0 mm。偏差会影响精度，如下图所示。

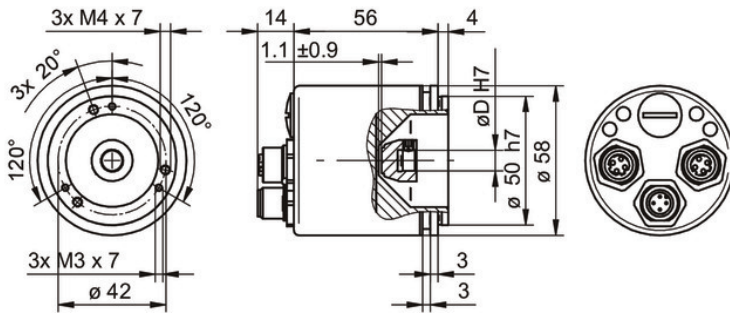


EAM580-K - PROFINET

编码器套件

多圈磁式编码器 · 14位单圈 / 16位多圈

尺寸



EAM580-K - PROFINET

编码器套件

多圈磁式编码器 · 14位单圈 / 16位多圈

订货资料

	EAM580	-	K	Y	##	.	7	Y	PT	.	14	16	0	.	A
Product	EAM580														
Shaft type															
Kit				K											
Flange (kit)															
Servoflansch, Nut ø53 mm, M3/M4				Y											
Magnet holder / bore diameter															
ø6 mm															6
ø8 mm															8
ø12 mm															C
Protection class															
IP 67															7
Connection															
Flange socket axial M12, 4-pin, female contacts, CW, 1 x M12, 4-pin, male contacts, CCW															Y
Voltage supply / interface															
10...30 VDC, PROFINET IO															PT
Resolution Singleturn															
14 Bit															14
Resolution Multiturn															
16 Bit															16
Resolution supplement															
No option															0
Operating temperature															
-40...+85 °C															A

附件
安装附件

10252773 夹紧套件 ø15 mm