

EAM580-SC - SSI

实心轴 · 带夹紧法兰

单圈或多圈磁式编码器 · 14位单圈 / 18位多圈

产品一览

- 单圈或多圈编码器 / SSI
- 精确的磁感应技术
- 分辨率最高32位(14位多圈 · 18位多圈)
- 测量精度高达 $\pm 0.15^\circ$
- 额外的增量信号
- 高防护等级：最高IP67
- 超强的抗冲击和抗振动能力



技术数据

技术数据 – 电气参数

电源电压	4.5...30 VDC (SSI, SSI + TTL/RS422) 5.5...30 VDC (SSI + HTL/推挽式)
典型电流消耗	60 mA (5 VDC · 无负载) 20 mA (24 VDC · 无负载)
初始化时间	≤ 170 ms (上电后)
数据时效性	典型值：2 μ s (循环请求)
接口	SSI SSI + 增量信号
功能	多圈 单圈
工作模式	线性反馈移位寄存器 (可根据需求提供)
每圈步数	≤ 16384 / 14位
圈数	≤ 262144 / 18位
绝对精度	$\pm 0,15^\circ$ (+20 $\pm 15^\circ$ C) $\pm 0,25^\circ$ (-40...+85 $^\circ$ C)
感应原理	磁式
编码	格雷码或二进制码
编码顺序	顺时针：正对法兰顺时针旋转时输出值上升
输入	SSI时钟：线驱动RS422 调零输入 计数方向
输出方式	SSI数据：线驱动RS422 增量信号：线驱动RS422或推挽式 (可选)
增量输出	1024 · 2048和4096 ppr (其他值可定制)
输出信号	A+ · A- · B+ · B-
输出频率	≤ 350 kHz
抗干扰性	EN 61000-6-2

技术数据 – 电气参数

辐射干扰	EN 61000-6-4
诊断功能	DATAVALID (可根据需求提供)
认证	UL认证 / E217823

技术数据 – 机械参数

尺寸 (法兰)	$\varnothing 58$ mm
轴类型	$\varnothing 10 \times 20$ mm · 实心轴带紧固面
法兰	夹紧法兰
防护等级 (EN 60529)	IP 65 (无轴封) IP 67 (带轴封)
运行速度	≤ 6000 rpm
启动转矩	≤ 2 Ncm (+20 $^\circ$ C · IP 65) $\leq 2,5$ Ncm (+20 $^\circ$ C · IP 67)
转子惯量	15,38 gcm ²
允许轴负载	≤ 40 N 轴向 ≤ 80 N 径向
材质	外壳：镀锌钢 法兰：铝 轴：不锈钢
工作温度	-40...+85 $^\circ$ C (参见“概述”)
相对湿度	95%
耐抗性	EN 60068-2-6 抗振动30 g · 10-2000 Hz EN 60068-2-27 抗冲击500 g · 1 ms
近似重量	250 g
连接	M12 法兰接头 · 8针 M12 法兰接头 · 12针 M23 法兰接头 · 12针 2米直接出线

可选配件

- 防腐等级达CX (C5-M)

EAM580-SC - SSI

实心轴 · 带夹紧法兰

单圈或多圈磁式编码器 · 14位单圈 / 18位多圈

概述

自热效应与转速、防护等级、安装方式、环境条件以及电子元器件和电源电压密切相关。在进行精确的散热设计时必须加以考虑。假定自热效应分别为每1000 rpm升温3K (IP65防护等级) 和8K (IP67防护等级)。当编码器在接近最大极限性能运行时，需要测量编码器法兰面的实际温度值。

端子定义

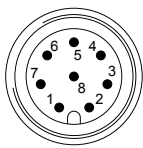
电缆 / M12 法兰接头, 8 针, 不带增量输出

用于接线参考 -L 和 -B

针脚	芯线颜色	信号	描述
1	白色	0 V	电源电压
2	棕色	+Vs	电源电压
3	绿色	Clock+	时钟信号
4	黄色	Clock-	时钟信号
5	灰色	Data+	数据信号
6	粉色	Data-	数据信号
7	蓝色	设定	调零输入
8	红色	DIR	计数方向输入

屏蔽层: 与外壳连接

电缆数据: 4 x 2 x 0.14 mm², 双绞线



公头, A-coded

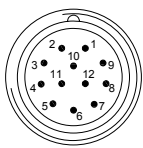
电缆 / M12 法兰接头, 12 针, 带增量输出

用于接线参考 -L 和 -K

针脚	芯线颜色	信号	描述
1	棕色	+Vs	电源电压
2	蓝色	设定	调零输入
3	白色	0 V	电源电压
4	绿色	Clock+	时钟信号
5	粉色	Data-	数据信号
6	黄色	Clock-	时钟信号
7	黑色	A+	增量信号
8	灰色	Data+	数据信号
9	红色	DIR	计数方向输入
10	紫色	A-	增量信号
11	灰色 / 粉色	B+	增量信号
12	红色 / 蓝色	B-	增量信号

屏蔽层: 与外壳连接

电缆数据: 6 x 2 x 0.14 mm², 双绞线



公头, A-coded

端子定义

M23 法兰接头, 12 针, 不带增量输出

用于接线参考 -F

针脚	芯线颜色	信号	描述
1	粉色	Data-	数据信号
2	-	-	-
3	蓝色	设定	调零输入
4	红色	DIR	计数方向输入
5	绿色	Clock+	时钟信号
6	黄色	Clock-	时钟信号
7	-	-	-
8	灰色	Data+	数据信号
9	-	-	-
10	白色	0 V	电源电压
11	-	-	-
12	棕色	+Vs	电源电压

屏蔽层: 与外壳连接

电缆数据: 4 x 2 x 0.14 mm², 双绞线

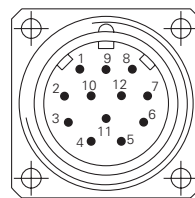
M23 法兰接头, 12 针, 带增量输出

用于接线参考 -F

针脚	芯线颜色	信号	描述
1	棕色	+Vs	电源电压
2	白色	0 V	电源电压
3	绿色	Clock+	时钟信号
4	灰色	Data+	数据信号
5	蓝色	设定	调零输入
6	粉色	Data-	数据信号
7	黄色	Clock-	时钟信号
8	红色 / 蓝色	B-	增量信号
9	红色	DIR	计数方向输入
10	紫色	A-	增量信号
11	黑色	A+	增量信号
12	灰色 / 粉色	B+	增量信号

屏蔽层: 与外壳连接

电缆数据: 6 x 2 x 0.14 mm², 双绞线



EAM580-SC - SSI

实心轴 · 带夹紧法兰

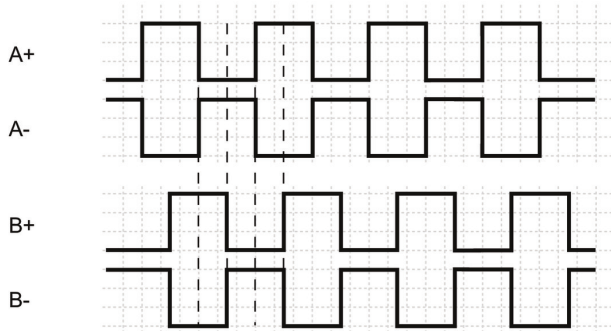
单圈或多圈磁式编码器 · 14位单圈 / 18位多圈

端子含义

设定	<p>调零 在任意位置设置零点 通过高电平脉冲触发调零操作，并且必须符合选定的旋转方向 (DIR) 脉冲宽度 > 100 ms 调零完成后连接引脚 0V，以获得最大抗干扰能力</p>
DIR	<p>计数方向输入 此输入通常为高电平。为获得最大抗干扰能力，需连接引脚 +Vs 或 0V，具体取决于旋转方向。 顺时针高电平 - 逆时针低电平 (带 DATAVALID 输出的版本不需要计数方向输入)</p>

输出信号

增量信号：正对法兰顺时针旋转。



触发电平

控制输入	输入电路
最大值	0...+Vs
低电平输入	<1 V
高电平输入	>2.1 V

RS422

高电平输出	>2.3 V
低电平输出	<0.5 V
负载	<20 mA

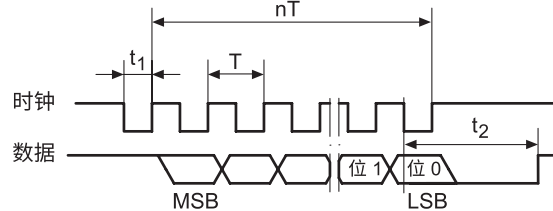
推挽式

高电平输出	≥+VS -2.2 V
低电平输出	<0.7 V
负载	<20 mA

适用于长度不超过 2 m 的标准电缆；对于更长的电缆，必须考虑到电压降的影响。

数据传输

输出信号



$T = 0.5 \dots 10 \mu\text{s}$

$t_1 = 0.25 \dots 5 \mu\text{s}$

$t_2 = 20 \pm 2 \mu\text{s}$

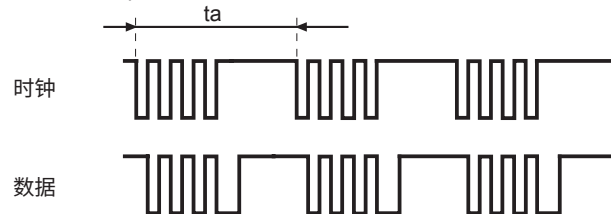
$f_{\text{max.}} = 2 \text{ MHz}$

数据采集时间 t_a

以下 SSI 主站时序图是实现数据刷新率为 $2 \mu\text{s}$ 的前提条件。如果不满足此条件，数据刷新率将小于 $50 \mu\text{s}$ 。

$t_a < 5000 \mu\text{s}$

t_a 抖动 $< \pm 2 \mu\text{s}$

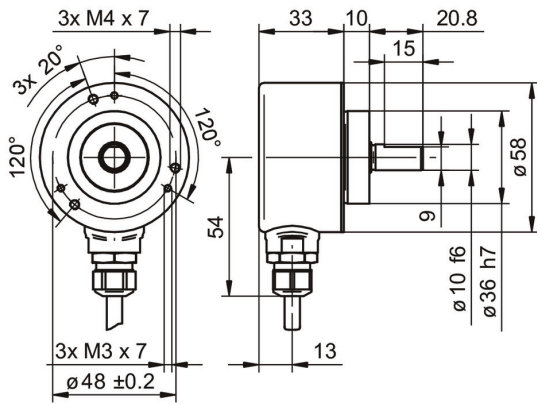


EAM580-SC - SSI

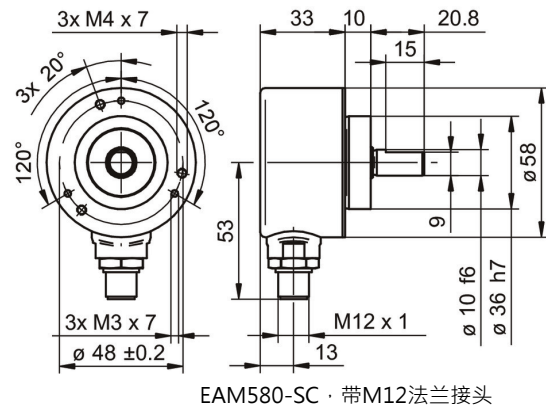
实心轴 · 带夹紧法兰

单圈或多圈磁式编码器 · 14位单圈 / 18位多圈

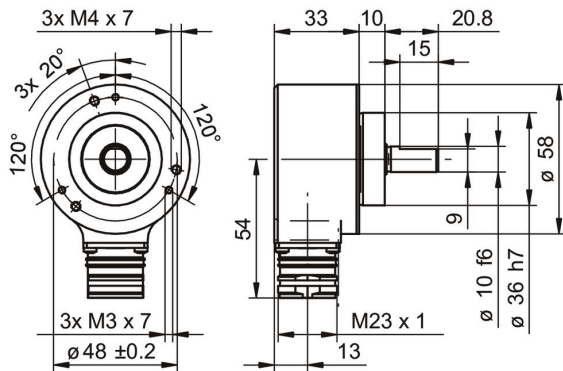
尺寸



EAM580-SC - 电缆出线



EAM580-SC · 带M12法兰接头



EAM580-SC · 带M23法兰接头

EAM580-SC - SSI

实心轴 · 带夹紧法兰

单圈或多圈磁式编码器 · 14位单圈 / 18位多圈

订货资料

	EAM580	-	S	C	0	.	#	#	##	.	##	##	#	.	A
Product	EAM580														
Shaft type	Solid shaft		S												
Flange (shaft)	Clamping flange, centering collar ø36 x 10 mm, pitch circle diameter 48 mm - 3xM3/3xM4			C											
Shaft	ø10 x 20 mm, with flat				0										
Protection class	IP 65														5
	IP 67														7
Connection	Flange socket radial, M12, 8-pin, male contacts, CCW														B
	Flange socket radial, M23, 12-pin, male contacts, CCW														F
	Flange socket radial, M12, 12-pin, male contacts, CCW														K
	Cable radial, 2 m														L
Voltage supply / interface	4.5...30 VDC, SSI binary														4B
	4.5...30 VDC, SSI gray														4G
Resolution Singleturn	10 Bit														10
	12 Bit														12
	13 Bit														13
	14 Bit														14
Resolution Multiturn	No option														00
	12 Bit														12
	13 Bit														13
	16 Bit														16
	18 Bit														18
Resolution supplement	No option														0
	4096 ppr TTL (RS422), 4 channels														H
	2048 ppr TTL (RS422), 4 channels														8
	1024 ppr TTL (RS422), 4 channels														5
Operating temperature	-40...+85 °C														A

EAM580-SC - SSI

实心轴 · 带夹紧法兰

单圈或多圈磁式编码器 · 14位单圈 / 18位多圈

附件**安装附件**

11101781	双环联轴器 D1=10 / D2=10
11050507	铝制/不锈钢波纹管联轴器 D1=06 / D2=10
11065923	联轴器 CPS25 L=19 d1=10/d2=10
11065922	联轴器 CPS25 L=19 d1=10/d2=06
10141132	弹簧垫圈联轴器 D1=6 / D2=10 (Z 121.C01)
10141133	弹簧垫圈联轴器 D1=10 / D2=10 (Z 121.C03)
11069337	联轴器 CPS37 L=24 d1=10/d2=06
11069340	联轴器 CPS37 L=24 d1=10/d2=10
11053277	铝制/不锈钢波纹管联轴器 10 mm
11101893	编码器弹簧臂
10125051	夹紧法兰型编码器用安装适配器 (M3) (Z 119.017)