

EAM580-SY - EtherNet/IP

Axe sortant avec bride synchro

Codeur magnétique multitours 14 bits ST / 16 bits MT

Vue d'ensemble

- Codeur multitour / EtherNet/IP
- Précise détection magnétique
- Résolution max. 30 bits (14 bits ST, 16 bits MT)
- Précision angulaire jusqu'à $\pm 0,15^\circ$
- Haute protection jusqu'à IP 67
- Haute résistance aux chocs et aux vibrations
- LED Diagnostic



Caractéristiques techniques

Caractéristiques électriques

Alimentation	10...30 VDC
Courant de service typ.	90 mA (24 VDC, sans charge)
Temps d'initialisation	≤ 10 s mise sous tension
Interface	EtherNet/IP
Fonction	Multitour
Nombre de pas par tour	$\leq 16384 / 14$ bits
Nombre de tours	$\leq 65536 / 16$ bits
Précision absolue	$\pm 0,15^\circ$ (+20 $\pm 15^\circ$ C) $\pm 0,25^\circ$ (-40...+85 $^\circ$ C)
Principe de détection	Magnétique
Immunité	EN 61000-6-2
Emission	EN 61000-6-4
LED Diagnostic	4x LED dans le boîtier
Certificat	Certification UL/E217823

Caractéristiques mécaniques

Taille (bride)	$\varnothing 58$ mm
Type d'axe	$\varnothing 6 \times 10$ mm, axe avec méplat
Bride	Bride synchro

Option

- Protection contre corrosion CX (C5-M)

Caractéristiques mécaniques

Protection EN 60529	IP 65 (sans joint) IP 67 (avec joint)
Vitesse de rotation	≤ 6000 t/min
Couple de démarrage	≤ 2 Ncm (+20 $^\circ$ C, IP 65) $\leq 2,5$ Ncm (+20 $^\circ$ C, IP 67)
Moment d'inertie	15,38 gcm ²
Charge	≤ 40 N axiale ≤ 80 N radiale
Matière	Boîtier: acier zingué Bride: aluminium Axe creux traversant: Acier inox
Température d'utilisation	-40...+85 $^\circ$ C (Voir remarques générales)
Humidité relative	95 %
Résistance	EN 60068-2-6 Vibrations 30 g, 10-2000 Hz EN 60068-2-27 Choc 250 g, 6 ms
Poids	360 g
Raccordement	Embase mâle 3 x M12

EAM580-SY - EtherNet/IP

Axe sortant avec bride synchro

Codeur magnétique multitours 14 bits ST / 16 bits MT

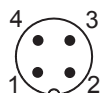
Remarques générales

Pour un dimensionnement thermique précis, il faut considérer l'auto échauffement corrélé à la vitesse, la protection, la fixation, l'ambiance ainsi que l'électronique et l'alimentation elles-mêmes. On suppose un auto échauffement environ de 6 K (protection IP 65) respectif 12 K (protection IP 67) par 1000 tr/min. Pour l'opération du codeur proche de la valeur limite il faut prendre la vraie température à la bride du codeur.

Affectation des bornes

Alimentation

Borne	Racc.	Désignation
1	+Vs	+U alimentation
2	d.u.	Non utilisé
3	0 V	0 V alimentation
4	d.u.	Non utilisé



1 x Embase mâle M12 (mâle), codage A

EtherNet/IP (ligne de données)

Borne	Racc.	Désignation
1	TxD+	Transmission+
2	RxD+	Réception+
3	TxD-	Transmission-
4	RxD-	Réception-



2 x Embase mâle M12 (femelle), codage D

Caractéristiques EtherNet/IP

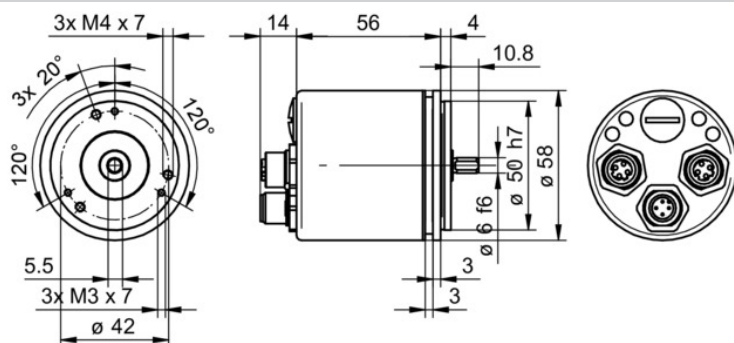
Protocole	EtherNet/IP
Profil	CIP Nov 2016, 22 _{hex} Encoder
Temps de cycle	1 ms
Caractéristiques	<ul style="list-style-type: none"> - Facteur d'engrenage ou axe rotatif - Contrôle de plausibilité du paramétrage - Fonctions de diagnostic étendues - Adress Conflict Detection - Device Level Ring - Connexions I/O multiples et simultanées
LED Diagnostic	2x Link/Activity, Module Status, Network Status

EAM580-SY - EtherNet/IP

Axe sortant avec bride synchro

Codeur magnétique multitours 14 bits ST / 16 bits MT

Dimensions



EAM580-SY - EtherNet/IP

Axe sortant avec bride synchro

Codeur magnétique multitours 14 bits ST / 16 bits MT

Référence de commande
EAM580 - S Y 6 . # Y EN . 14 16 0 . A
Produit

EAM580

Type d'axe

Axe sortant

S

Bride (axe)

 Bride synchro, épaulement de centrage $\varnothing 50 \times 4$ mm,
 flûte $\varnothing 53$ mm, diamètre du cercle primitif $\varnothing 42 - 3 \times M3/3 \times M4$

Y

Axe
 $\varnothing 6 \times 10$ mm, avec méplat

6

Indice de protection

IP 65

5

IP 67

7

Raccordement

Embase axial M12, 4 points, femâle, CW, 1 x M12, 4 points, mâle, CCW

Y

Alimentation / interface

10...30 VDC, EtherNet/IP

EN

Résolution Monotour

14 Bits

14

Résolution Multitour

16 Bits

16

Résolution supplémentaire

Pas d'option

0

Température d'utilisation
 $-40 \dots +85$ °C

A

Accessoires
Accessoires de montage

 10252773 Jeu d'excentriques de fixation $\varnothing 15$ mm