

# EAM580-SY - PROFINET

Vollwelle mit Servoflansch

Magnetische Multiturn-Drehgeber 14 Bit ST / 16 Bit MT

## Auf einen Blick

- Drehgeber Multiturn / PROFINET IO
- Präzise magnetische Abtastung
- Auflösung max. 30 Bit (14 Bit ST, 16 Bit MT)
- Winkelgenauigkeit bis  $\pm 0,15^\circ$
- Hohe Schutzart bis IP 67
- Hohe Schock- und Vibrationsfestigkeit
- LED-Statusanzeige



## Technische Daten

### Technische Daten - elektrisch

Betriebsspannung	10...30 VDC
Betriebsstrom typ.	90 mA (24 VDC, ohne Last)
Initialisierungszeit	$\leq 10$ s nach Einschalten
Schnittstelle	PROFINET IO
Funktion	Multiturn
Schrittzahl pro Umdrehung	$\leq 16384$ / 14 Bit
Anzahl der Umdrehungen	$\leq 65536$ / 16 Bit
Absolute Genauigkeit	$\pm 0,15^\circ$ (+20 $\pm 15^\circ$ C) $\pm 0,25^\circ$ (-40...+85 $^\circ$ C)
Abtastprinzip	Magnetisch
Störfestigkeit	EN 61000-6-2
Störaussendung	EN 61000-6-4
Statusanzeige	4x LED im Gehäuse
Zulassung	UL-Zulassung / E217823

### Technische Daten - mechanisch

Baugrösse (Flansch)	$\varnothing 58$ mm
Wellenart	$\varnothing 6 \times 10$ mm, Vollwelle mit Fläche
Flansch	Servoflansch

### Technische Daten - mechanisch

Schutzart EN 60529	IP 65 (ohne Wellendichtung) IP 67 (mit Wellendichtung)
Betriebsdrehzahl	$\leq 6000$ U/min
Anlaufdrehmoment	$\leq 2$ Ncm (+20 $^\circ$ C, IP 65) $\leq 2,5$ Ncm (+20 $^\circ$ C, IP 67)
Trägheitsmoment	15,38 gcm <sup>2</sup>
Zulässige Wellenbelastung	$\leq 40$ N axial $\leq 80$ N radial
Werkstoff	Gehäuse: Stahl verzinkt Flansch: Aluminium Welle: Edelstahl
Betriebstemperatur	-40...+65 $^\circ$ C (siehe allgemeine Hinweise)
Relative Luftfeuchte	95 %
Widerstandsfähigkeit	EN 60068-2-6 Vibration 30 g, 10-2000 Hz EN 60068-2-27 Schock 250 g, 6 ms
Masse ca.	360 g
Anschluss	Flanschdose 3 x M12

## Optional

- Korrosionsschutz CX (C5-M)

## Allgemeine Hinweise

Für eine präzise thermische Auslegung ist die Eigenerwärmung abhängig von Drehzahl, Schutzart, Anbau und Umgebungsbedingungen sowie der Elektronik und Versorgungsspannung zu berücksichtigen. Näherungsweise gilt für die Eigenerwärmung 3 K (Variante IP 65) bzw. 8 K (Variante IP 67) pro 1000 U/min. Wird der Drehgeber nahe der maximalen Kennwerte betrieben, sollte die tatsächliche Temperatur am Flansch des Drehgebers gemessen werden.

## Anschlussbelegung

### Betriebsspannung

Pin	Anschluss	Beschreibung
1	+Vs	Betriebsspannung
2	d.u.	Nicht anschliessen
3	0 V	Masseanschluss
4	d.u.	Nicht anschliessen



1 x Flanschdose M12 (Stift), A-codiert

### PROFINET (Datenleitung)

Pin	Anschluss	Beschreibung
1	TxD+	Sendedaten+
2	RxD+	Empfangsdaten+
3	TxD-	Sendedaten-
4	RxD-	Empfangsdaten-



2 x Flanschdose M12 (Buchse), D-codiert

## PROFINET Merkmale

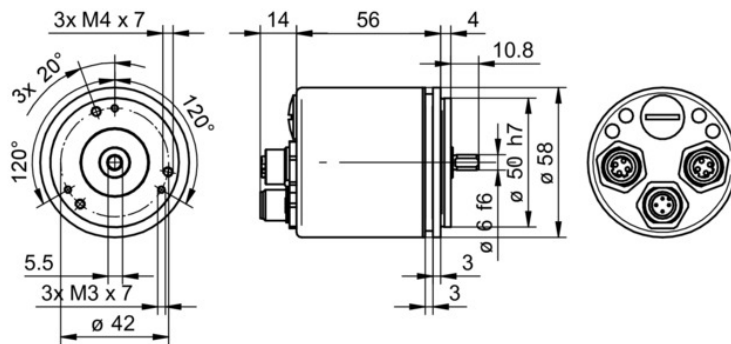
Bus-Protokoll	PROFINET IO
Geräteprofil	Encoder Profil PNO 3.162 V4.1 und V3.1 PROFIdrive Profil PNO 3.172 V4.1
Echtzeitklassen	Realtime (RT) Class 1, IRT Class 3
Sendetakt	RT: 1 ms, 2 ms, 4 ms IRT: 250 µs, 500 µs, 1 ms, 2 ms, 4 ms
Aktualisierungszeit	Min. 500 µs
Merkmale	- 100 Mbaud Fast Ethernet - Gerätetausch ohne Wechselmedium - Medienredundanz-Protokoll MRP - Getriebefaktor / Rundachse
Prozessdaten	- Positionswert 32 Bit Input Daten mit/ohne Drehzahl 16 oder 32 Bit - Telegramme 81-83 des PROFIdrive Profils
LED-Statusanzeige	Link/Activity, Status, Error

# EAM580-SY - PROFINET

Vollwelle mit Servoflansch

Magnetische Multiturn-Drehgeber 14 Bit ST / 16 Bit MT

## Abmessungen



# EAM580-SY - PROFINET

Vollwelle mit Servoflansch

Magnetische Multiturn-Drehgeber 14 Bit ST / 16 Bit MT

## Typenschlüssel

	<b>EAM580</b>	-	<b>S</b>	<b>Y</b>	<b>6</b>	.	<b>#</b>	<b>Y</b>	<b>PT</b>	.	<b>14</b>	<b>16</b>	<b>0</b>	.	<b>A</b>
<b>Produkt</b>	EAM580														
<b>Wellenart</b>	Vollwelle		S												
<b>Flansch (Welle)</b>	Servoflansch, Zentrierbund ø50 x 4 mm, Servonut ø53 mm, Lochkreisdurchmesser ø42 - 3xM3/3xM4			Y											
<b>Welle</b>	ø6 x 10 mm, mit Fläche				6										
<b>Schutzart</b>	IP 65							5							
	IP 67							7							
<b>Anschluss</b>	Flanschdosen axial 2 x M12, 4-polig, Buchsenkontakte D-codiert, 1 x M12, 4-polig, Stiftkontakte A-codiert								Y						
<b>Versorgung / Schnittstelle</b>	10...30 VDC, PROFINET IO								PT						
<b>Auflösung Singleturn</b>	14 Bit											14			
<b>Auflösung Multiturn</b>	16 Bit												16		
<b>Auflösung Zusatz</b>	Keine Option													0	
<b>Betriebstemperatur</b>	-40...+65 °C														A

## Zubehör

### Montagezubehör

10252773 Spannbridgen-Set ø15 mm