

EAM580-SY - PROFINET

Axe sortant avec bride synchro

Codeur magnétique multitours 14 bits ST / 16 bits MT

Vue d'ensemble

- Codeur multitour / PROFINET IO
- Précise détection magnétique
- Résolution max. 30 bits (14 bits ST, 16 bits MT)
- Précision angulaire jusqu'à $\pm 0,15^\circ$
- Haute protection jusqu'à IP 67
- Haute résistance aux chocs et aux vibrations
- LED Diagnostic



Caractéristiques techniques

Caractéristiques électriques

| | |
|-------------------------|--|
| Alimentation | 10...30 VDC |
| Courant de service typ. | 90 mA (24 VDC, sans charge) |
| Temps d'initialisation | ≤ 10 s mise sous tension |
| Interface | PROFINET IO |
| Fonction | Multitour |
| Nombre de pas par tour | $\leq 16384 / 14$ bits |
| Nombre de tours | $\leq 65536 / 16$ bits |
| Précision absolue | $\pm 0,15^\circ$ (+20 $\pm 15^\circ$ C) $\pm 0,25^\circ$ (-40...+85 $^\circ$ C) |
| Principe de détection | Magnétique |
| Immunité | EN 61000-6-2 |
| Emission | EN 61000-6-4 |
| LED Diagnostic | 4x LED dans le boîtier |
| Certificat | Certification UL/E217823 |

Caractéristiques mécaniques

| | |
|----------------|---|
| Taille (bride) | $\varnothing 58$ mm |
| Type d'axe | $\varnothing 6 \times 10$ mm, axe avec méplat |
| Bride | Bride synchro |

Option

- Protection contre corrosion CX (C5-M)

Caractéristiques mécaniques

| | |
|---------------------------|--|
| Protection EN 60529 | IP 65 (sans joint) IP 67 (avec joint) |
| Vitesse de rotation | ≤ 6000 t/min |
| Couple de démarrage | ≤ 2 Ncm (+20 $^\circ$ C, IP 65) $\leq 2,5$ Ncm (+20 $^\circ$ C, IP 67) |
| Moment d'inertie | 15,38 gcm ² |
| Charge | ≤ 40 N axiale ≤ 80 N radiale |
| Matière | Boîtier: acier zingué Bride: aluminium Axe: inox |
| Température d'utilisation | -40...+65 $^\circ$ C (Voir remarques générales) |
| Humidité relative | 95 % |
| Résistance | EN 60068-2-6 Vibrations 30 g, 10-2000 Hz EN 60068-2-27 Choc 250 g, 6 ms |
| Poids | 360 g |
| Raccordement | Embase mâle 3 x M12 |

EAM580-SY - PROFINET

Axe sortant avec bride synchro

Codeur magnétique multitours 14 bits ST / 16 bits MT

Remarques générales

Pour un dimensionnement thermique précis, il faut considérer l'auto échauffement corrélé à la vitesse, la protection, la fixation, l'ambiance ainsi que l'électronique et l'alimentation elles-mêmes. On suppose un auto échauffement environ de 3 K (protection IP 65) respectif 8 K (protection IP 67) par 1000 tr/min. Pour l'opération du codeur proche de la valeur limite il faut prendre la vraie température à la bride du codeur.

Affectation des bornes

Alimentation

| Borne | Racc. | Désignation |
|-------|-------|------------------|
| 1 | +Vs | +U alimentation |
| 2 | d.u. | Non utilisé |
| 3 | 0 V | 0 V alimentation |
| 4 | d.u. | Non utilisé |



1 x Embase mâle M12 (mâle), codage A

PROFINET (ligne de données)

| Borne | Racc. | Désignation |
|-------|-------|---------------|
| 1 | TxD+ | Transmission+ |
| 2 | RxD+ | Réception+ |
| 3 | TxD- | Transmission- |
| 4 | RxD- | Réception- |



2 x Embase mâle M12 (femelle), codage D

Caractéristiques PROFINET

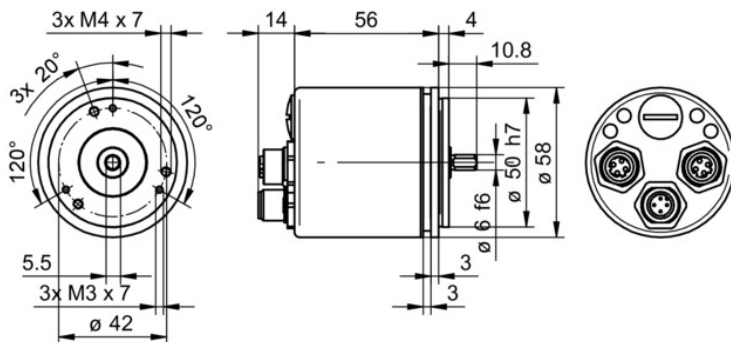
| | |
|-------------------|---|
| Protocole | PROFINET IO |
| Profil | Encoder Profil PNO 3.162 V4.1 et V3.1 PROFIdrive Profil PNO 3.172 V4.1 |
| Real time classes | Realtime (RT) Class 1, IRT Class 3 |
| Send clock | RT: 1 ms, 2 ms, 4 ms IRT: 250 µs, 500 µs, 1 ms, 2 ms, 4 ms |
| Update time | Min. 500 µs |
| Caractéristiques | - Vitesse 100 MBaud Fast Ethernet - Device replacement without exchangeable medium - Media redundancy MRP - Factor de transmission / Axe rotatif |
| Fonctions | - Valeur de position 32 bits avec/sans vitesse 16 ou 32 bits - Télégramme 81-83 dé PROFIdriveProfils |
| LED Diagnostic | Link/Activity, Status, Error |

EAM580-SY - PROFINET

Axe sortant avec bride synchro

Codeur magnétique multitours 14 bits ST / 16 bits MT

Dimensions



EAM580-SY - PROFINET

Axe sortant avec bride synchro

Codeur magnétique multitours 14 bits ST / 16 bits MT

Référence de commande

| | | | | | | | | | | | | | | | |
|----------------------------------|--|---|----------|----------|----------|---|----------|----------|-----------|----|-----------|-----------|----------|---|----------|
| | EAM580 | - | S | Y | 6 | . | # | Y | PT | . | 14 | 16 | 0 | . | A |
| Produit | EAM580 | | | | | | | | | | | | | | |
| Type d'axe | Axe sortant | | S | | | | | | | | | | | | |
| Bride (axe) | Bride synchro, épaulement de centrage ø50 x 4 mm, flûte ø53 mm, diamètre du cercle primitif ø42 - 3xM3/3xM4 | | | Y | | | | | | | | | | | |
| Axe | ø6 x 10 mm, avec méplat | | | | 6 | | | | | | | | | | |
| Indice de protection | IP 65 | | | | | | | 5 | | | | | | | |
| | IP 67 | | | | | | | 7 | | | | | | | |
| Raccordement | Embase axial M12, 4 points, femâle, CW, 1 x M12, 4 points, mâle, CCW | | | | | | | | Y | | | | | | |
| Alimentation / interface | 10...30 VDC, PROFINET IO | | | | | | | | | PT | | | | | |
| Résolution Monotour | 14 Bits | | | | | | | | | | | 14 | | | |
| Résolution Multitour | 16 Bits | | | | | | | | | | | | 16 | | |
| Résolution supplémentaire | Pas d'option | | | | | | | | | | | | | 0 | |
| Température d'utilisation | -40...+65 °C | | | | | | | | | | | | | | A |

Accessoires

Accessoires de montage

10252773 Jeu d'excentriques de fixation ø15 mm