

# EAM580-SY - PROFINET

Axe sortant avec bride synchro

Codeur magnétique multitours 14 bits ST / 16 bits MT

## Vue d'ensemble

- Codeur multitour / PROFINET IO
- Précise détection magnétique
- Résolution max. 30 bits (14 bits ST, 16 bits MT)
- Précision angulaire jusqu'à  $\pm 0,15^\circ$
- Haute protection jusqu'à IP 67
- Haute résistance aux chocs et aux vibrations
- LED Diagnostic



## Caractéristiques techniques

### Caractéristiques électriques

Alimentation	10...30 VDC
Courant de service typ.	90 mA (24 VDC, sans charge)
Temps d'initialisation	$\leq 10$ s mise sous tension
Interface	PROFINET IO
Fonction	Multitour
Nombre de pas par tour	$\leq 16384 / 14$ bits
Nombre de tours	$\leq 65536 / 16$ bits
Précision absolue	$\pm 0,15^\circ$ (+20 $\pm 15^\circ$ C) $\pm 0,25^\circ$ (-40...+85 $^\circ$ C)
Principe de détection	Magnétique
Immunité	EN 61000-6-2
Emission	EN 61000-6-4
LED Diagnostic	4x LED dans le boîtier
Certificat	Certification UL/E217823

### Caractéristiques mécaniques

Taille (bride)	$\varnothing 58$ mm
Type d'axe	$\varnothing 6 \times 10$ mm, axe avec méplat
Bride	Bride synchro

### Caractéristiques mécaniques

Protection EN 60529	IP 65 (sans joint) IP 67 (avec joint)
Vitesse de rotation	$\leq 6000$ t/min
Couple de démarrage	$\leq 2$ Ncm (+20 $^\circ$ C, IP 65) $\leq 2,5$ Ncm (+20 $^\circ$ C, IP 67)
Moment d'inertie	15,38 gcm <sup>2</sup>
Charge	$\leq 40$ N axiale $\leq 80$ N radiale
Matière	Boîtier: acier zingué Bride: aluminium Axe: inox
Température d'utilisation	-40...+65 $^\circ$ C (Voir remarques générales)
Humidité relative	95 %
Résistance	EN 60068-2-6 Vibrations 30 g, 10-2000 Hz EN 60068-2-27 Choc 250 g, 6 ms
Poids	360 g
Raccordement	Embase mâle 3 x M12

## Option

- Protection contre corrosion CX (C5-M)

# EAM580-SY - PROFINET

Axe sortant avec bride synchro

Codeur magnétique multitours 14 bits ST / 16 bits MT

## Remarques générales

Pour un dimensionnement thermique précis, il faut considérer l'auto échauffement corrélé à la vitesse, la protection, la fixation, l'ambiance ainsi que l'électronique et l'alimentation elles-mêmes. On suppose un auto échauffement environ de 3 K (protection IP 65) respectif 8 K (protection IP 67) par 1000 tr/min. Pour l'opération du codeur proche de la valeur limite il faut prendre la vraie température à la bride du codeur.

## Affectation des bornes

### Alimentation

Borne	Racc.	Désignation
1	+Vs	+U alimentation
2	d.u.	Non utilisé
3	0 V	0 V alimentation
4	d.u.	Non utilisé



1 x Embase mâle M12 (mâle), codage A

### PROFINET (ligne de données)

Borne	Racc.	Désignation
1	TxD+	Transmission+
2	RxD+	Réception+
3	TxD-	Transmission-
4	RxD-	Réception-



2 x Embase mâle M12 (femelle), codage D

## Caractéristiques PROFINET

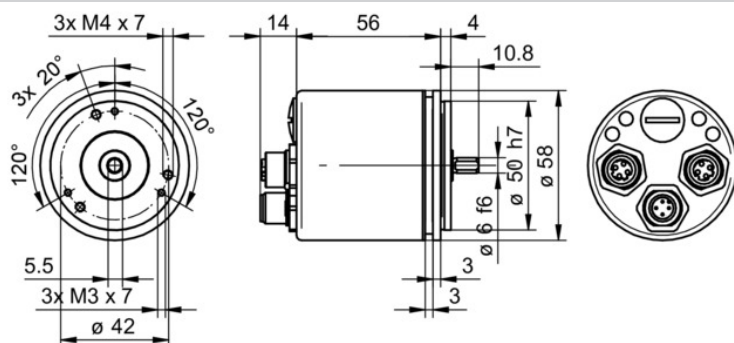
Protocole	PROFINET IO
Profil	Encoder Profil PNO 3.162 V4.1 et V3.1 PROFIdrive Profil PNO 3.172 V4.1
Real time classes	Realtime (RT) Class 1, IRT Class 3
Send clock	RT: 1 ms, 2 ms, 4 ms IRT: 250 µs, 500 µs, 1 ms, 2 ms, 4 ms
Update time	Min. 500 µs
Caractéristiques	- Vitesse 100 MBaud Fast Ethernet - Device replacement without exchangeable medium - Media redundancy MRP - Factor de transmission / Axe rotatif
Fonctions	- Valeur de position 32 bits avec/sans vitesse 16 ou 32 bits - Télégramme 81-83 dé PROFIdriveProfils
LED Diagnostic	Link/Activity, Status, Error

# EAM580-SY - PROFINET

Axe sortant avec bride synchro

Codeur magnétique multitours 14 bits ST / 16 bits MT

## Dimensions



# EAM580-SY - PROFINET

Axe sortant avec bride synchro

Codeur magnétique multitours 14 bits ST / 16 bits MT

**Référence de commande**

	<b>EAM580</b>	-	<b>S</b>	<b>Y</b>	<b>6</b>	.	<b>#</b>	<b>Y</b>	<b>PT</b>	.	<b>14</b>	<b>16</b>	<b>0</b>	.	<b>A</b>
<b>Produit</b>	EAM580														
<b>Type d'axe</b>	Axe sortant		S												
<b>Bride (axe)</b>	Bride synchro, épaulement de centrage ø50 x 4 mm, flûte ø53 mm, diamètre du cercle primitif ø42 - 3xM3/3xM4			Y											
<b>Axe</b>	ø6 x 10 mm, avec méplat				6										
<b>Indice de protection</b>	IP 65							5							
	IP 67							7							
<b>Raccordement</b>	Embase axial M12, 4 points, femâle, CW, 1 x M12, 4 points, mâle, CCW								Y						
<b>Alimentation / interface</b>	10...30 VDC, PROFINET IO									PT					
<b>Résolution Monotour</b>	14 Bits											14			
<b>Résolution Multitour</b>	16 Bits												16		
<b>Résolution supplémentaire</b>	Pas d'option													0	
<b>Température d'utilisation</b>	-40...+65 °C														A

**Accessoires**
**Accessoires de montage**

10252773	Jeu d'excentriques de fixation ø15 mm
10117667	Embase de fixation