

## EAM580R-B - CANopen®

Axe creux non traversant

Codeur magnétique mono- ou multitours 14 bits ST / 18 bits MT

### Vue d'ensemble

- Codeur monotour ou multitour / CANopen® redondante
- Redondant détection avec séparation galvanique
- Firmware conforme à ISO 13849
- Résolution max. 32 bits (14 bits ST, 18 bits MT)
- Design conforme E1
- Haute protection IP 67
- Haute résistance aux chocs et aux vibrations
- Protection contre corrosion CX (C5-M)
- Section 0,5 mm<sup>2</sup>
- Utilisable jusqu'au niveau de PLd (ISO 13849)



### Caractéristiques techniques

#### Caractéristiques électriques

Alimentation	10...30 VDC
Courant de service typ.	35 mA (24 VDC, sans charge)
Temps d'initialisation	≤ 1 s mise sous tension
Interface	CANopen®
Fonction	Multitour Monotour
Profil	CANopen® CiA Communication profile DS 301 LSS Profil DSP 305 Device profile DS 406
Nombre de pas par tour	≤16384 / 14 bits
Nombre de tours	≤262144 / 18 bits
Précision absolue	±0,15 ° (+20 ±15 °C) ±0,25 ° (-40...+85 °C)
Principe de détection	Magnétique
Sens d'évolution du code	CW: croissant pour une rotation en sens horaire; vue sur la bride
Etage de sortie	CAN-Bus, LV (5 V) compatible ISO 11898
Immunité	EN 61000-6-2 ISO 11452-2:2004* / -5:2002* ISO 7637-2:2011* ISO 16750-2:2012* ISO 10605:2008 + Amd 1:2014 (CD ±8 kV / AD ±15 kV) * Niveau basé sur ECE R10 (Rev. 5)
Emission	EN 61000-6-4 CISPR 25:2008 (30...1000 MHz) ISO 7637-2:2011* * Niveau basé sur ECE R10 (Rev. 5)

#### Caractéristiques électriques

MTTF <sub>d</sub> (ISO 13849)	Haute (>100 ans) par voie Utilisation dans les fonctions de sécurité exclusivement basées sur la note d'application et prédiction de fiabilité MTTFd (demande séparée).
Certificat	Certification UL/E217823

#### Caractéristiques mécaniques

Taille (bride)	ø58 mm
Type d'axe	ø10...15 mm (non traversant)
Protection EN 60529	IP 67 (avec joint)
Vitesse de rotation	≤6000 t/min
Couple de démarrage	≤2,5 Ncm (+20 °C, IP 67)
Moment d'inertie	46,75 gcm <sup>2</sup>
Matière	Boîtier: acier, peint Bride: aluminium Axe creux traversant: Acier inox
Protection contre la corrosion	IEC 60068-2-52 brouilla. salins pour les conditions ambiantes CX (C5-M) selon ISO 12944-2
Température d'utilisation	-40...+85 °C (Voir remarques générales)
Humidité relative	95 %
Résistance	EN 60068-2-6 Vibrations 30 g, 10-2000 Hz EN 60068-2-27 Choc 500 g, 1 ms
Poids	250 g
Raccordement	Embase mâle M12, 5 points Câble 2 m

## EAM580R-B - CANopen®

Axe creux non traversant

Codeur magnétique mono- ou multitours 14 bits ST / 18 bits MT

### Remarques générales

Pour un dimensionnement thermique précis, il faut considérer l'auto échauffement corrélé à la vitesse, la protection, la fixation, l'ambiance ainsi que l'électronique et l'alimentation elles-mêmes. On suppose un auto échauffement environ de 12 K (protection IP 67) par 1000 tr/min. Pour l'opération du codeur proche de la valeur limite il faut prendre la vraie température à la bride du codeur.

### Affectation des bornes

#### Câble

Référence de raccordement -L

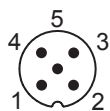
Câble	Signaux
blanc	0 V
brun	+Vs
vert	CAN_H
jaune	CAN_L
gris	CAN_GND

 Câble: 5 x 0,5 mm<sup>2</sup>

#### Embase mâle M12, 5 points

Référence de raccordement -N

Borne	Signaux
1	CAN_GND
2	+Vs
3	0 V
4	CAN_H
5	CAN_L



### Caractéristiques CANopen®

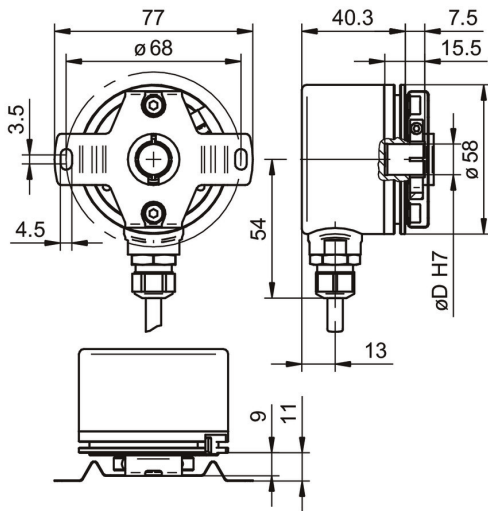
Mode de communication	Timer-driven (Event-Time) Synchronously triggered (Sync)
Surveillance de l'adresse du noeud	Heartbeat Nodeguarding
Paramètres programmables	Mode de fonctionnement Résolution totale Mise à l'échelle
Diagnostic	Défaut multitour Erreur de position Dépassement de la température Dépassement de la vitesse
Valeurs par défaut	50 kbit/s, Voies A : adresse n° 1 Voies B : adresse n° 2

# EAM580R-B - CANopen®

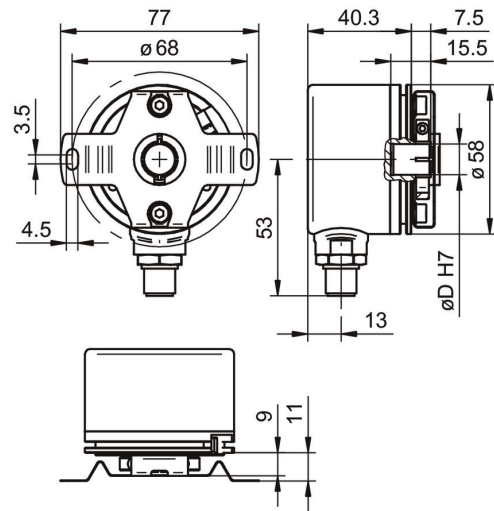
Axe creux non traversant

Codeur magnétique mono- ou multitours 14 bits ST / 18 bits MT

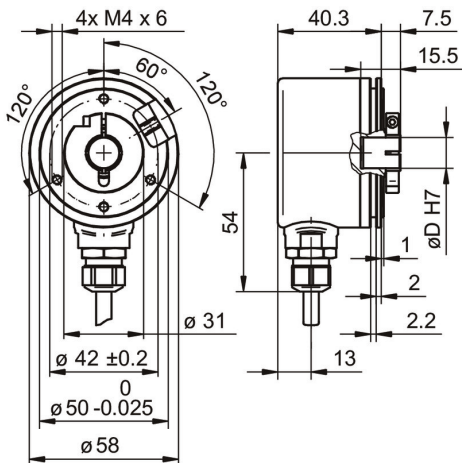
## Dimensions



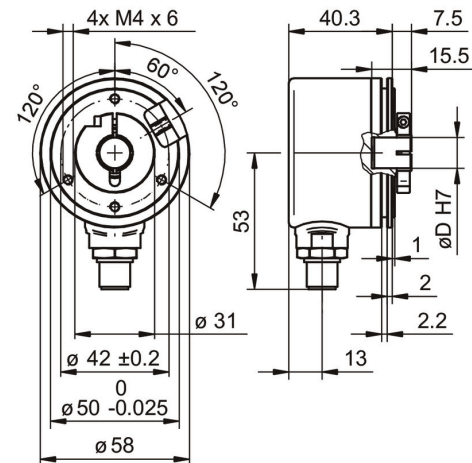
EAM580R, câble avec accouplement statorique



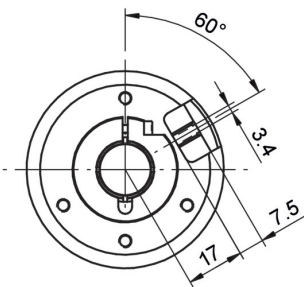
EAM580R, M12 avec accouplement statorique



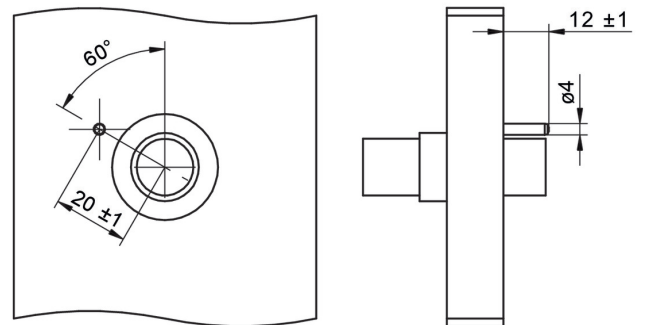
EAM580R, câble sans accouplement statorique



EAM580R, M12 sans accouplement statorique

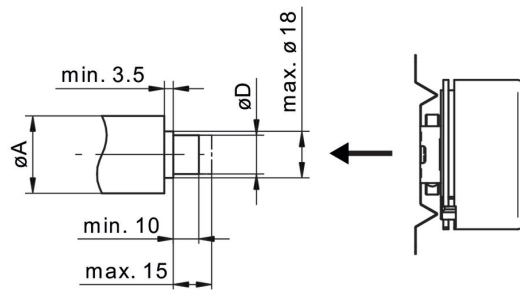


Pige anti-rotation



Alésage du pige anti-rotation

## Dimensions



Montage axe creux

# EAM580R-B - CANopen®

Axe creux non traversant

Codeur magnétique mono- ou multitours 14 bits ST / 18 bits MT

## Référence de commande

	EAM580R	-	B	#	##	.	7	#	C8	.	14	##	0	.	A
<b>Produit</b>	EAM580R														
<b>Type d'axe</b>	Axe creux non traversant		B												
<b>Bride (Axe creux traversant)</b>	Sans ressort anti-rotation			N											
	Avec ressort anti-rotation 68 mm			A											
	Pour pige anti-rotation, 5 mm, axiale			E											
<b>Axe creux non traversant</b>	ø10 mm, serrage coté bride							A							
	ø12 mm, serrage coté bride							C							
	ø14 mm, serrage coté bride							E							
	ø15 mm, serrage coté bride							F							
<b>Indice de protection</b>	IP 67						7								
<b>Raccordement</b>	Câble radial, 2 m								L						
	Embase M12 radiale, 5 points, mâle, codifié A								N						
<b>Alimentation / interface</b>	10...30 VDC / CANopen (DS406) redondant (version 2 canaux)								C8						
<b>Résolution Monotour</b>	14 Bits										14				
<b>Résolution Multitour</b>	No option											00			
	18 Bits											18			
<b>Résolution supplémentaire</b>	Pas d'option												0		
<b>Température d'utilisation</b>	-40...+85 °C														A

## Accessoires

### Accessoires de montage

11136718      Kit de ressorts - EAM580