

EAM580R-K - CANopen®/SAE J1939

Montage kit

Codeur magnétique mono- ou multitours 14 bits ST / 18 bits MT

Vue d'ensemble

- Montage kit monotour ou multitour / CANopen®/SAE J1939
- Firmware conforme à ISO 13849
- Design conforme E1
- Haute protection IP 67
- Haute résistance aux chocs et aux vibrations
- Protection contre corrosion CX (C5-M)
- Section 0,5 mm²
- Fonction de transmission électronique
- Utilisable jusqu'au niveau de PLd (ISO 13849)



Caractéristiques techniques

Caractéristiques électriques

Alimentation	10...30 VDC
Courant de service typ.	20 mA (24 VDC, sans charge)
Temps d'initialisation	≤ 170 ms après mise tension
Interface	CANopen® SAE J1939
Fonction	Multitour Monotour
Profil	CANopen® CiA Profil DS 301, LSS Profil DSP 305, DS 406
Nombre de pas par tour	≤16384 / 14 bits
Nombre de tours	≤262144 / 18 bits
Précision absolue	±0,15 ° (+20 ±15 °C) ±0,25 ° (-40...+85 °C) (Voir note distance de travail)
Principe de détection	Magnétique
Sens d'évolution du code	CW: croissant pour une rotation en sens horaire; vue sur la bride
Etage de sortie	CAN-Bus, LV (3.3 V) compatible ISO 11898
Immunité	EN 61000-6-2 ISO 11452-2:2004* / -5:2002* ISO 7637-2:2004* ISO 10605:2008 + Amd 1:2014 (CD ±8 kV / AD ±15 kV) * Niveau basé sur ECE R10 (Rev. 4)
Emission	EN 61000-6-4 CISPR 25:2008 (30...1000 MHz) ISO 7637-2:2004* * Niveau basé sur ECE R10 (Rev. 4)

Caractéristiques électriques

MTTF _d (ISO 13849)	Haute (>100 ans) Utilisation dans les fonctions de sécurité exclusivement basées sur la note d'ap- plication et prédiction de fiabilité MTTFd (demande séparée).
Certificat	Certification UL/E217823

Caractéristiques mécaniques

Taille (bride)	ø58 mm
Type d'axe	ø6 mm (Perçage roue polaire) ø8 mm (Perçage roue polaire) ø12 mm (Perçage roue polaire)
Protection EN 60529	IP 67
Vitesse de rotation	≤6000 t/min
Distance tête-roue	1,1 ±0,9 mm axiale / ≤0,3 mm excentri- cité
Matière	Boîtier: acier, peint Bride: aluminium
Protection contre la corro- sion	IEC 60068-2-52 brouilla. salins pour les conditions ambiantes CX (C5-M) selon ISO 12944-2
Température d'utilisation	-40...+85 °C (Voir remarques générales)
Humidité relative	95 %
Résistance	EN 60068-2-6 Vibrations 30 g, 10-2000 Hz EN 60068-2-27 Choc 500 g, 1 ms
Poids	250 g
Raccordement	Embase mâle M12, 5 points Câble 2 m

EAM580R-K - CANopen®/SAE J1939

Montage kit

Codeur magnétique mono- ou multitours 14 bits ST / 18 bits MT

Remarques générales

Pour une définition thermique précise, l'auto-échauffement dépend des conditions environnementales, de l'électronique et de la tension d'alimentation. Si le codeur est utilisé dans des conditions proches des valeurs maximales, la température réelle doit être mesurée sur la bride du codeur.

Affectation des bornes

Câble

Référence de raccordement -L

Câble	Signaux
-------	---------

blanc	0 V
-------	-----

brun	+Vs
------	-----

vert	CAN_H
------	-------

jaune	CAN_L
-------	-------

gris	CAN_GND
------	---------

Câble: 5 x 0,5 mm²

Embase mâle M12, 5 points

Référence de raccordement -N

Borne	Signaux
-------	---------

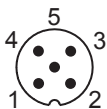
1	CAN_GND
---	---------

2	+Vs
---	-----

3	0 V
---	-----

4	CAN_H
---	-------

5	CAN_L
---	-------

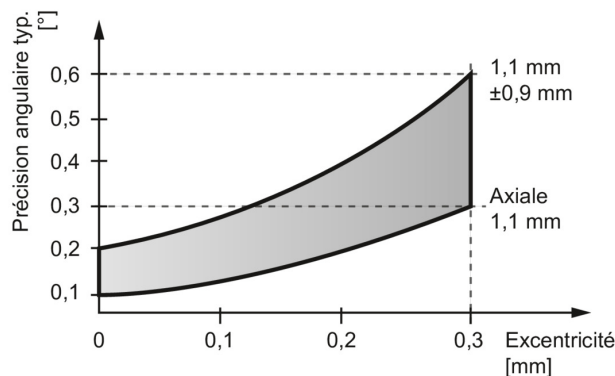


Caractéristiques SAE J1939

Paramètres programmables	Résolution totale Mise à l'échelle
Diagnostic	Défaut multitour Erreur de position Dépassement de la température Dépassement de la vitesse
Valeurs par défaut	250 kbit/s ECU adresse n° 172

Distance tête-roue

La distance de travail idéale de l'aimant par rapport au codeur est à une excentricité de 0 mm et une distance axiale de 1,1 mm. La déviation affecte la précision comme le montre le diagramme suivant.



Caractéristiques CANopen®

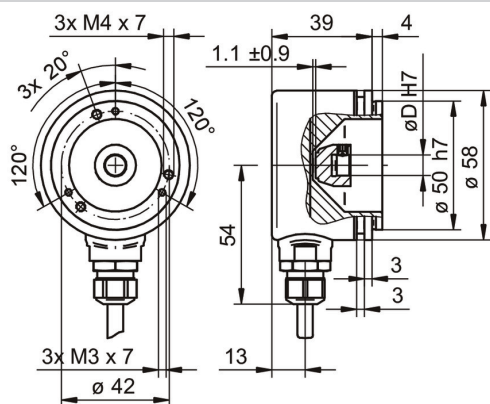
Mode de communication	Timer-driven (Event-Time) Synchronously triggered (Sync)
Surveillance de l'adresse du noeud	Heartbeat Nodeguarding
Paramètres programmables	Mode de fonctionnement Résolution totale Mise à l'échelle Fonction de transmission électronique
Diagnostic	Défaut multitour Erreur de position Dépassement de la température Dépassement de la vitesse
Valeurs par défaut	50 kbit/s, adresse n° 1 (DS406) 250 kbit/s, adresse n° 4 (DS417)

EAM580R-K - CANopen®/SAE J1939

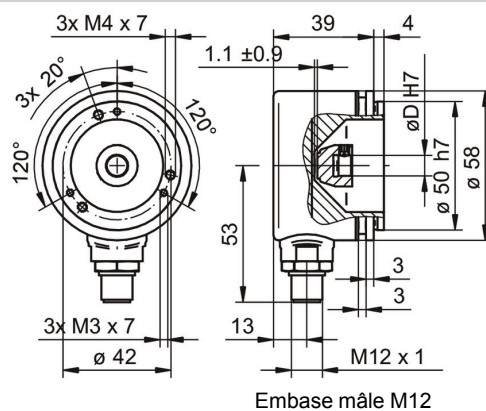
Montage kit

Codeur magnétique mono- ou multitours 14 bits ST / 18 bits MT

Dimensions



Avec câble



Embase mâle M12

EAM580R-K - CANopen®/SAE J1939

Montage kit

Codeur magnétique mono- ou multitours 14 bits ST / 18 bits MT

Référence de commande

	EAM580R	-	K	Y	##	.	7	#	##	.	14	##	#	.	A
Produit	EAM580R														
Type d'axe	Kit			K											
Bride (kit)	Servoflansch, Nut ø53 mm, M3/M4			Y											
Rotateur magnétique / diamètre	ø6 mm						6								
	ø8 mm						8								
	ø12 mm						C								
Indice de protection	IP 67						7								
Raccordement	Câble radial, 2 m								L						
	Embase M12 radiale, 5 points, mâle, codifié A								N						
Alimentation / interface	10...30 VDC, CANopen (DS 406)										C6				
	10...30 VDC, SAE J1939										C9				
Résolution Monotour	14 Bits											14			
Résolution Multitour	No option												00		
	18 Bits												18		
Résolution supplémentaire	Pas d'option													0	
	4096 imp. TTL (RS422), 4 voies													H	
	2048 imp. TTL (RS422), 4 voies													8	
	1024 imp. TTL (RS422), 4 voies													5	
Température d'utilisation	-40...+85 °C														A

Accessoires
Accessoires de montage

10252773 Jeu d'excentriques de fixation ø15 mm

Connecteurs et câbles

11046266 Connecteur femelle M12, 5 points, droit, blindé, 5 m