

EAM580R-SC - CANopen®/SAE J1939

Vollwelle mit Klemmflansch

Magnetische Single- oder Multiturn-Drehgeber 14 Bit ST / 18 Bit MT

Auf einen Blick

- Drehgeber Single- oder Multiturn / CANopen®/SAE J1939
- E1 konformes Design
- Hohe Schutzart IP 67
- Hohe Schock- und Vibrationsfestigkeit
- Korrosionsschutz CX (C5-M)
- Litzenquerschnitt 0,5 mm²
- Elektronische Getriebefunktion
- Einsetzbar bis PLd (ISO 13849)



Technische Daten

Technische Daten - elektrisch

Betriebsspannung	10...30 VDC
Betriebsstrom typ.	20 mA (24 VDC, ohne Last)
Initialisierungszeit	≤ 170 ms nach Einschalten
Schnittstelle	CANopen® SAE J1939
Funktion	Multiturn Singleturn
Profilkonformität	CANopen® CiA Kommunikationsprofil DS 301, LSS Profil DSP 305, Geräteprofil DS 406
Schrittzahl pro Umdrehung	≤16384 / 14 Bit
Anzahl der Umdrehungen	≤262144 / 18 Bit
Absolute Genauigkeit	±0,15 ° (+20 ±15 °C) ±0,25 ° (-40...+85 °C)
Abtastprinzip	Magnetisch
Codeverlauf	CW: aufsteigende Werte bei Drehung im Uhrzeigersinn; Blick auf den Flansch
Ausgangsstufen	CAN-Bus, LV (3.3 V) kompatibel ISO 11898
Störfestigkeit	EN 61000-6-2 ISO 11452-2:2004* / -5:2002* ISO 7637-2:2004* ISO 10605:2008 + Amd 1:2014 (CD ±8 kV / AD ±15 kV) * Schärfegrad basierend auf ECE R10 (Rev. 4)
Störaussendung	EN 61000-6-4 CISPR 25:2008 (30...1000 MHz) ISO 7637-2:2004* * Schärfegrad basierend auf ECE R10 (Rev. 4)

Technische Daten - elektrisch

MTTF _d (ISO 13849)	Hoch (>100 Jahre) Einsatz in Sicherheitsfunktionen aus- schliesslich basierend auf Application Note und MTTFd-Zuverlässigkeitsvorher- sage (separat anfordern).
Zulassung	UL-Zulassung / E217823

Technische Daten - mechanisch

Baugrösse (Flansch)	ø58 mm
Wellenart	ø10 x 20 mm, Vollwelle mit Fläche
Flansch	Klemmflansch
Schutzart EN 60529	IP 67 (mit Wellendichtung)
Betriebsdrehzahl	≤6000 U/min
Anlaufdrehmoment	≤2,5 Ncm (+20 °C, IP 67)
Trägheitsmoment	15,38 gcm ²
Zulässige Wellenbelastung	≤40 N axial ≤80 N radial
Werkstoff	Gehäuse: Stahl, pulverbeschichtet Flansch: Aluminium Welle: Edelstahl
Korrosionsschutz	IEC 60068-2-52 Salzsprühnebel für Umgebungsbedingungen CX (C5-M) nach ISO 12944-2
Betriebstemperatur	-40...+85 °C (siehe allgemeine Hinweise)
Relative Luftfeuchte	95 %
Widerstandsfähigkeit	EN 60068-2-6 Vibration 30 g, 10-2000 Hz EN 60068-2-27 Schock 500 g, 1 ms
Masse ca.	250 g
Anschluss	Flanschdose M12, 5-polig Kabel 2 m

EAM580R-SC - CANopen®/SAE J1939

Vollwelle mit Klemmflansch

Magnetische Single- oder Multiturn-Drehgeber 14 Bit ST / 18 Bit MT

Allgemeine Hinweise

Für eine präzise thermische Auslegung ist die Eigenerwärmung abhängig von Drehzahl, Schutzart, Anbau und Umgebungsbedingungen sowie der Elektronik und Versorgungsspannung zu berücksichtigen. Näherungsweise gilt für die Eigenerwärmung 8 K (Variante IP 67) pro 1000 U/min. Wird der Drehgeber nahe der maximalen Kennwerte betrieben, sollte die tatsächliche Temperatur am Flansch des Drehgebers gemessen werden.

Anschlussbelegung

Kabel

für Anschlusskennziffer -L

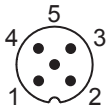
Aderfarbe	Signale
weiss	0 V
braun	+Vs
grün	CAN_H
gelb	CAN_L
grau	CAN_GND

 Kabeldaten: 5 x 0,5 mm²

Flanschdose M12, 5-polig

für Anschlusskennziffer -N

Pin	Signale
1	CAN_GND
2	+Vs
3	0 V
4	CAN_H
5	CAN_L



CANopen® Merkmale

Betriebsarten	Timer-driven (Event-Time) Synchronously triggered (Sync)
Knoten- überwachung	Heartbeat Node guarding
Programmierbare Parameter	Betriebsarten Gesamtauflösung Skalierung Elektronische Getriebefunktion
Diagnose	Multiturn-Abtastung Positionsfehler Temperaturüberschreitung Geschwindigkeitsüberschreitung
Defaulteinstellung	50 kbit/s, Knotennummer 1 (DS406) 250 kbit/s, Knotennummer 4 (DS417)

SAE J1939 Merkmale

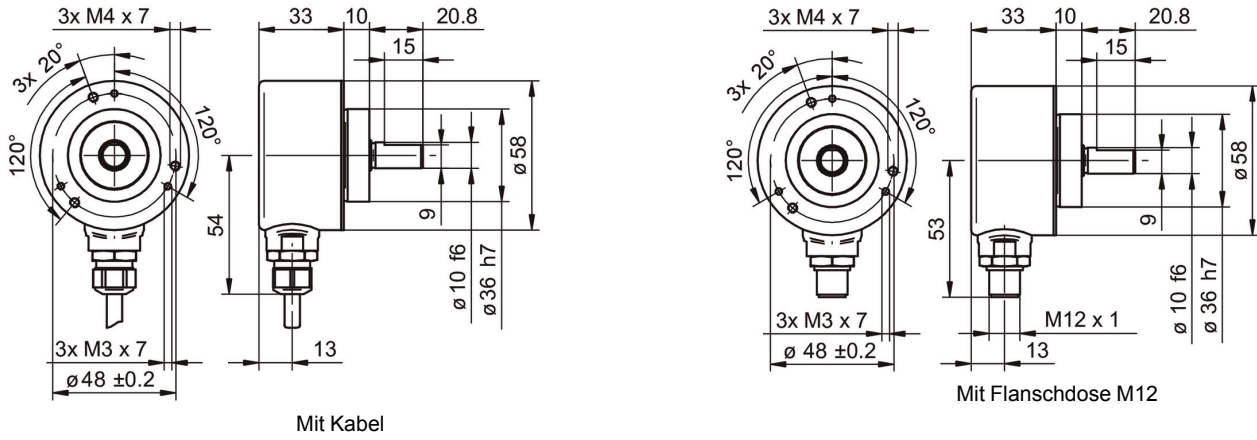
Programmierbare Parameter	Gesamtauflösung Skalierung
Diagnose	Multiturn-Abtastung Positionsfehler Temperaturüberschreitung Geschwindigkeitsüberschreitung
Defaulteinstellung	250 kbit/s ECU Adresse 172

EAM580R-SC - CANopen®/SAE J1939

Vollwelle mit Klemmflansch

Magnetische Single- oder Multiturn-Drehgeber 14 Bit ST / 18 Bit MT

Abmessungen



EAM580R-SC - CANopen®/SAE J1939

Vollwelle mit Klemmflansch

Magnetische Single- oder Multiturn-Drehgeber 14 Bit ST / 18 Bit MT

Typenschlüssel

	EAM580R	-	S	C	0	.	7	#	##	.	14	##	0	.	A
Produkt	EAM580R														
Wellenart	Vollwelle		S												
Flansch (Welle)	Klemmflansch, Zentrierbund ø36 x 10 mm, Lochkreisdurchmesser 48 mm - 3xM3/3xM4			C											
Welle	ø10 x 20 mm, mit Fläche				0										
Schutzart	IP 67						7								
Anschluss	Kabel radial, 2 m							L							
	Flanschdose radial, M12, 5-polig, Stiftkontakte, A-codiert							N							
Versorgung / Schnittstelle	10...30 VDC, CANopen (DS 406)								C6						
	10...30 VDC, SAE J1939								C9						
Auflösung Singleturn	14 Bit										14				
Auflösung Multiturn	Keine Option												00		
	18 Bit													18	
Auflösung Zusatz	Keine Option														0
Betriebstemperatur	-40...+85 °C														A

Zubehör

Montagezubehör

11101781	Doppelschlaufen-Kupplung (D1=10 / D2=10)
11050507	Faltenbalg-Kupplung (D1=06 / D2=10)
11065923	Kupplung CPS25 (L=19, D1=10 / D2=10)
11065922	Kupplung CPS25 (L=19, D1=10 / D2=06)
10141132	Federscheiben-Kupplung (D1=6 / D2=10)
10141133	Federscheiben-Kupplung (D1=10 / D2=10)
11069337	Kupplung CPS37 (L=24, D1=10 / D2=06)
11069340	Kupplung CPS37 (L=24, D1=10 / D2=10)
11053277	Faltenbalg-Kupplung (D1=10 / D2=10)
11101893	Drehgeberfederarm
10125051	Montagewinkel