

EAM580R-SC - CANopen®/SAE J1939

Axe sortant avec bride standard

Codeur magnétique mono- ou multitours 14 bits ST / 18 bits MT

Vue d'ensemble

- Codeur monotour ou multitour / CANopen®/SAE J1939
- Certification E1 (KBA)
- Haute protection IP 67
- Haute résistance aux chocs et aux vibrations
- Protection contre corrosion CX (C5-M)
- Section 0,5 mm²
- Fonction de transmission électronique
- Utilisable jusqu'au niveau de PLd (ISO 13849)



Caractéristiques techniques

Caractéristiques électriques

Alimentation	10...30 VDC
Courant de service typ.	20 mA (24 VDC, sans charge)
Temps d'initialisation	≤ 170 ms après mise tension
Interface	CANopen® SAE J1939
Fonction	Multitour Monotour
Profil	Profil de communication CANopen® CiA DS 301, profil LSS DSP 305, device profil DS 406
Nombre de pas par tour	≤16384 / 14 bits
Nombre de tours	≤262144 / 18 bits
Précision absolue	±0,15 ° (+20 ±15 °C) ±0,25 ° (-40...+85 °C)
Principe de détection	Magnétique
Sens d'évolution du code	CW: croissant pour une rotation en sens horaire; vue sur la bride
Etage de sortie	CAN-Bus, LV (3.3 V) compatible ISO 11898
Immunité	EN 61000-6-2 UN ECE R10
Emission	EN 61000-6-4 UN ECE R10
MTTF _d (ISO 13849)	Haute (>100 ans) Utilisation dans les fonctions de sécurité exclusivement basées sur la note d'application et prédiction de fiabilité MTTFd (demande séparée).

Caractéristiques électriques

Certificat Certification UL/E217823

Caractéristiques mécaniques

Taille (bride)	ø58 mm
Type d'axe	ø10 x 20 mm, axe avec méplat
Bride	Bride standard
Protection EN 60529	IP 67 (avec joint)
Vitesse de rotation	≤6000 t/min
Couple de démarrage	≤2,5 Ncm (+20 °C, IP 67)
Moment d'inertie	15,38 gcm ²
Charge	≤40 N axiale ≤80 N radiale
Matière	Boîtier: acier, peint Bride: aluminium Axe: inox
Protection contre la corrosion	IEC 60068-2-52 brouilla. salins pour les conditions ambiantes CX (C5-M) selon ISO 12944-2
Température d'utilisation	-40...+85 °C (Voir remarques générales)
Humidité relative	95 %
Résistance	EN 60068-2-6 Vibrations 30 g, 10-2000 Hz EN 60068-2-27 Choc 500 g, 1 ms
Poids	250 g
Raccordement	Embase mâle M12, 5 points Câble 2 m

EAM580R-SC - CANopen®/SAE J1939

Axe sortant avec bride standard

Codeur magnétique mono- ou multitours 14 bits ST / 18 bits MT

Remarques générales

Pour un dimensionnement thermique précis, il faut considérer l'auto échauffement corrélé à la vitesse, la protection, la fixation, l'ambiance ainsi que l'électronique et l'alimentation elles-mêmes. On suppose un auto échauffement environ de 8 K (protection IP 67) par 1000 tr/min. Pour l'opération du codeur proche de la valeur limite il faut prendre la vraie température à la bride du codeur.

Repérage du connecteur

Câble

Référence de raccordement -L

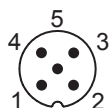
Câble	Signaux
blanc	0 V
brun	+Vs
vert	CAN_H
jaune	CAN_L
gris	CAN_GND

Câble: 5 x 0,5 mm²

Embase mâle M12, 5 points

Référence de raccordement -N

Borne	Signaux
1	CAN_GND
2	+Vs
3	0 V
4	CAN_H
5	CAN_L



Caractéristiques CANopen®

Mode de communication	Timer-driven (Event-Time) Synchronously triggered (Sync)
Surveillance de l'adresse du noeud	Heartbeat Nodeguarding
Paramètres programmables	Mode de fonctionnement Résolution totale Mise à l'échelle Fonction de transmission électronique
Diagnostic	Défaut multitour Erreur de position Dépassement de la température Dépassement de la vitesse
Valeurs par défaut	50 kbit/s, adresse n° 1 (DS406) 250 kbit/s, adresse n° 4 (DS417)

Caractéristiques SAE J1939

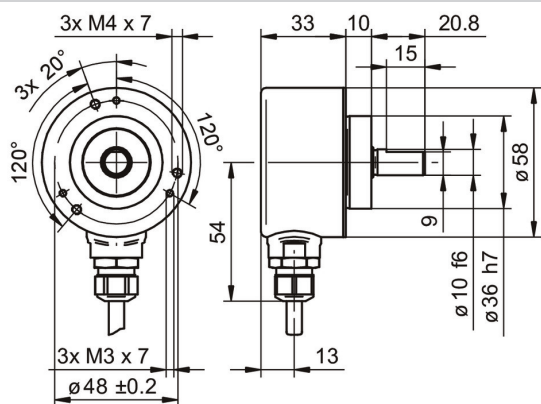
Paramètres programmables	Résolution totale Mise à l'échelle
Diagnostic	Défaut multitour Erreur de position Dépassement de la température Dépassement de la vitesse
Valeurs par défaut	250 kbit/s ECU adresse n° 172

EAM580R-SC - CANopen®/SAE J1939

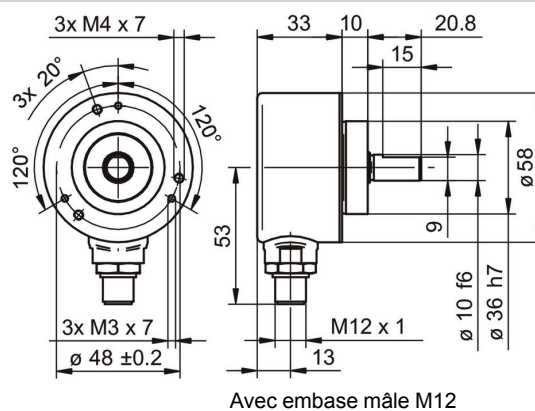
Axe sortant avec bride standard

Codeur magnétique mono- ou multitours 14 bits ST / 18 bits MT

Dimensions



Avec câble



Avec embase mâle M12

EAM580R-SC - CANopen®/SAE J1939

Axe sortant avec bride standard

Codeur magnétique mono- ou multitours 14 bits ST / 18 bits MT

Référence de commande

	EAM580R	-	S	C	0	.	7	#	##	.	14	##	0	.	A
Produit	EAM580R														
Type d'axe	Axe sortant		S												
Bride (axe)	Bride standard, épaulement de centrage ø36 x 10 mm, diamètre du cercle primitif 48 mm - 3xM3/3xM4			C											
Axe	ø10 x 20 mm, avec méplat				0										
Indice de protection	IP 67						7								
Raccordement	Câble radial, 2 m								L						
	Embase M12 radiale, 5 points, mâle, codifié A								N						
Alimentation / interface	10...30 VDC, CANopen (DS 406)									C6					
	10...30 VDC, SAE J1939									C9					
Résolution Monotour	14 Bits										14				
Résolution Multitour	No option												00		
	18 Bits													18	
Résolution supplémentaire	Pas d'option														0
Température d'utilisation	-40...+85 °C														A

Accessoires

Accessoires de montage

11101781	Accouplement double boucle (D1=10 / D2=10)
11050507	Accouplement flexible (D1=06 / D2=10)
11065923	Accouplement CPS25 (L=19, D1=10 / D2=10)
11065922	Accouplement CPS25 (L=19, D1=10 / D2=06)
10141132	Accouplement flexible (D1=6 / D2=10)
10141133	Accouplement flexible (D1=10 / D2=10)
11069337	Accouplement CPS37 (L=24, D1=10 / D2=06)
11069340	Accouplement CPS37 (L=24, D1=10 / D2=10)
11053277	Accouplement flexible (D1=10 / D2=10)
11101893	Bras d'appui à ressort
10125051	Equerre de fixation