

EAM580R-SC - CANopen®

Vollwelle mit Klemmflansch

Magnetische Single- oder Multiturn-Drehgeber 14 Bit ST / 18 Bit MT

Auf einen Blick

- Drehgeber Single- oder Multiturn / CANopen® redundant
- Redundante Abtastung mit galvanischer Trennung
- Auflösung max. 32 Bit (14 Bit ST, 18 Bit MT)
- E1 konformes Design
- Hohe Schutzart IP 67
- Hohe Schock- und Vibrationsfestigkeit
- Korrosionsschutz CX (C5-M)
- Litzenquerschnitt 0,5 mm²
- Einsetzbar bis PLd (ISO 13849)



Technische Daten

Technische Daten - elektrisch

Betriebsspannung	10...30 VDC
Betriebsstrom typ.	35 mA (24 VDC, ohne Last)
Initialisierungszeit	≤ 1 s nach Einschalten
Schnittstelle	CANopen®
Funktion	Multiturn Singleturn
Profilkonformität	CANopen® CiA Kommunikationsprofil DS 301 LSS Profil DSP 305 Geräteprofil DS 406
Schrittzahl pro Umdrehung	≤16384 / 14 Bit
Anzahl der Umdrehungen	≤262144 / 18 Bit
Absolute Genauigkeit	±0,15 ° (+20 ±15 °C) ±0,25 ° (-40...+85 °C)
Abtastprinzip	Magnetisch
Codeverlauf	CW: aufsteigende Werte bei Drehung im Uhrzeigersinn; Blick auf den Flansch
Ausgangsstufen	CAN-Bus, LV (5 V) kompatibel ISO 11898
Störfestigkeit	EN 61000-6-2 ISO 11452-2:2004* / -5:2002* ISO 7637-2:2011* ISO 16750-2:2012* ISO 10605:2008 + Amd 1:2014 (CD ±8 kV / AD ±15 kV) * Schärfegrad basierend auf ECE R10 (Rev. 5)
Störaussendung	EN 61000-6-4 CISPR 25:2008 (30...1000 MHz) ISO 7637-2:2011* * Schärfegrad basierend auf ECE R10 (Rev. 5)

Technische Daten - elektrisch

MTTF _d (ISO 13849)	Hoch (>100 Jahre) je Kanal Einsatz in Sicherheitsfunktionen ausschließlich basierend auf Application Note und MTTFd-Zuverlässigkeitsvorhersage (separat anfordern).
Zulassung	UL-Zulassung / E217823

Technische Daten - mechanisch

Baugröße (Flansch)	ø58 mm
Wellenart	ø10 x 20 mm, Vollwelle mit Fläche
Flansch	Klemmflansch
Schutzart EN 60529	IP 67 (mit Wellendichtung)
Betriebsdrehzahl	≤6000 U/min
Anlaufdrehmoment	≤2,5 Ncm (+20 °C, IP 67)
Trägheitsmoment	15,38 gcm ²
Zulässige Wellenbelastung	≤40 N axial ≤80 N radial
Werkstoff	Gehäuse: Stahl, pulverbeschichtet Flansch: Aluminium Welle: Edelstahl
Korrosionsschutz	IEC 60068-2-52 Salzsprühnebel für Umgebungsbedingungen CX (C5-M) nach ISO 12944-2
Betriebstemperatur	-40...+85 °C (siehe allgemeine Hinweise)
Relative Luftfeuchte	95 %
Widerstandsfähigkeit	EN 60068-2-6 Vibration 30 g, 10-2000 Hz EN 60068-2-27 Schock 500 g, 1 ms
Masse ca.	250 g
Anschluss	Flanschdose M12, 5-polig Kabel 2 m

Allgemeine Hinweise

Für eine präzise thermische Auslegung ist die Eigenerwärmung abhängig von Drehzahl, Schutzart, Anbau und Umgebungsbedingungen sowie der Elektronik und Versorgungsspannung zu berücksichtigen. Näherungsweise gilt für die Eigenerwärmung 12 K (Variante IP 67) pro 1000 U/min. Wird der Drehgeber nahe der maximalen Kennwerte betrieben, sollte die tatsächliche Temperatur am Flansch des Drehgebers gemessen werden.

Anschlussbelegung

Kabel

für Anschlusskennziffer **-L**

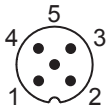
Aderfarbe	Signale
weiss	0 V
braun	+Vs
grün	CAN_H
gelb	CAN_L
grau	CAN_GND

Kabeldaten: 5 x 0,5 mm²

Flanschdose M12, 5-polig

für Anschlusskennziffer **-N**

Pin	Signale
1	CAN_GND
2	+Vs
3	0 V
4	CAN_H
5	CAN_L



CANopen® Merkmale

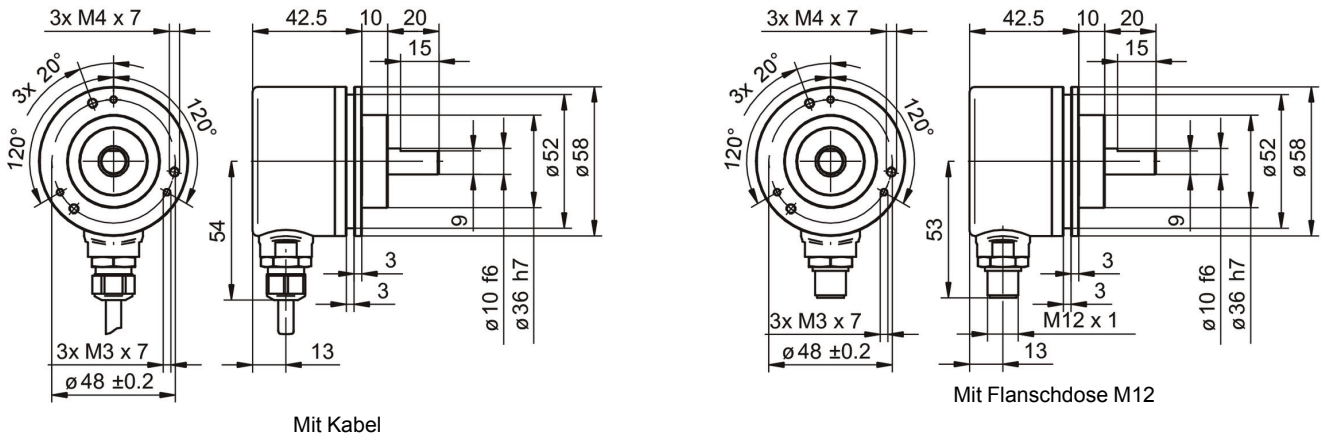
Betriebsarten	Timer-driven (Event-Time) Synchronously triggered (Sync)
Knoten- überwachung	Heartbeat Node guarding
Programmierbare Parameter	Betriebsarten Gesamtauflösung Skalierung
Diagnose	Multiturn-Abtastung Positionsfehler Temperaturüberschreitung Geschwindigkeitsüberschreitung
Defaulteinstellung	50 kbit/s Kanal A: Knotennummer 1 Kanal B: Knotennummer 2

EAM580R-SC - CANopen®

Vollwelle mit Klemmflansch

Magnetische Single- oder Multiturn-Drehgeber 14 Bit ST / 18 Bit MT

Abmessungen



EAM580R-SC - CANopen®

Vollwelle mit Klemmflansch

Magnetische Single- oder Multiturn-Drehgeber 14 Bit ST / 18 Bit MT

Typenschlüssel

	EAM580R - S C 0 . 7 # C8 . 14 ## 0 . A
Produkt	EAM580R
Wellenart Vollwelle	S
Flansch (Welle) Klemmflansch, Zentrierbund ø36 x 10 mm, Lochkreisdurchmesser 48 mm - 3xM3/3xM4	C
Welle ø10 x 20 mm, mit Fläche	0
Schutzart IP 67	7
Anschluss Kabel radial, 2 m	L
Flanschdose radial, M12, 5-polig, Stiftkontakte, A-codiert	N
Versorgung / Schnittstelle 10...30 VDC / CANopen (DS406) redundant (2-kanalige Ausführung)	C8
Auflösung Singleturn 14 Bit	14
Auflösung Multiturn Keine Option	00
18 Bit	18
Auflösung Zusatz Keine Option	0
Betriebstemperatur -40...+85 °C	A

Zubehör

Montagezubehör

11101781	Doppelschlaufen-Kupplung (D1=10 / D2=10)
11050507	Faltenbalg-Kupplung (D1=06 / D2=10)
11065923	Kupplung CPS25 (L=19, D1=10 / D2=10)
11065922	Kupplung CPS25 (L=19, D1=10 / D2=06)
10141132	Federscheiben-Kupplung (D1=6 / D2=10)
10141133	Federscheiben-Kupplung (D1=10 / D2=10)
11069337	Kupplung CPS37 (L=24, D1=10 / D2=06)
11069340	Kupplung CPS37 (L=24, D1=10 / D2=10)
11053277	Faltenbalg-Kupplung (D1=10 / D2=10)
11101893	Drehgeberfederarm
10125051	Montagewinkel