

EAM580R-SY - CANopen®/SAE J1939

实心轴 · 带同步法兰

单圈或多圈磁式编码器 · 14位单圈 / 18位多圈

产品一览

- 单圈或多圈编码器 / CANopen®/SAE J1939
- 设计符合E1标准
- 高防护等级：IP67
- 超强的抗冲击和抗振动能力
- 防腐等级达CX (C5-M)
- 芯线截面积为0.5 mm²
- 电子齿轮功能
- 满足PLd认证标准 (ISO 13849)



技术数据

技术数据 – 电气参数

电源电压	10...30 VDC
典型电流消耗	20 mA (24 VDC · 无负载)
初始化时间	≤ 170 ms (上电后)
接口	CANopen® SAE J1939
功能	多圈 单圈
符合的协议	CANopen® CiA DS 301 (通讯协议) DSP 305 (LSS协议) DS 406 (设备协议)
每圈步数	≤16384 / 14位
圈数	≤262144 / 18位
绝对精度	±0,15° (+20 ±15 °C) ±0,25° (-40...+85 °C)
感应原理	磁式
编码顺序	顺时针：正对法兰顺时针旋转时输出值上升
输出方式	CAN总线 · 低电压 (3.3 V) · 符合标准 ISO 11898
抗干扰性	EN 61000-6-2 ISO 11452-2:2004* / ISO 11452-5:2002* ISO 7637-2:2004* ISO 10605:2008 + Amd 1:2014 (CD ±8 kV / AD ±15 kV) * 严重性级别符合ECE R10 (第4版)
辐射干扰	EN 61000-6-4 CISPR 25:2008 (30...1000 MHz) ISO 7637-2:2004* * 严重性级别符合ECE R10 (第4版)

技术数据 – 电气参数

MTTF _d (ISO 13849)	高 (>100年) 整合安全功能必须完全依照应用说明和 MTTFd可靠性预测 (需单独提出需求)
认证	UL认证 / E217823

技术数据 – 机械参数

尺寸 (法兰)	ø58 mm
轴类型	ø6 x 10 mm · 实心轴带紧固面
法兰	同步法兰
防护等级 (EN 60529)	IP 67 (带轴封)
运行速度	≤6000 rpm
启动转矩	≤2,5 Ncm (+20 °C · IP 67)
转子惯量	15,38 gcm ²
允许轴负载	≤40 N 轴向 ≤80 N 径向
材质	外壳：碳钢喷粉 法兰：铝 轴：不锈钢
防腐蚀保护	IEC 60068-2-52 盐雾试验 室温条件下防腐等级达到ISO 12944-2 CX (C5-M)
工作温度	-40...+65 °C (参见“概述”)
相对湿度	95%
耐抗性	EN 60068-2-6 抗振动30 g · 10-2000 Hz EN 60068-2-27 抗冲击500 g · 1 ms
近似重量	250 g
连接	M12 法兰接头 · 5针 2米直接出线

概述

自热效应与转速、防护等级、安装方式、环境条件以及电子元器件和电源电压密切相关。在进行精确的散热设计时必须加以考虑。假定自热效应分别为每1000 rpm升温8K (IP67防护等级)。当编码器在接近最大极限性能运行时，需要测量编码器法兰面的实际温度值。

端子定义

电缆

用于接线参考 -L

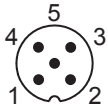
芯线颜色	信号
白色	0 V
棕色	+Vs
绿色	CAN_H
黄色	CAN_L
灰色	CAN_GND

电缆数据: 5 x 0.5 mm²

M12 法兰接头, 5 针

用于接线参考 -N

针脚	信号
1	CAN_GND
2	+Vs
3	0 V
4	CAN_H
5	CAN_L



CANopen® 功能特征

工作模式	计时器驱动 (按事件时间) 同步触发 (同步)
节点监控	心跳报文 节点保护
可设置参数	工作模式 总分辨率 比例 电子齿轮功能
诊断	多圈感应 位置错误 超温 超速
默认	50 kbit/s, 节点 ID 为 1 (DS406) 250 kbit/s, 节点 ID 为 4 (DS417)

SAE J1939功能

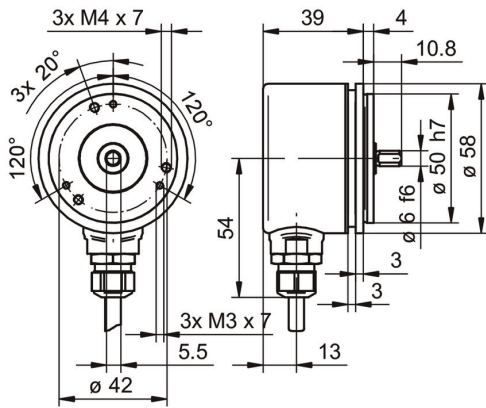
可设置参数	总分辨率 比例
诊断	多圈感应 位置错误 超温 超速
默认	250 kbit/s ECU 地址 172

EAM580R-SY - CANopen®/SAE J1939

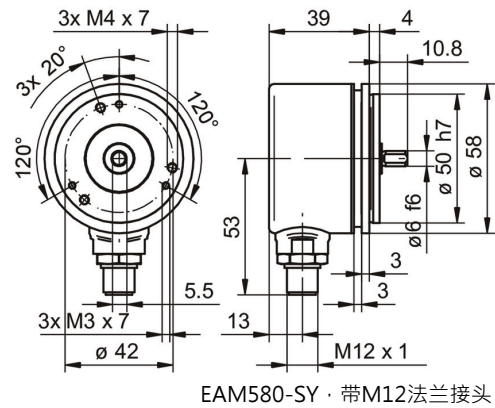
实心轴 · 带同步法兰

单圈或多圈磁式编码器 · 14位单圈 / 18位多圈

尺寸



EAM580-SY - 电缆出线



EAM580-SY · 带M12法兰接头

EAM580R-SY - CANopen®/SAE J1939

实心轴 · 带同步法兰

单圈或多圈磁式编码器 · 14位单圈 / 18位多圈

订货资料

	EAM580R	-	S	Y	6	.	7	#	##	.	14	##	0	.	A
Product	EAM580R														
Shaft type	Solid shaft		S												
Flange (shaft)	Synchro flange, centering collar ø50 x 4 mm, flute ø53 mm, pitch circle diameter ø42 - 3xM3/3xM4			Y											
Shaft	ø6 x 10 mm, with flat				6										
Protection class	IP 67						7								
Connection	Cable radial, 2 m														L
	Flange socket radial, M12, 5-pin, male contacts, A-coded														N
Voltage supply / interface	10...30 VDC, CANopen (DS 406)														C6
	10...30 VDC, SAE J1939														C9
Resolution Singleturn	14 Bit														14
Resolution Multiturn	No option														00
	18 Bit														18
Resolution supplement	No option														0
Operating temperature	-40...+65 °C														A

附件
安装附件

10252773	夹紧套件 ø15 mm
10117667	同步法兰型编码器用安装适配器 (Z 119.015)